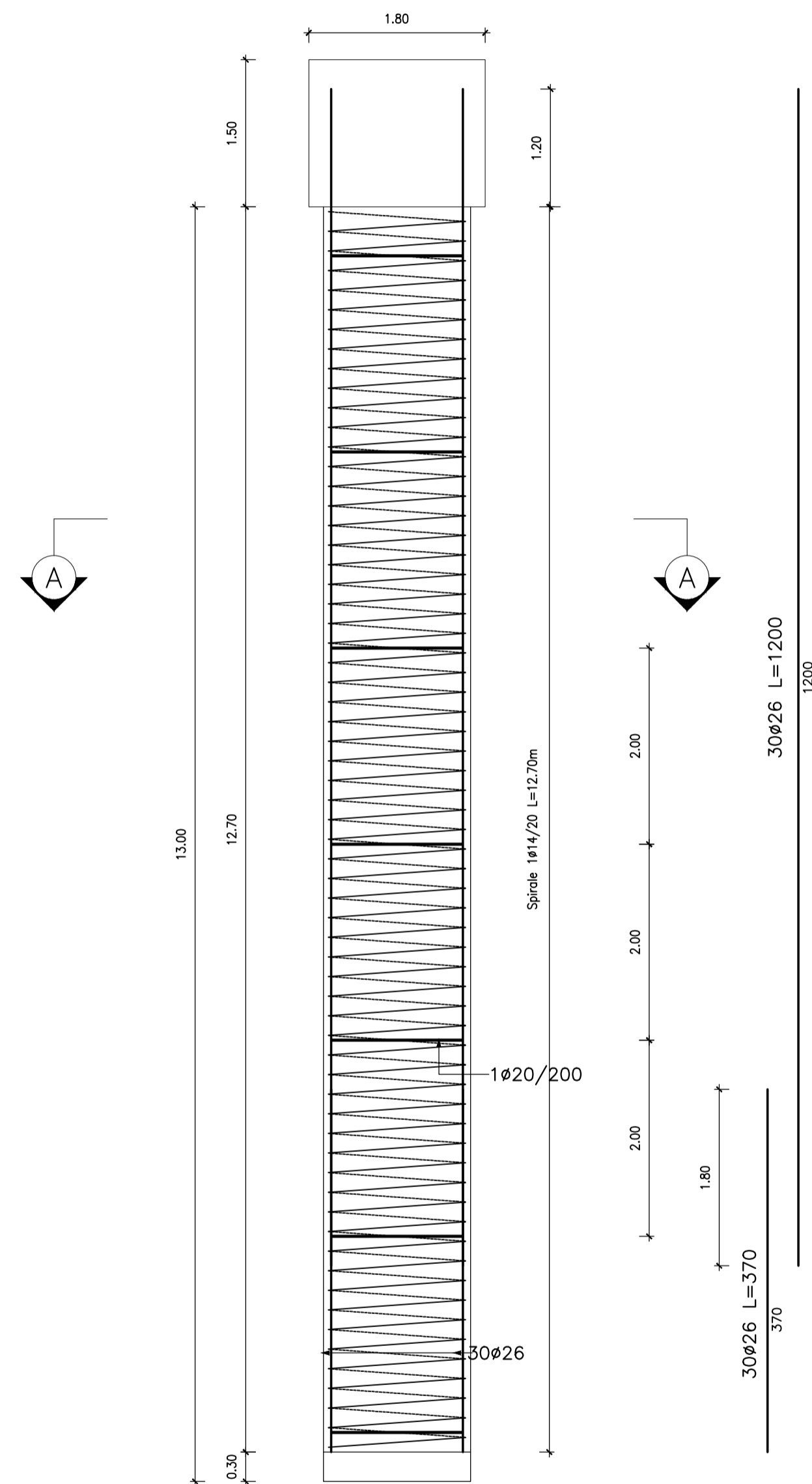
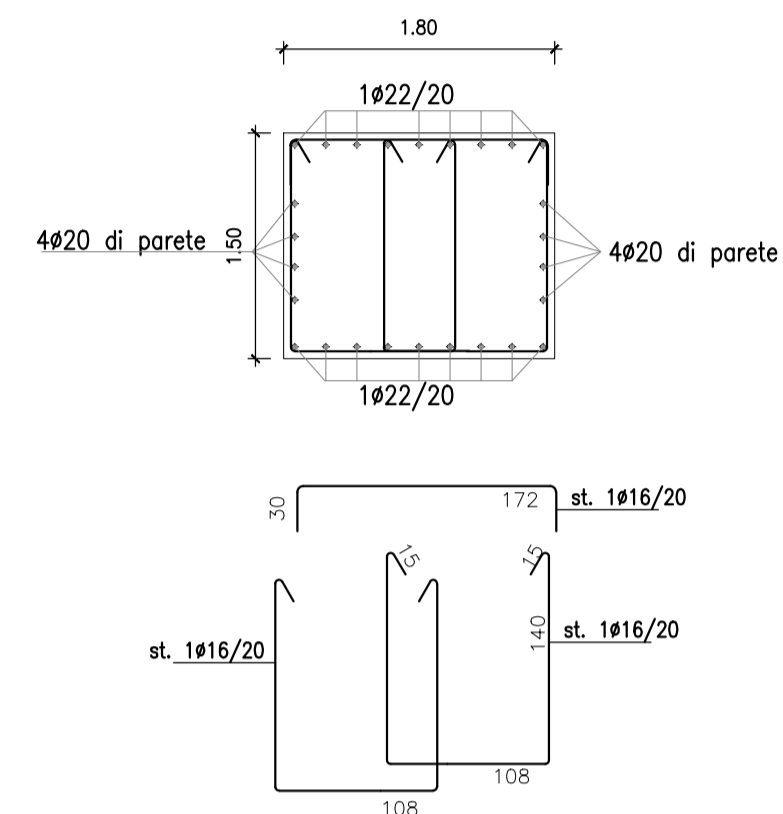


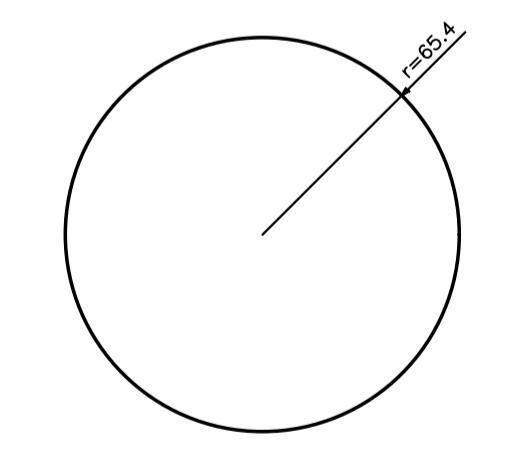
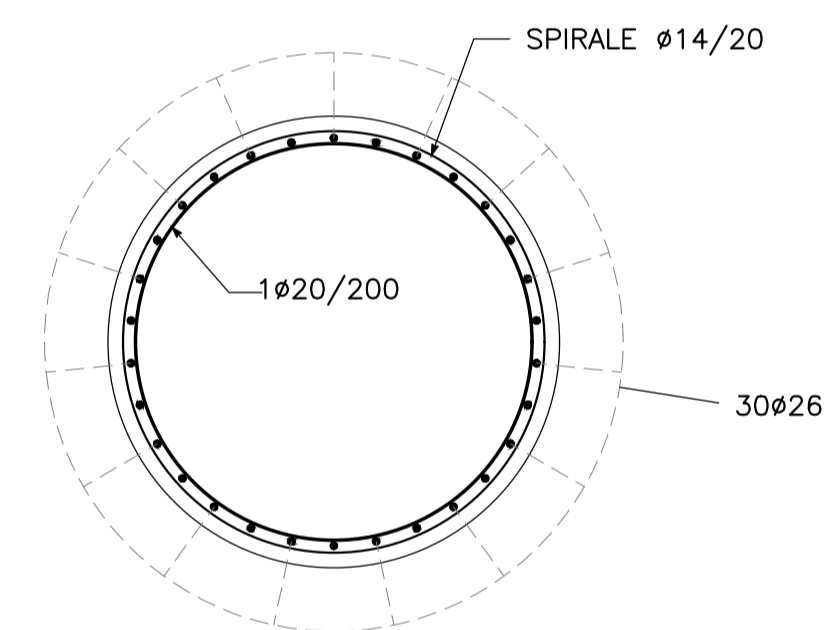
ARMATURA PALO $\phi 1500$ L=13.00m
Scala 1:50



ARMATURA CORDOLO (180x150)
Scala 1:50



SEZIONE A-A
Scala 1:25



ANELLI INT. 1#20/200 L=404.64



**ASSE VIARIO MARCHE-UMBRIA
E QUADRILATERO DI PENETRAZIONE INTERNA
MAXI LOTTO 2**

LAVORI DI COMPLETAMENTO DELLA DIRETTRICE PERUGIA ANCONA:
SS. 318 DI "VALFABBRICA", TRATTO PIANELLO - VALFABBRICA
SS. 76 "VAL DESINO", TRATTI FOSSATO VICO - CANCELLI E ALBACINA - SERRA SAN QUIRICO
"PEDEMONTANA DELLE MARCHE", TRATTO FABRIANO-MUCCIA-SFERCIA.

PROGETTO ESECUTIVO

CONTRAENTE GENERALE: 	Il responsabile del Contraente Generale: Ing. Federico Montanari	Il responsabile Integrazioni delle Prestazioni Specialistiche: Ing. Salvatore Lieto
---------------------------------	--	---

PROGETTAZIONE: Associazione Temporanea di Imprese	Mandatari: PROGETTAZIONE	Mandanti: SGAI s.r.l. di E. Forlani & C. Studi di Ingegneria e Geologia Applicata

RESPONSABILE DELLA PROGETTAZIONE PER L'A.T.I. Prof. Ing. Antonio Grimaldi			
GEOLOGO Dott. Geol. Fabrizio Pontoni			
COORDINATORE DELLA SICUREZZA IN FASE DI PROGETTAZIONE Ing. Michele Curiale			

IL RESPONSABILE DEL PROCEDIMENTO Ing. Iginio Farotti		
--	--	--

2.1.3 - PEDEMONTANA DELLE MARCHE 3° stralcio funzionale: Castelraimondo nord - Castelraimondo sud 4° stralcio funzionale: Castelraimondo sud - innesto S.S.77 a Muccia Opere di sostegno e dreni Paratia di pali in SX dal km 10+744.00 al km 10+775.80 Armatura pali	SCALA: 1:50-1:25
	DATA: Marzo 2020

Codice Unico di Progetto (CUP) F12C03000050021																																
Codice elaborato: <table border="1"> <tr> <td>L</td><td>0</td><td>7</td><td>0</td><td>3</td><td>2</td><td>I</td><td>3</td><td>E</td><td>I</td><td>6</td><td>0</td><td>S</td><td>0</td><td>0</td><td>I</td><td>9</td><td>A</td><td>R</td><td>M</td><td>O</td><td>I</td><td>A</td> </tr> </table> Nome File: L0703213E16050019ARM01A										L	0	7	0	3	2	I	3	E	I	6	0	S	0	0	I	9	A	R	M	O	I	A
L	0	7	0	3	2	I	3	E	I	6	0	S	0	0	I	9	A	R	M	O	I	A										

REV.	DATA	DESCRIZIONE	Redatto	Controllato	Approvato
A	Marzo 2020	Emissione PE	PROGIN	A. Cozzolino	S. Lieto
B					A. Grimaldi
C					