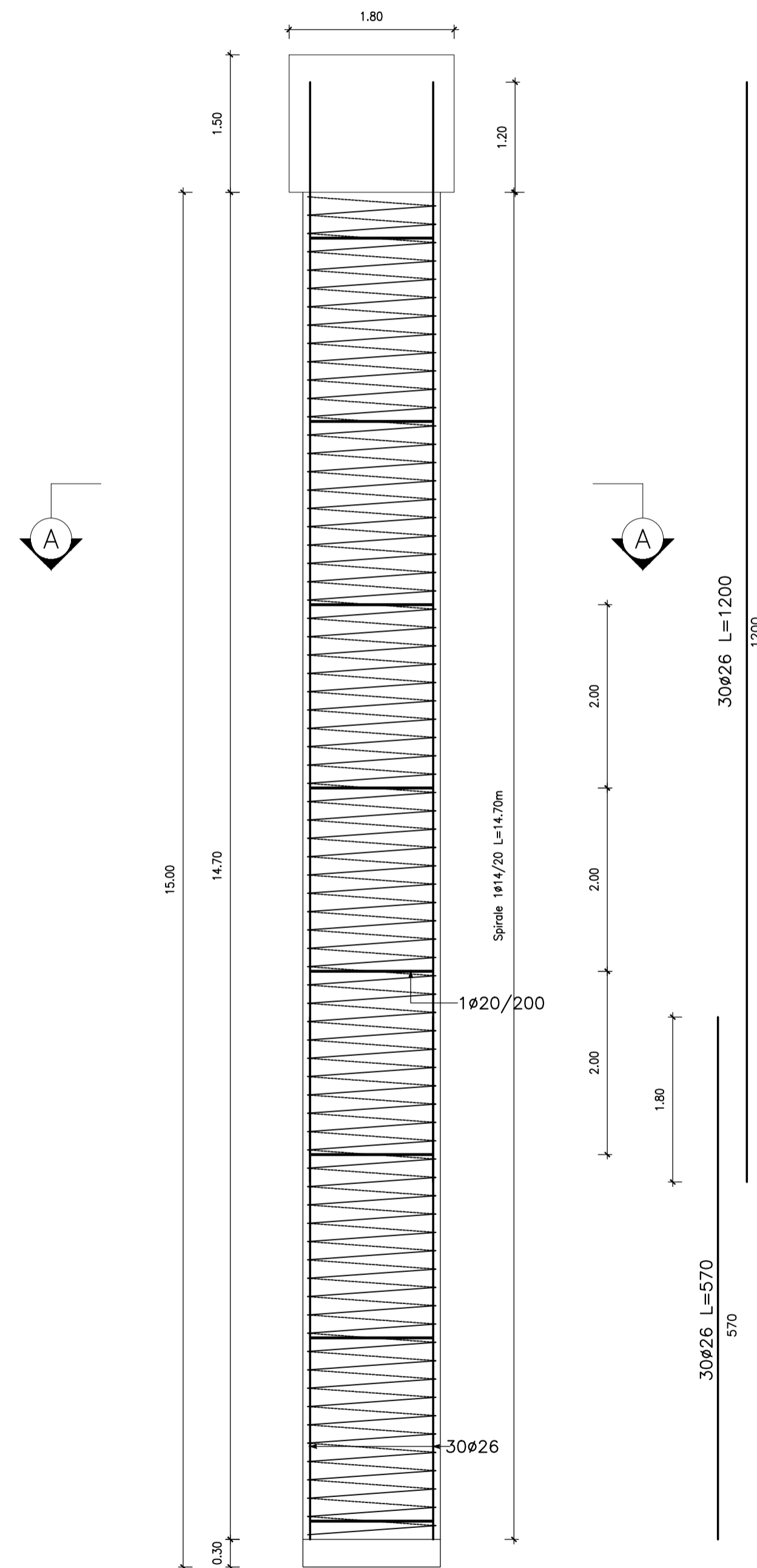
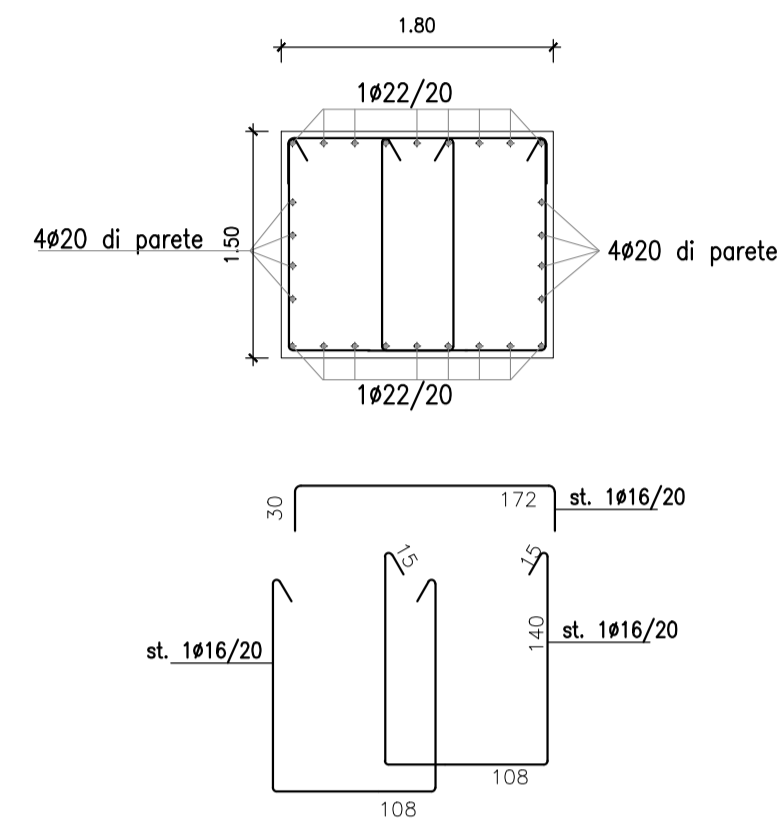


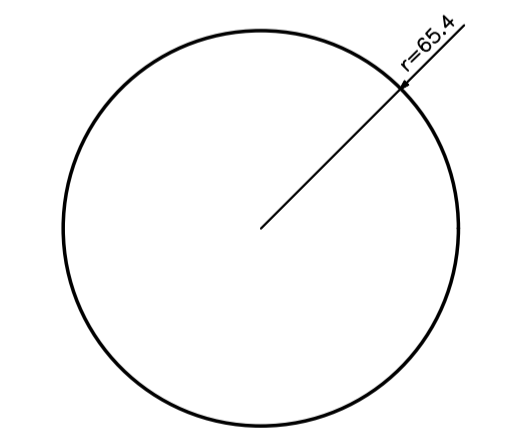
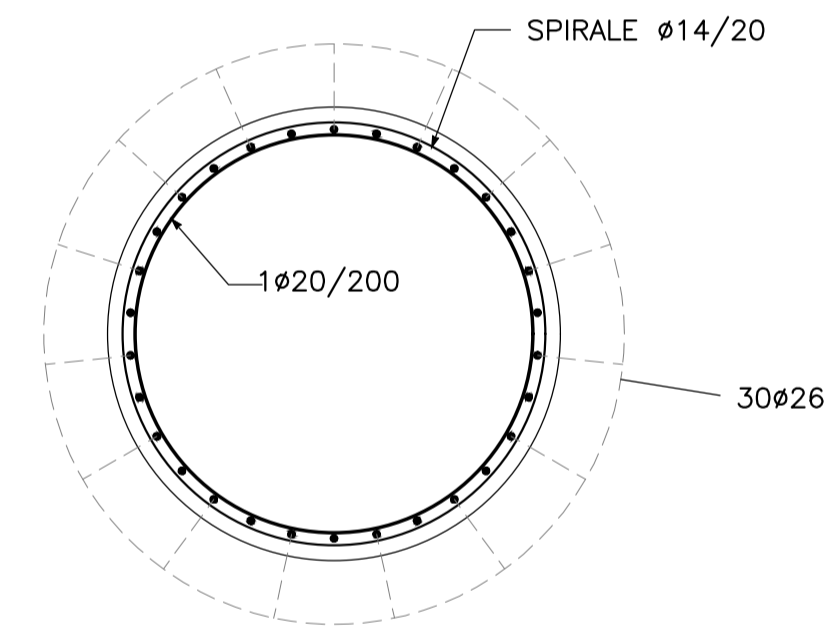
ARMATURA PALO $\phi 1500$ L=15.00m
Scala 1:50



ARMATURA CORDOLO (180x150)
Scala 1:50



SEZIONE A-A
Scala 1:25



ANELLI INT. 1#20/200 L=404.64



**ASSE VIARIO MARCHE-UMBRIA
E QUADRILATERO DI PENETRAZIONE INTERNA
MAXI LOTTO 2**

LAVORI DI COMPLETAMENTO DELLA DIRETTRICE PERUGIA ANCONA:
SS. 318 DI "VALFABBRICA", TRATTO PIANELLO - VALFABBRICA
SS. 76 "VAL D'ESINO", TRATTI FOSSATO VICO - CANCELLI E ALBACINA - SERRA SAN QUIRICO
"PEDEMONTANA DELLE MARCHE", TRATTO FABRIANO-MUCCIA-SFERCIA.

PROGETTO ESECUTIVO

CONTRAENTE GENERALE: 	Il responsabile del Contraente Generale: Ing. Federico Montanari	Il responsabile Integrazioni delle Prestazioni Specialistiche: Ing. Salvatore Lieto
---------------------------------	--	---

PROGETTAZIONE: Associazione Temporanea di Imprese Mandatario: Mandanti:	SGAI s.r.l. di E. Forlani & C. Studio di Ingegneria e Geologia Applicata www.sgai.com
--	--

RESPONSABILE DELLA PROGETTAZIONE PER L'ATL Prof. Ing. Antonio Grimaldi GEOLOGO Dott. Geol. Fabrizio Pontoni COORDINATORE DELLA SICUREZZA IN FASE DI PROGETTAZIONE Ing. Michele Curiale	 ORDINE INGEGNERI ROMA N. 20860	 Dott. Ing. MICHELE CURIALE CURIALE N. 1679 "Sez. A" Roma
--	------------------------------------	---

IL RESPONSABILE DEL PROCEDIMENTO Ing. Iginio Farotti		
--	--	--

2.1.3 - PEDEMONTANA DELLE MARCHE 3° stralcio funzionale: Castelraimondo nord - Castelraimondo sud 4° stralcio funzionale: Castelraimondo sud - innesto S.S.77 a Muccia <i>Opere di sostegno e dreni</i> Paratia di pali in SX dal km 11+900.00 al km 12+020.00 Armatura pali	SCALA: 1:50-1:25
	DATA: Marzo 2020

Codice Unico di Progetto (CUP) F12C03000050021					
Codice elaborato: L0703213E16050020ARMOIA Nome File: L0703213E16050020ARMOIA					

REV.	DATA	DESCRIZIONE	Redatto	Controllato	Approvato
A	Marzo 2020	Emissione PE	PROGIN	S. Lieto	A. Grimaldi
B					
C					