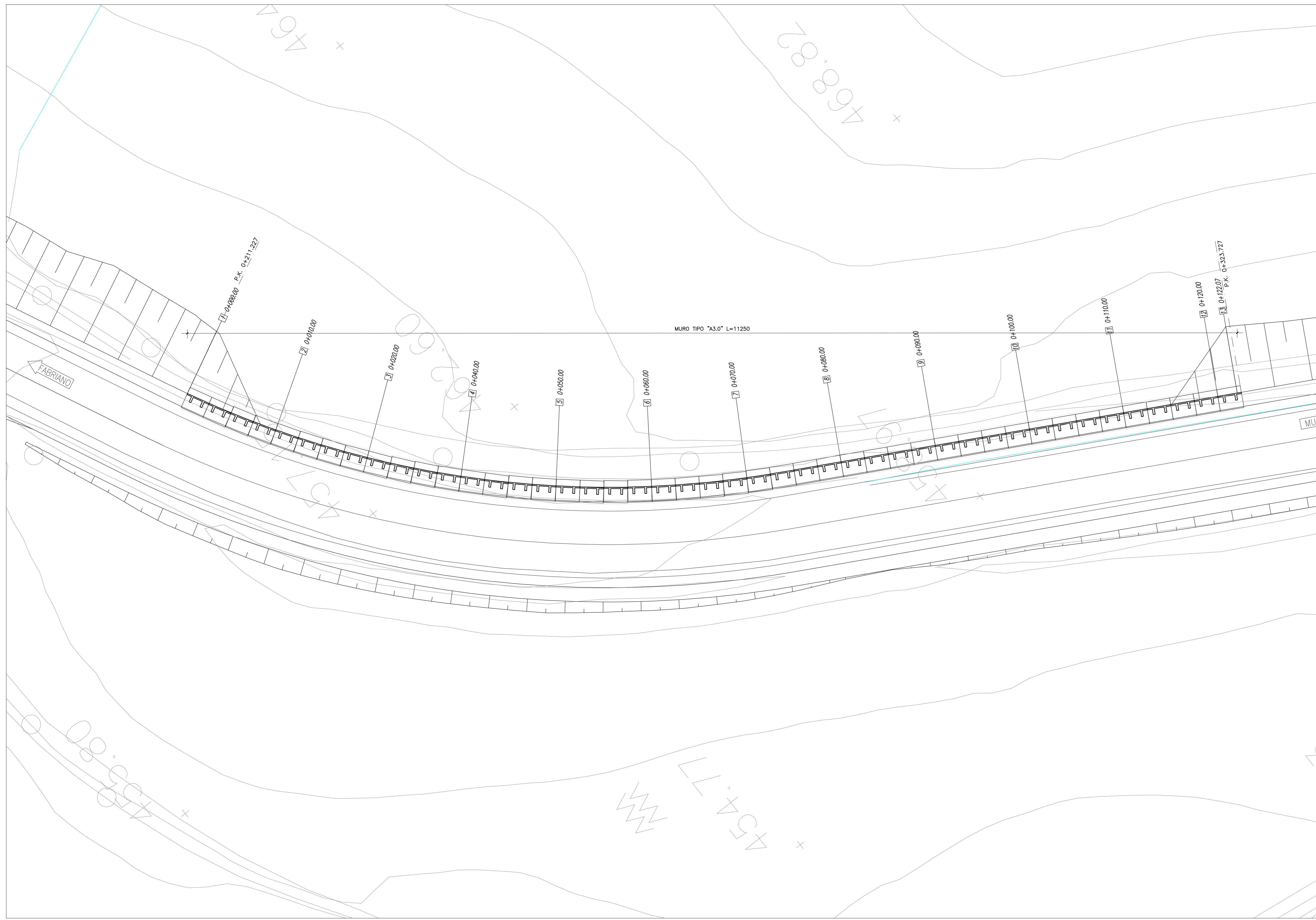
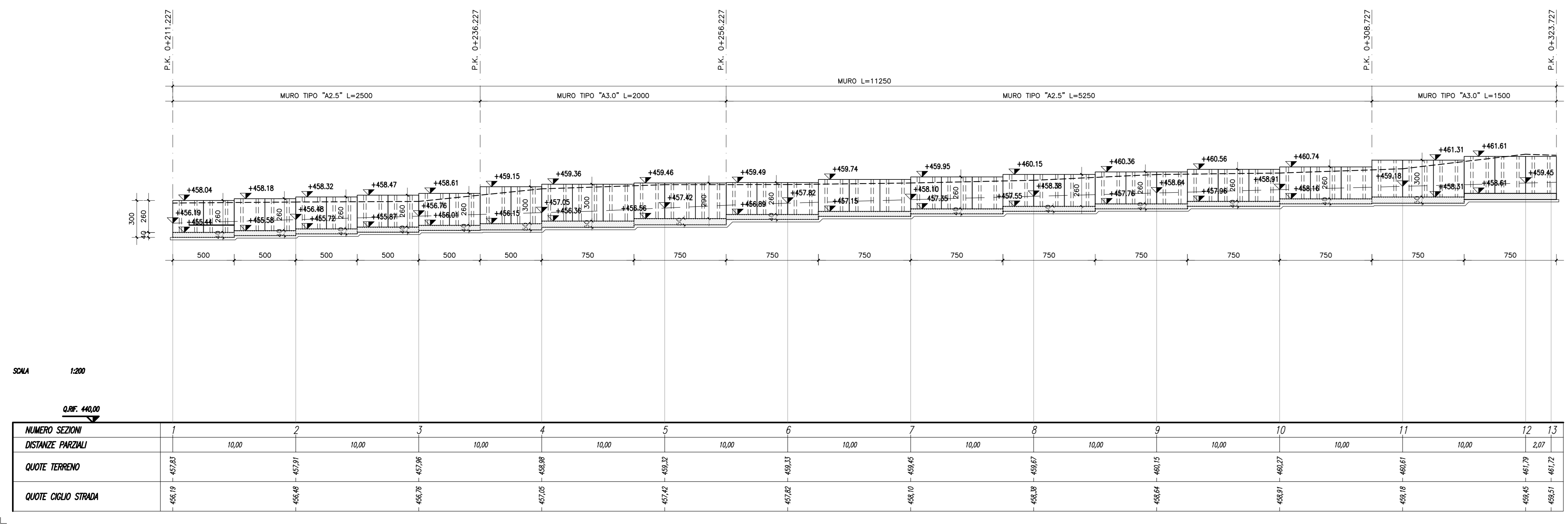


PIANTA scala 1:200

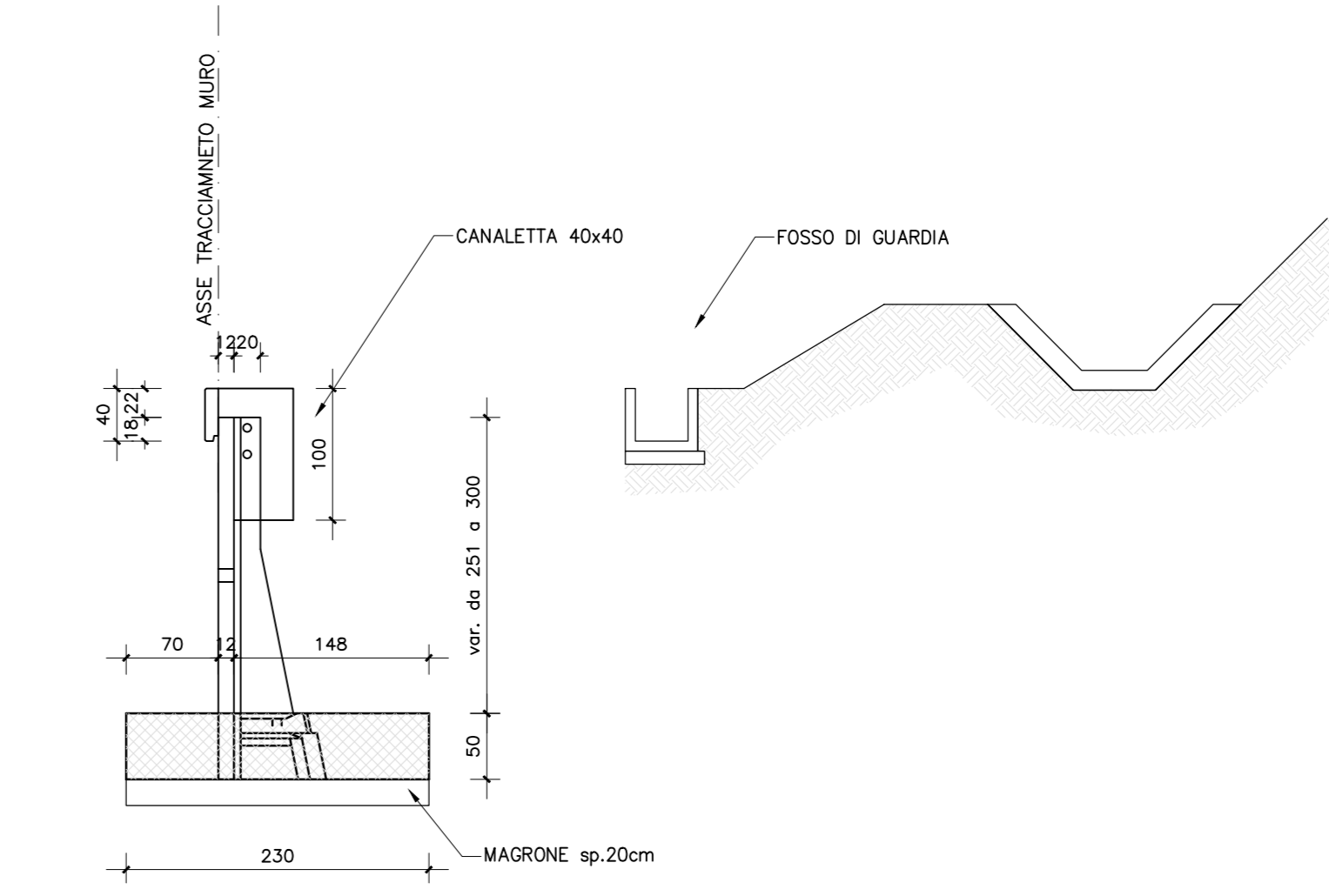


PROFILO LONGITUDINALE MURO DI CONTRORIPA IN SX scala 1:200

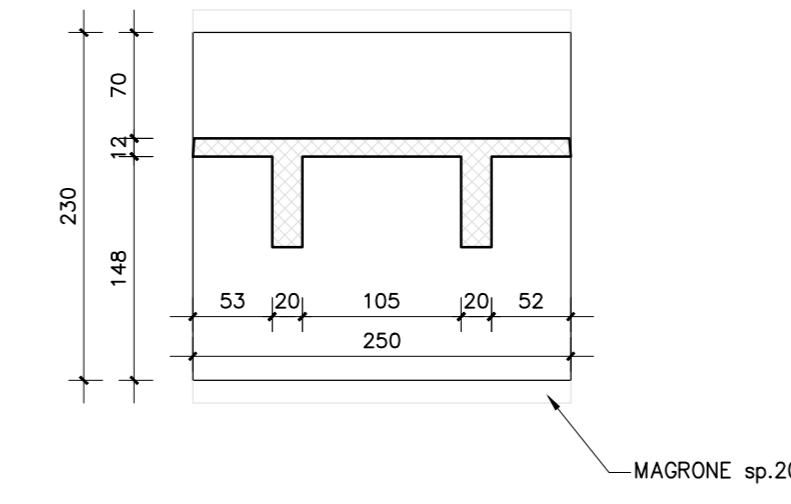


CARPENTERIA MURO TIPO A3.0 scala 1:50

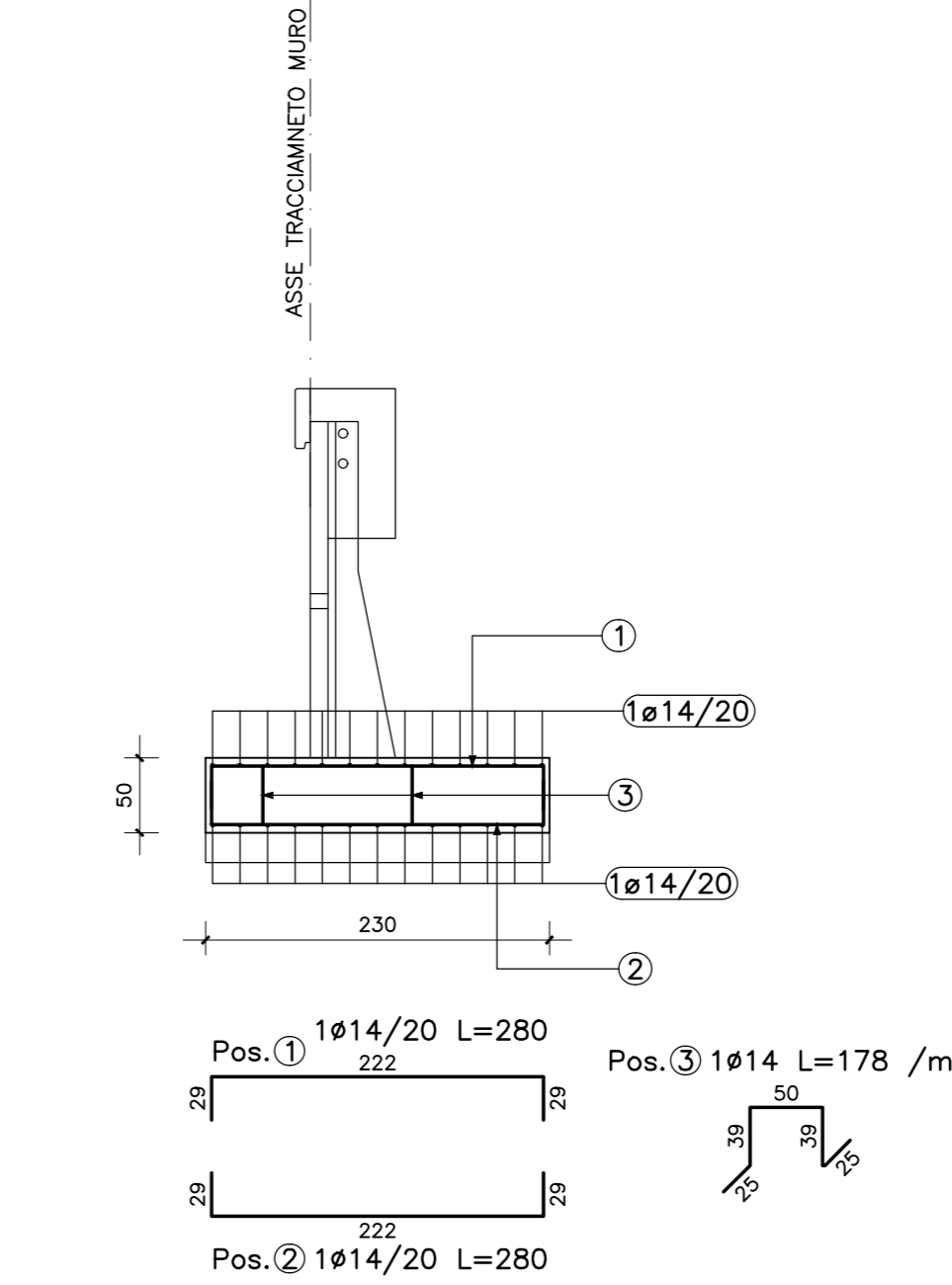
SEZIONE TRASVERSALE



PIANTA

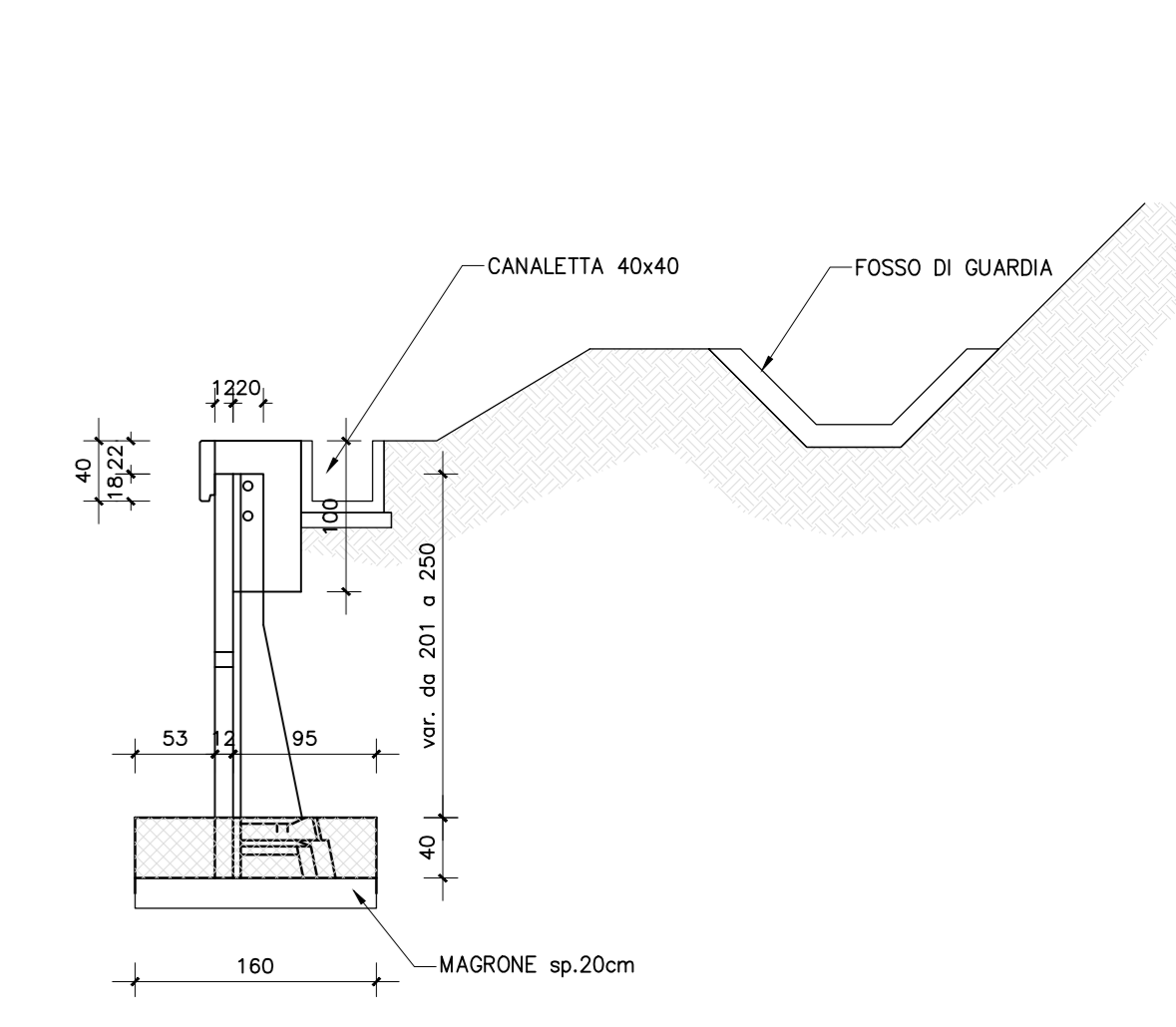


ARMATURA SEZIONE TRASVERSALE

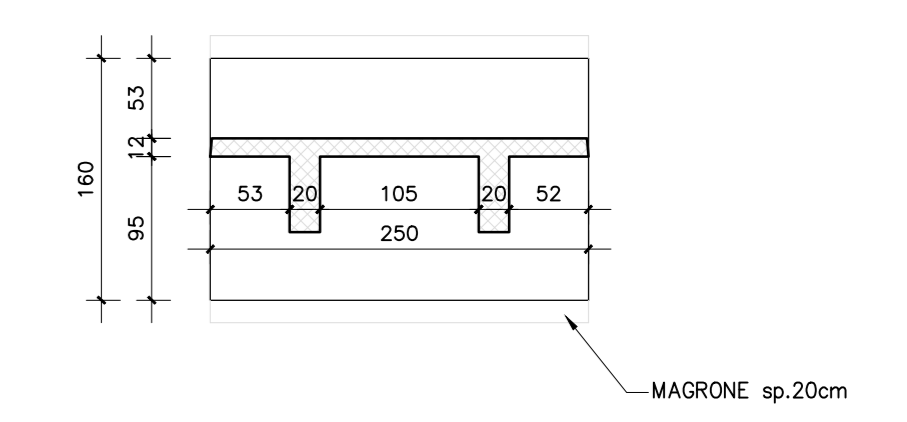


CARPENTERIA MURO TIPO A2.5 scala 1:50

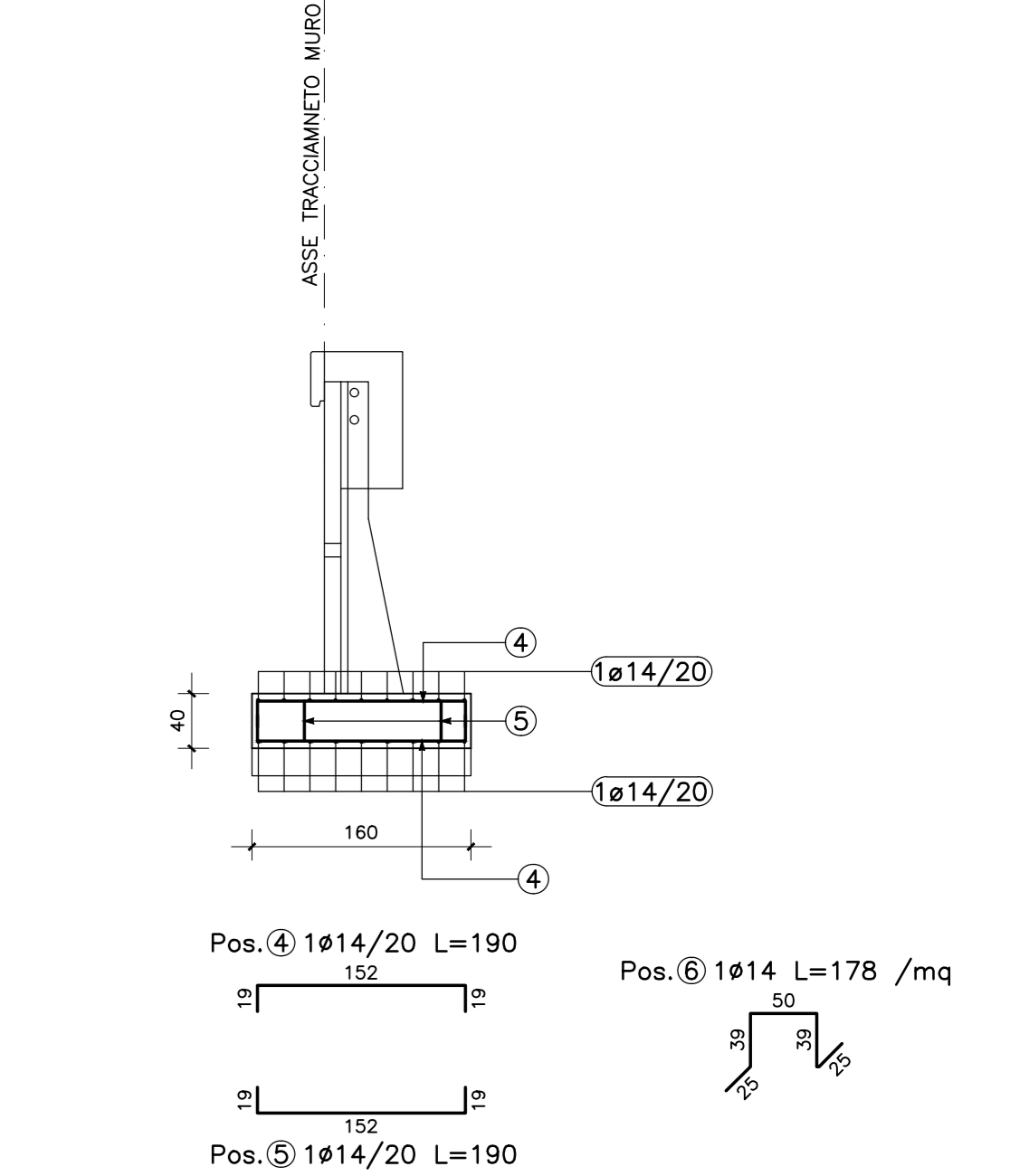
SEZIONE TRASVERSALE



PIANTA



ARMATURA SEZIONE TRASVERSALE



**ASSE VIARIO MARCHE-UMBRIA
E QUADRILATERO DI PENETRAZIONE INTERNA
MAXI LOTTO 2**

LAVORI DI COMPLETAMENTO DELLA DIRETTRICE PERUGIA ANCONA:
SS. 318 DI "VALFABBRICA", TRATTO PIANELLO - VALFABBRICA
SS. 76 "VAL DESINO", TRATTI FOSSATO VICO - CANCELLI ALBACINA - SERRA SAN QUIRICO
"PEDEMONTANA DELLE MARCHE", TRATTO FABRIANO-MUCCIA-SFERCIA.

PROGETTO ESECUTIVO

| | | | | | |
|---------------------------------|--|---|--|---|--|
| CONTRAENTE GENERALE: | | Il responsabile del Contratto Generale: Ing. Federico Montanari | | Il responsabile Integrazioni delle Prestazioni Specialistiche: Ing. Salvatore Lieto | |
|---------------------------------|--|---|--|---|--|

PROGETTAZIONE: Associazione *Tempanone di Imprese*

Mandatario:

Mandatario:

Mandatario:

| | | |
|---|-------------------------|---------------------------------|
| <p>RESPONSABILE DELLA PROGETTAZIONE: PER C.A.T. Prof. Ing. Antonio Grimaldi GEOLOGO Dott. Geol. Fabrizio Pontoni COORDINATORE DELLA SICUREZZA IN FASE DI PROGETTAZIONE Ing. Michele Curiale</p> | <p></p> <p></p> <p></p> | <p></p> <p></p> <p></p> <p></p> |
|---|-------------------------|---------------------------------|

IL RESPONSABILE DEL PROCEDIMENTO:
Ing. Iginio Faroti

| | | |
|--|--|--|
| <p>2.1.3 - PEDEMONTANA DELLE MARCHE 3° stralcio funzionale: Castelraimondo nord - Castelraimondo sud 4° stralcio funzionale: Castelraimondo sud - innesto S.S.77 a Muccia OPERE D'ARTE MINORI - OPERE DI SOSTEGNO E DRENI MURO DI CONTRORIPA PREF-ABBRICATO Muro di controripa in SX dal km 0+212 al km 0+327 - Pianta, profilo, carpenteria e armatura</p> | | <p>SCALA: 1:200 / 1:50</p> <p>DATA: Marzo 2020</p> |
|--|--|--|

Codice Unico di Progetto (CUP): **F12C0300050021**

Codice elaborato: L 0 1 7 0 3 2 1 3 E 1 8 M 1 0 1 0 1 T 1 1 2 1 2 1 8

| REV. | DATA | DISCRIZIONE | Redatto | Controllato | Approvato |
|------|----------------|---------------------------------|---------|--------------|-----------|
| A | Marzo 2020 | Emissione PE | PROGIM | Q. Silvestri | S. Lieto |
| B | Settembre 2020 | Emissione a seguito istruttoria | PROGIM | Q. Silvestri | S. Lieto |
| C | | | | | |