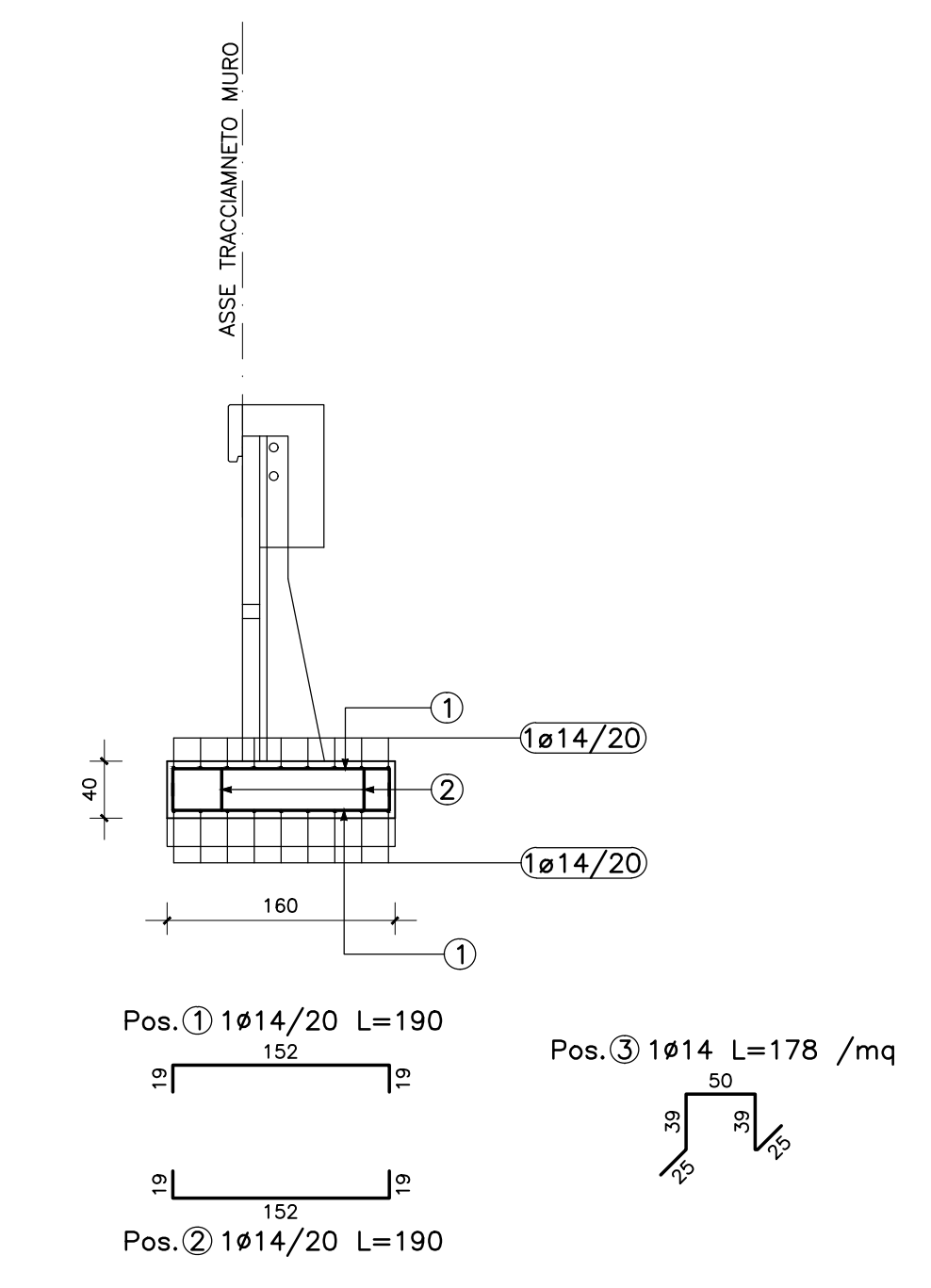
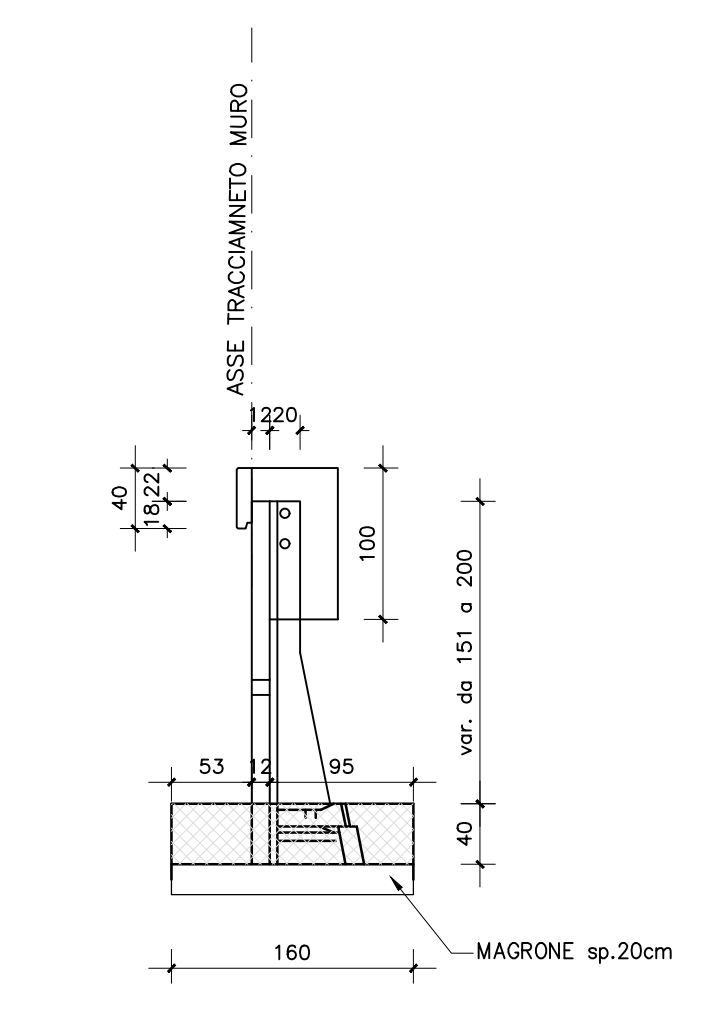
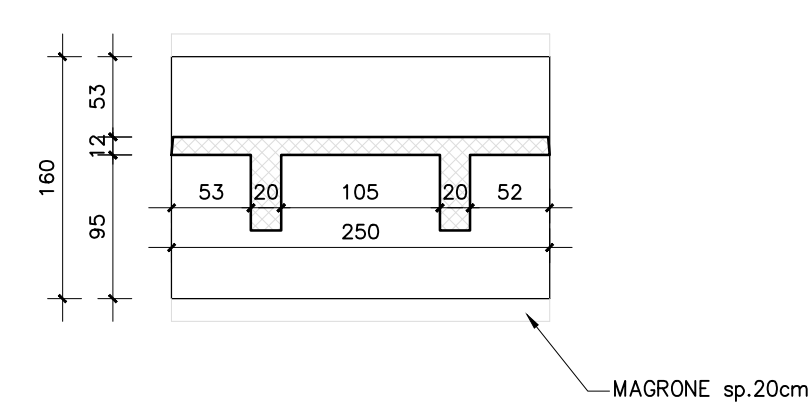


SEZIONE TRASVERSALE

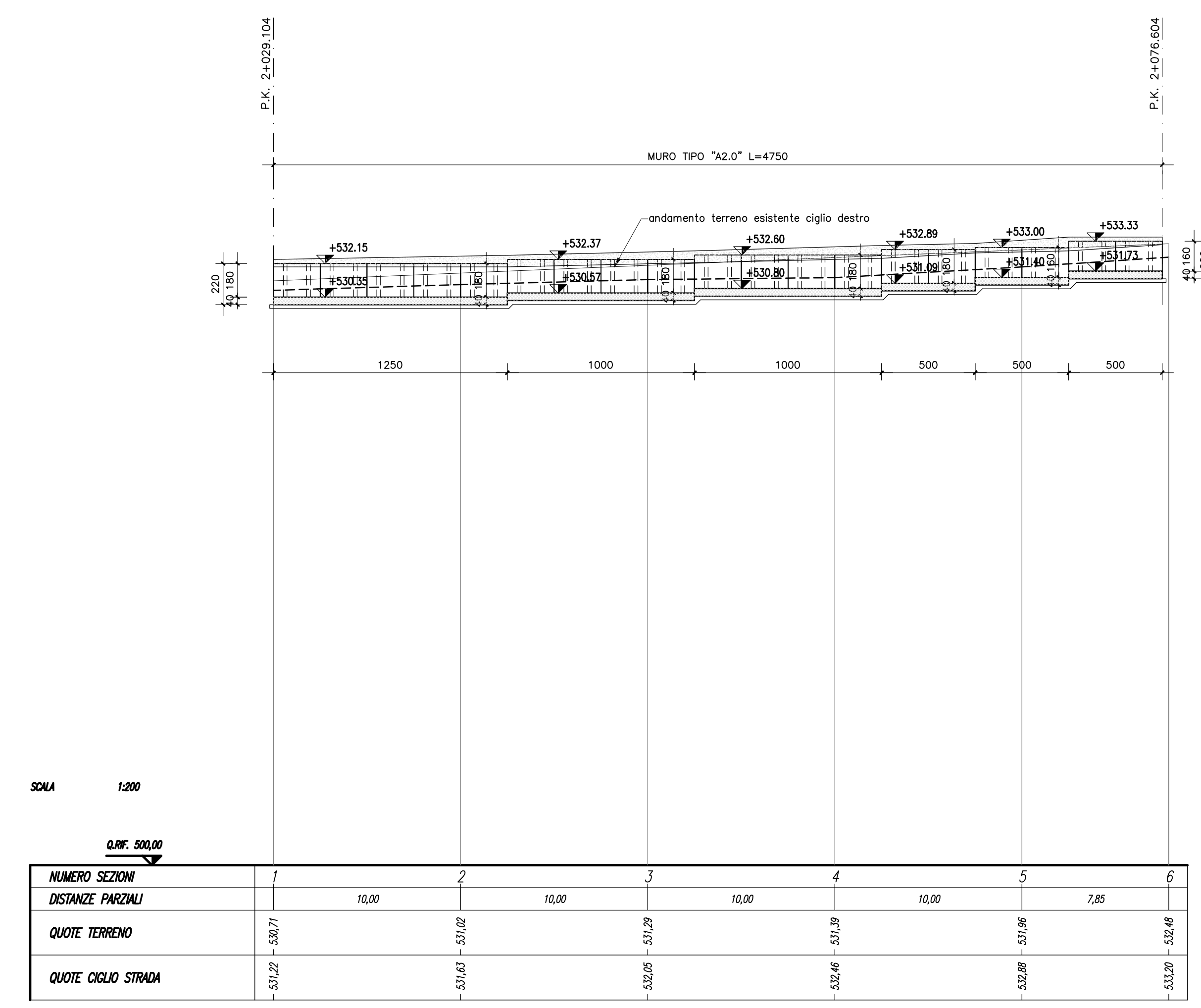
ARMATURA SEZIONE TRASVERSALE



PIANTA



PROFILO LONGITUDINALE MURO DI SOSTEGNO IN DX scala 1:200



**ASSE VIARIO MARCHE-UMBRIA
E QUADRILATERO DI PENETRAZIONE INTERNA
MAXI LOTTO 2**

LAVORI DI COMPLETAMENTO DELLA DIRETTRICE PERUGIA ANCONA:
SS. 318 DI "VALFABBRICA", TRATTO PIANELLO - VALFABBRICA
SS. 76 "VAL PESINO", TRATTO FOSSATO VICO - CANCELLI E ALBACINA - SERRA SAN QUIRICO
"PEDEMONTANA DELLE MARCHE", TRATTO FABRIANO-MUCCIA-SFERCIA.

PROGETTO ESECUTIVO

| | | |
|---------------------------------|--|--|
| CONTRAENTE GENERALE: | Il responsabile del Contratto Generale: Ing. Federico Montanari | Il responsabile Integrazioni delle Previsioni Specialistiche: Ing. Salvatore Lieto |
|---------------------------------|--|--|

PROGETTAZIONE: Associazione Temporanea di Imprese

| | | |
|-----------------|--------------------|---|
| Mandatario: | Mandatari: | SGAI s.r.l. Studio di Progettazione e Gestione Applicata www.sgai.com |
|-----------------|--------------------|---|

| | | |
|---|--|---|
| RESPONSABILE DELLA PROGETTAZIONE: PER C.A.T.I. Prof. Ing. Antonio Grimaldi GEOLOGO Dott. Geol. Fabrizio Pontoni COORDINATORE DELLA SICUREZZA IN FASE DI PROGETTAZIONE Ing. Michele Curiale | ANTONIO GRIMALDI Cognome NOME PROFESSIONE N. 130 ALBO SEZIONI A | MICHELE CURIALE Cognome NOME PROFESSIONE N. 130 ALBO SEZIONI A |
|---|--|---|

IL RESPONSABILE DEL PROCEDIMENTO:
Ing. Iginio Faroni

| | |
|--|---|
| 2.1.3 - PEDEMONTANA DELLE MARCHE 3° stralcio funzionale: Castelraimondo nord - Castelraimondo sud 4° stralcio funzionale: Castelraimondo sud - innesto S.S.77 a Muccia OPERE D'ARTE MINORI: OPERE DI SOSTEGNO E DRENI MURO DI SOSTEGNO PREFABBRICATO Muro di sostegno in DX dal km 2+029 al km 2+075 - Pianta, profilo, carpenteria e armatura | SCALA: 1:200/1:50 DATA: Marzo 2020 |
|--|---|

Codice Unico di Progetto (CUP): F12C03000050021

Codice elaborato: [0][7][0][3][2][1][3][E][1][8][M][U][0][1][0][2][7][1][1][0][1][A]

| REV. | DATA | DISCRIZIONE | Redatto | Controllato | Approvato |
|------|------------|--------------|---------|--------------|-------------|
| A | Marzo 2020 | Emissione PE | PROGIN | Q. Silvestri | S. Lenzi |
| B | | | | | A. Grimaldi |
| C | | | | | |