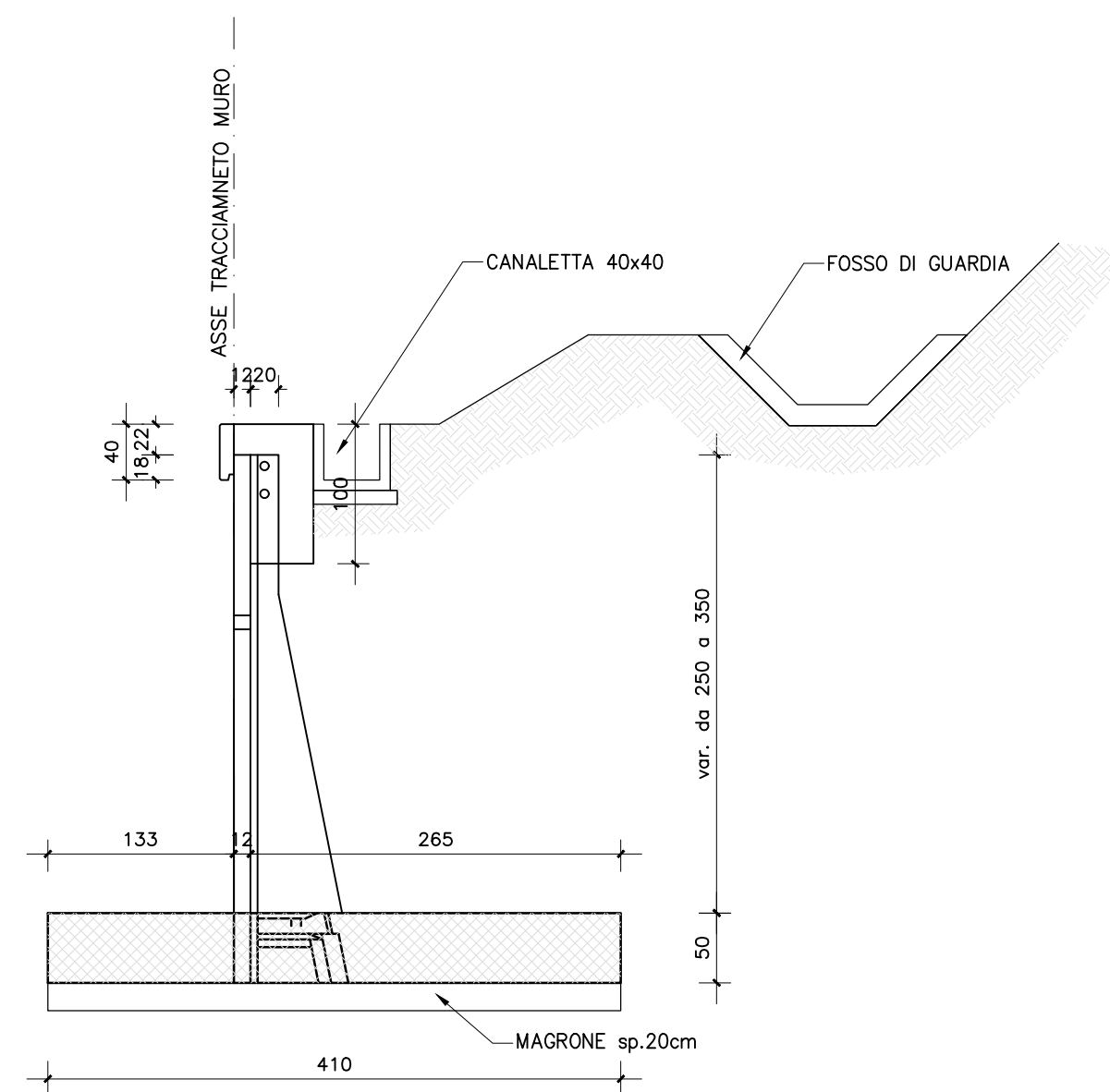
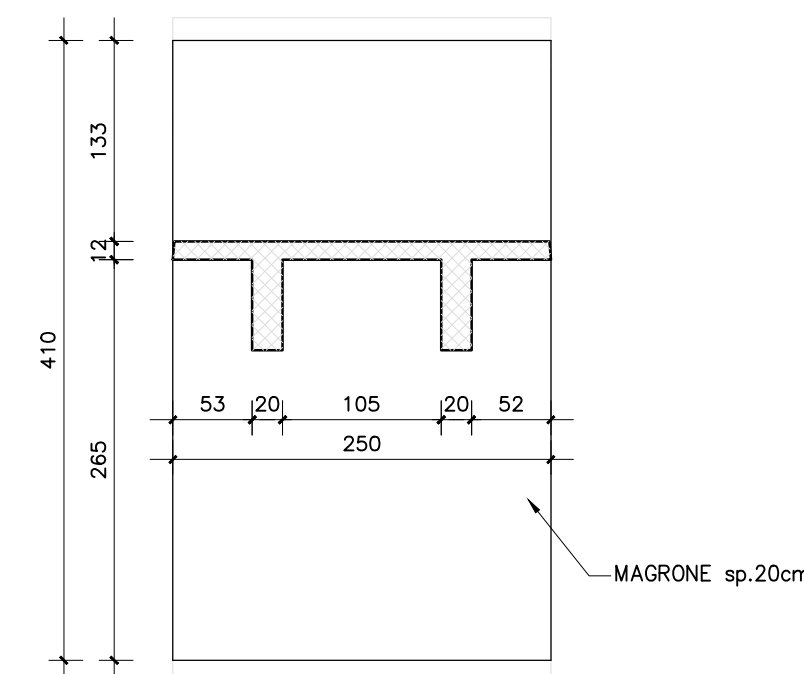


CARPENTERIA MURO TIPO A3.5 scala 1:50

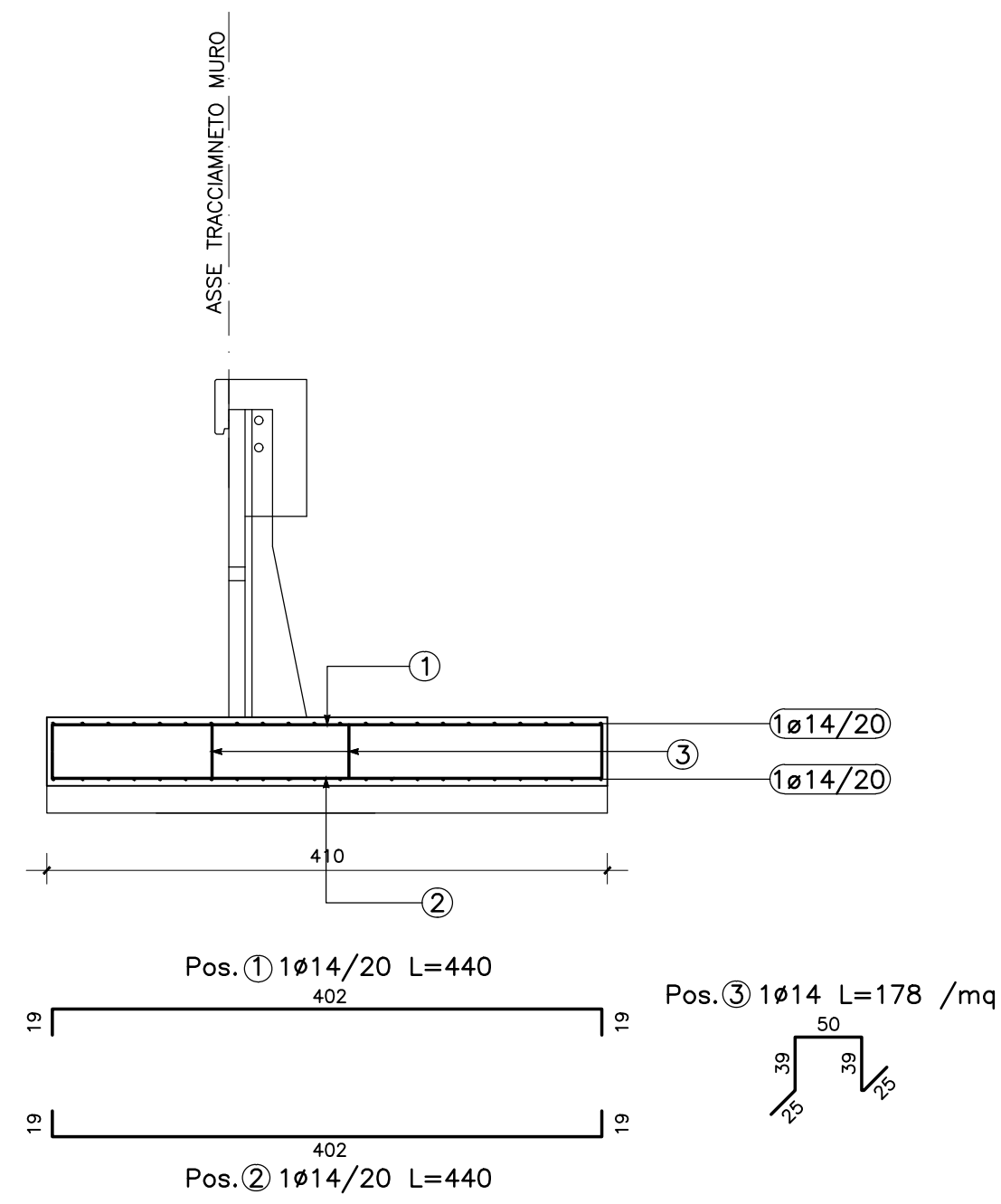
SEZIONE TRASVERSALE



PIANTA

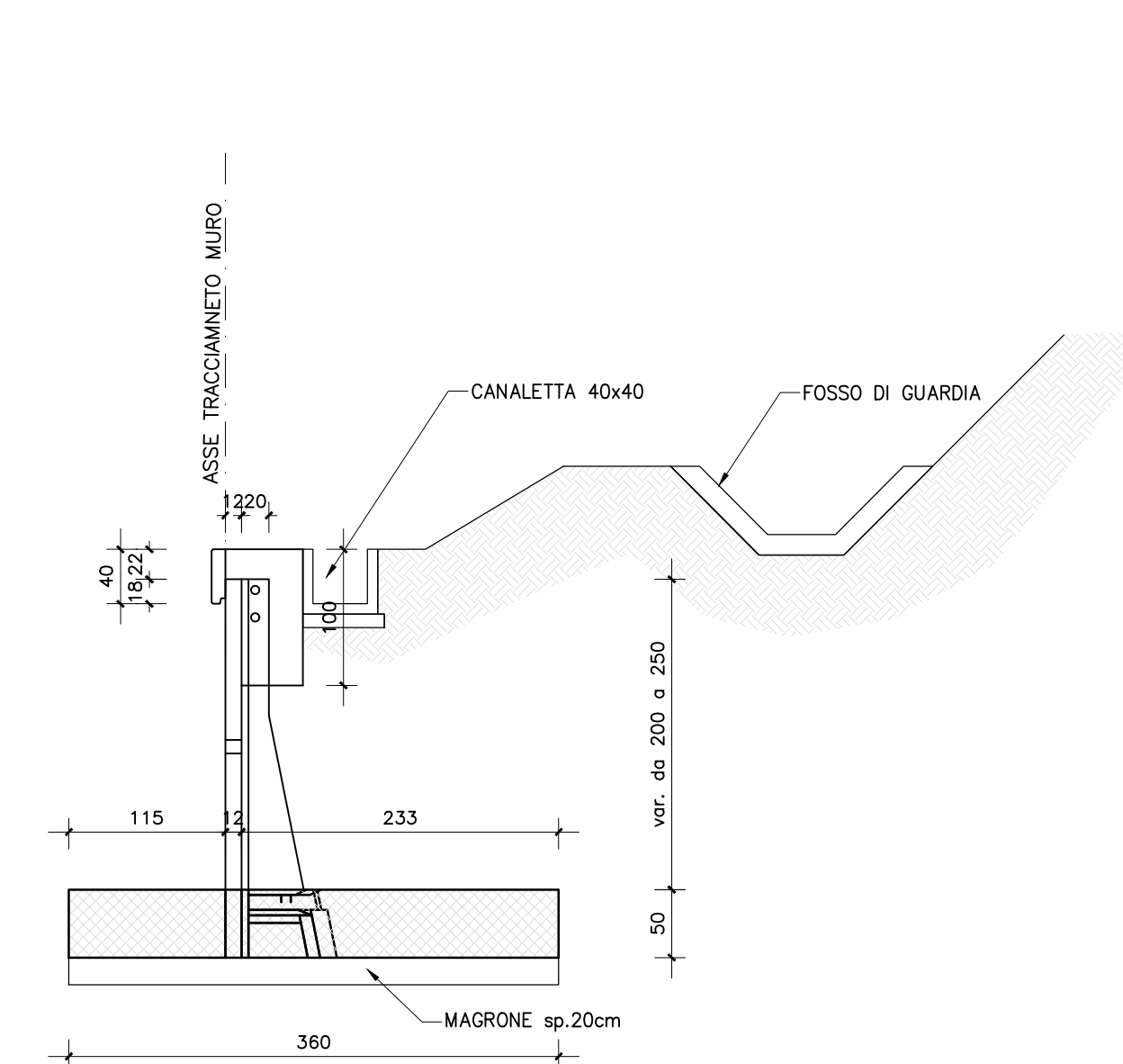


ARMATURA SEZIONE TRASVERSALE

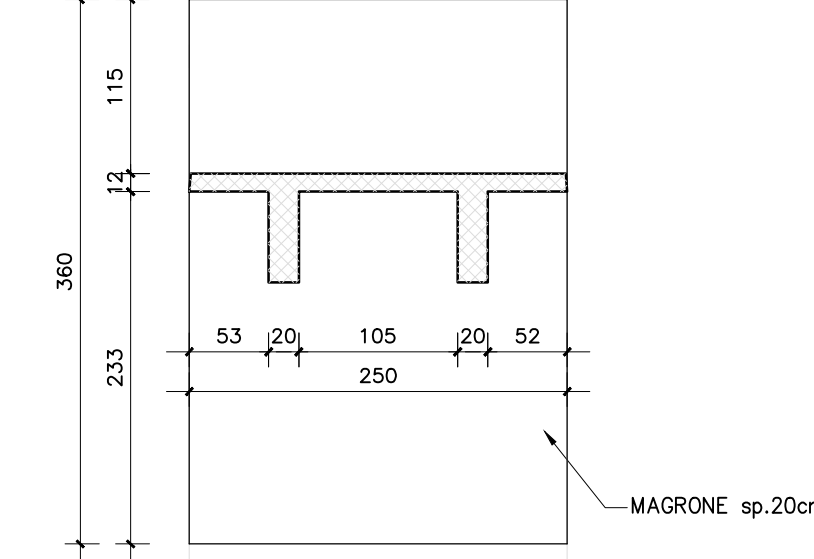


CARPENTERIA MURO TIPO A2.5 scala 1:50

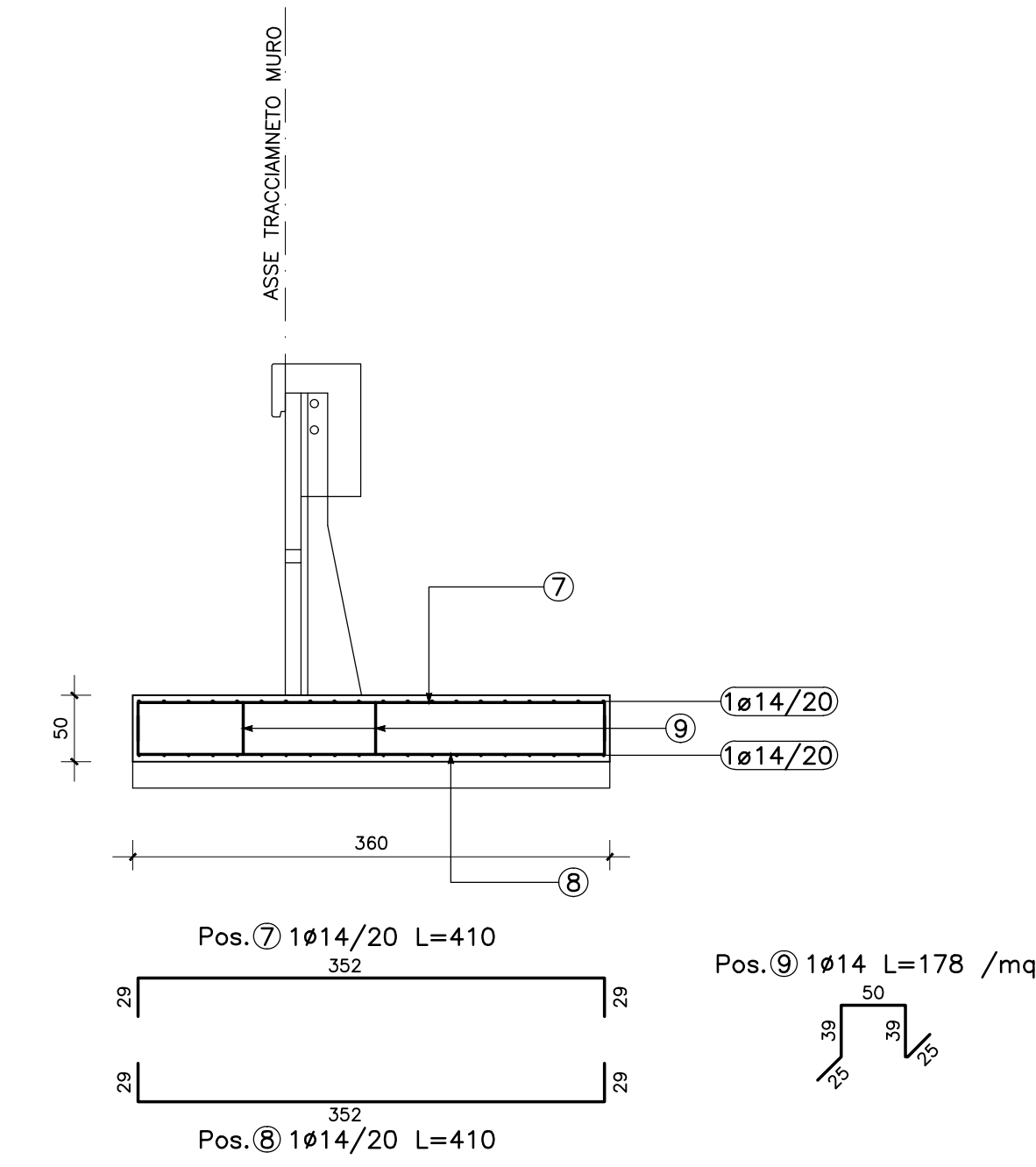
SEZIONE TRASVERSALE



PIANTA



ARMATURA SEZIONE TRASVERSALE



**QUADRILATERO**  
Marche Umbria S.p.A.

**ASSE VIARIO MARCHE-UMBRIA**  
**E QUADRILATERO DI PENETRAZIONE INTERNA**  
**MAXI LOTTO 2**

LAVORI DI COMPLETAMENTO DELLA DIRETTRICE PERUGIA - ANCONA:  
SS. 318 DI "VALFABBRICA", TRATTO PIANELLO - VALFABBRICA  
SS. 76 "VAL DESINO", TRATTI FOSSATO VICO - CANCELLI ALBACINA - SERRA SAN QUIRICO  
"PEDEMONTANA DELLE MARCHE", TRATTO FABRIANO-MUCCIA-SFERCIA.

**PROGETTO ESECUTIVO**

**CONTRAENTE GENERALE:** **DIRPA 2** s.c.a.r.l.  
**Il responsabile del Contratto Generale:** Ing. Federico Montanari  
**Il responsabile Integrazioni delle Proiezioni Specialistiche:** Ing. Salvatore Lieto

**PROGETTAZIONE:** Associazione Temporanea di Imprese  
Mandatari: **PROGIN**, **LOMBARDI SA** (INGEGNERI CONSULENTI), **LOMBARDI-REICO** (INGEGNERIA S.R.L.), **SGAI s.r.l.** (di E. Forlani & C. - Studi di Progettazione e Geologia Applicata)

RESPONSABILI DELLA PROGETTAZIONE:  
PER L'A.T.I. Prof. Ing. Antonio Grimaldi  
GEOLOGO Dott. Geol. Fabrizio Pontoni  
CONDIZIONATE PER LA SICUREZZA IN FASE DI PROGETTAZIONE: Ing. Michele Curtale

IL RESPONSABILE DEL PROCEDIMENTO: Ing. Iginio Favetti

**2.1.3 - PEDEMONTANA DELLE MARCHE**  
3° stralcio funzionale: Castelraimondo nord - Castelraimondo sud  
4° stralcio funzionale: Castelraimondo sud - innesto S.S.77 a Muccia  
**OPERE DI SOSTEGNO E DRENI**  
**MURO DI SOTTOSCARPA**  
Muro di Sottoscarpa in SX dal km 3+052 al km 3+227 - Carpenteria ed armatura

SCALA: 1:200  
DATA: Settembre 2020

Codice Unico di Progetto (CUP): **F12C03000050021**

Codice elaborato: **20200321E18M02108CRP01B**  
Nome File: **10702121AM0108CRP01B**

REV.	DATA	DESCRIZIONE	Redatto	Controllato	Approvato
A	Marzo 2020	Emissione PE	PROGIN	Q. Silvestri	S. Lieto
B	Settembre 2020	Emissione a seguito istruttoria ANAS	PROGIN	R. Venezia	S. Lieto
C					A. Grimaldi