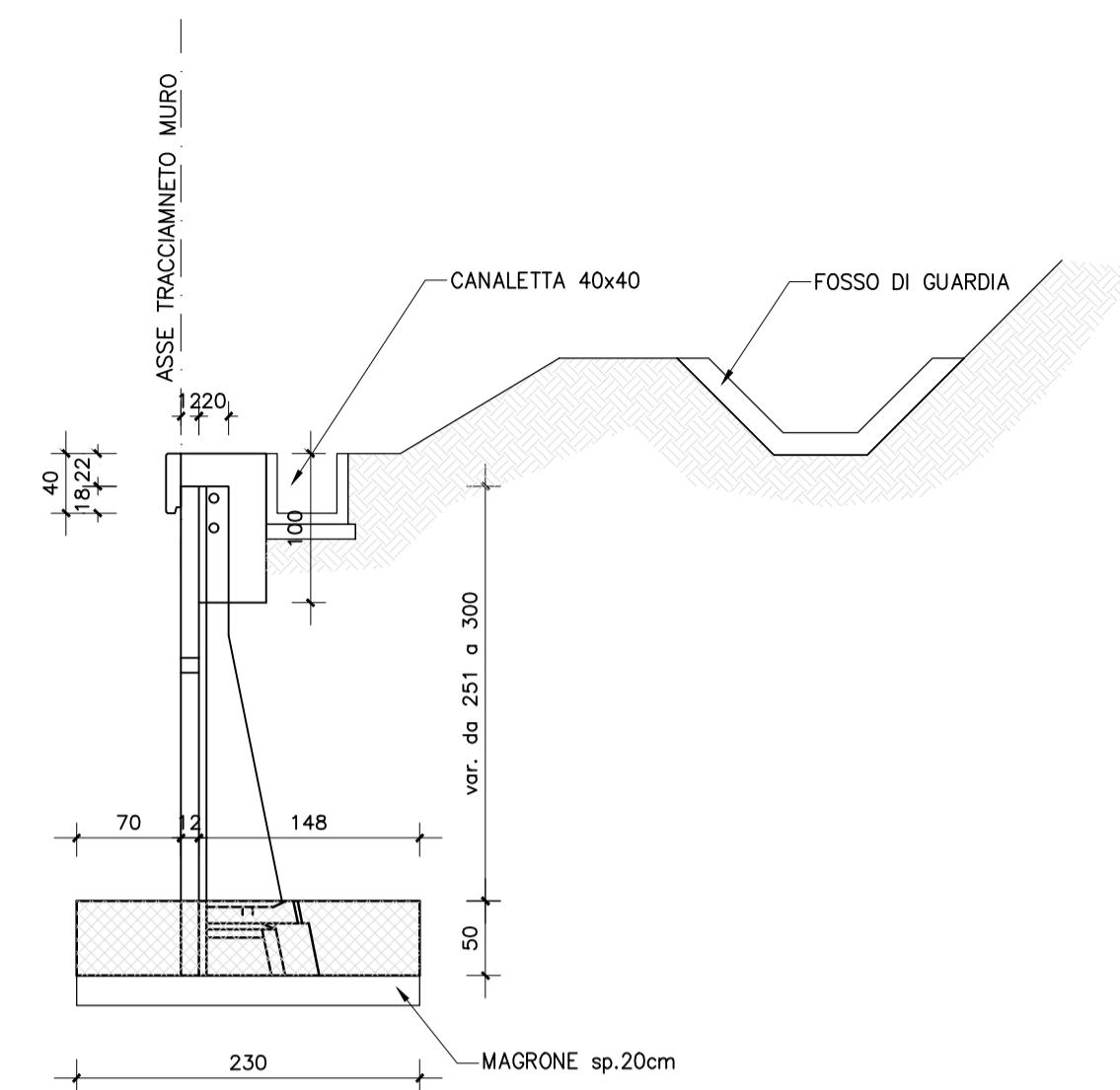


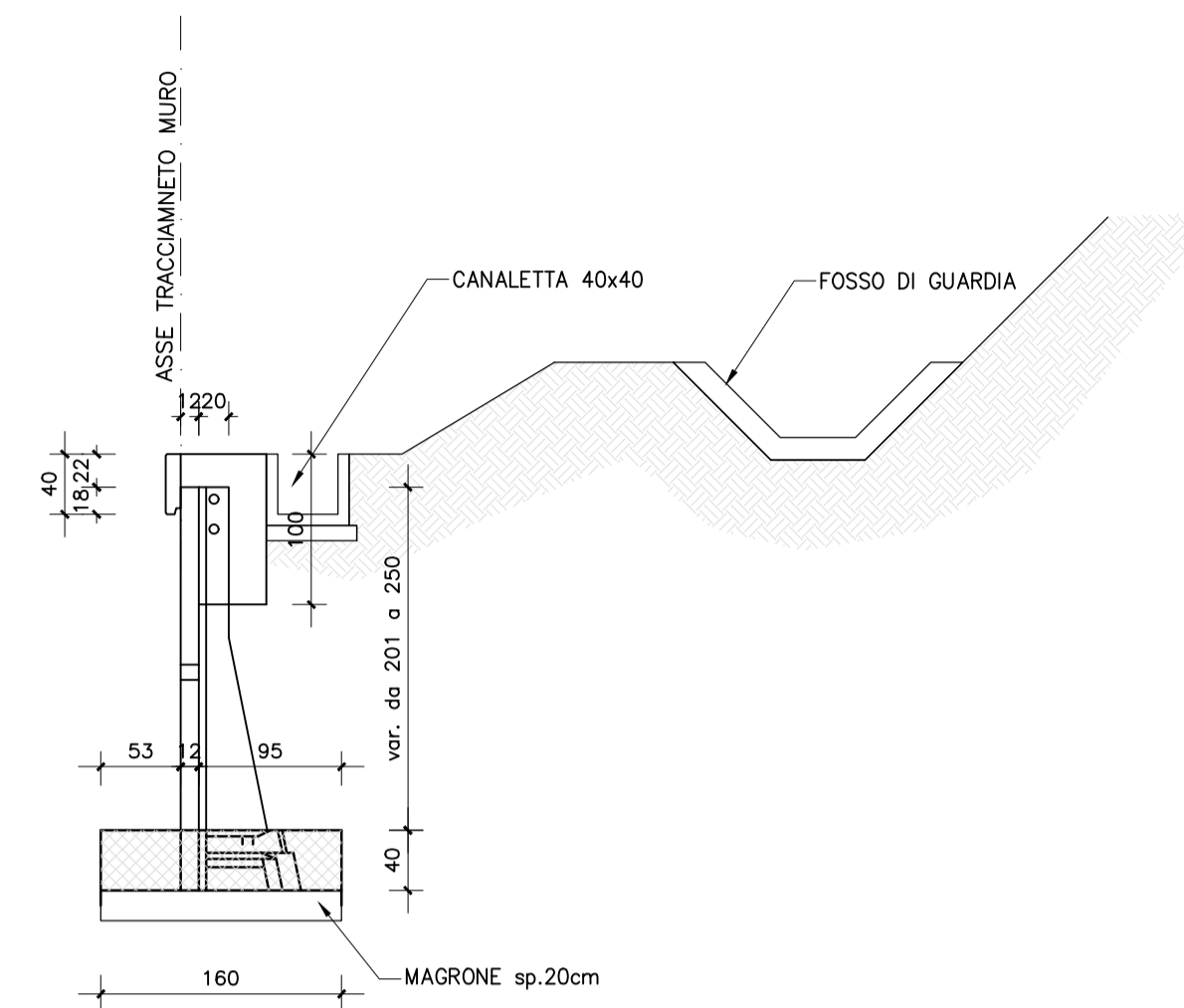
CARPENTERIA MURO TIPO A3.0 scala 1:50

CARPENTERIA MURO TIPO A2.5 scala 1:50

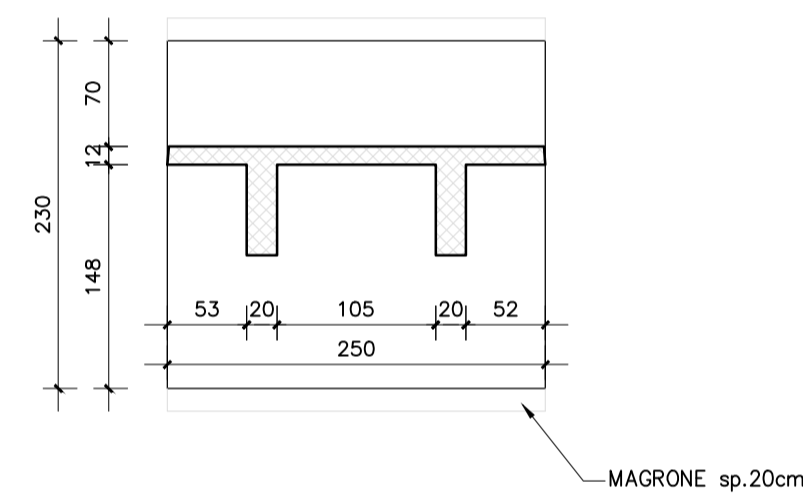
SEZIONE TRASVERSALE



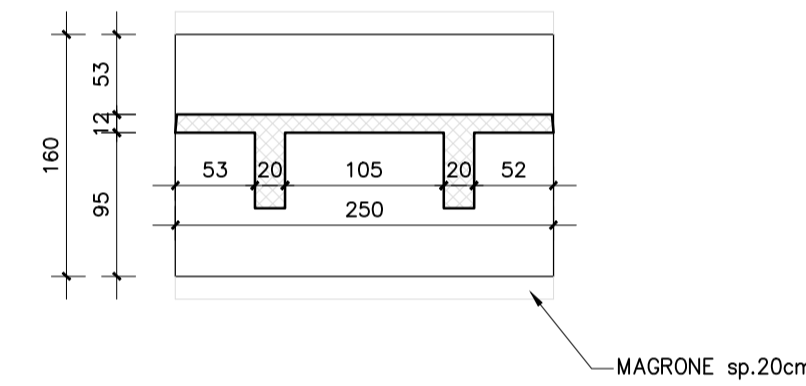
SEZIONE TRASVERSALE



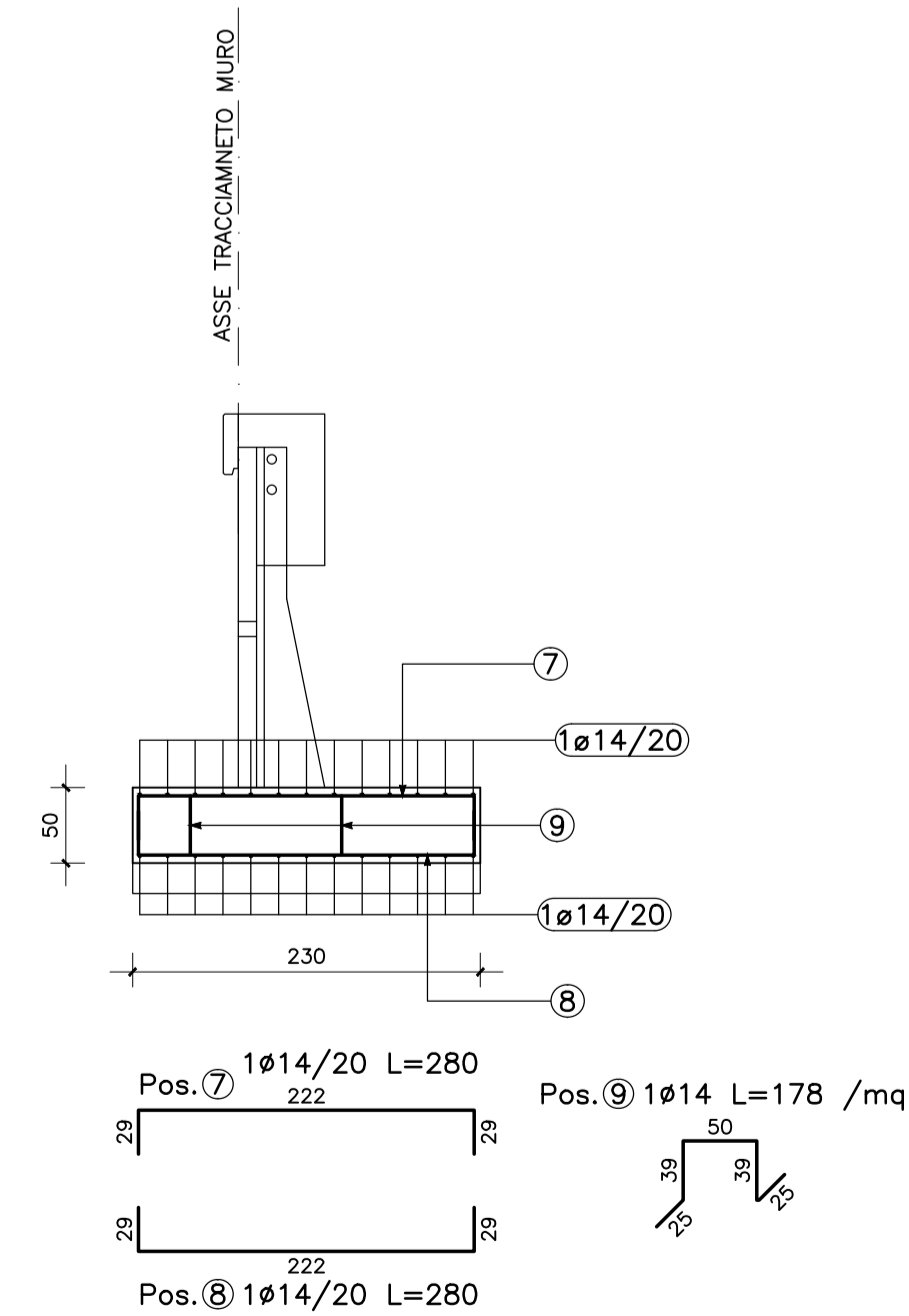
PIANTA



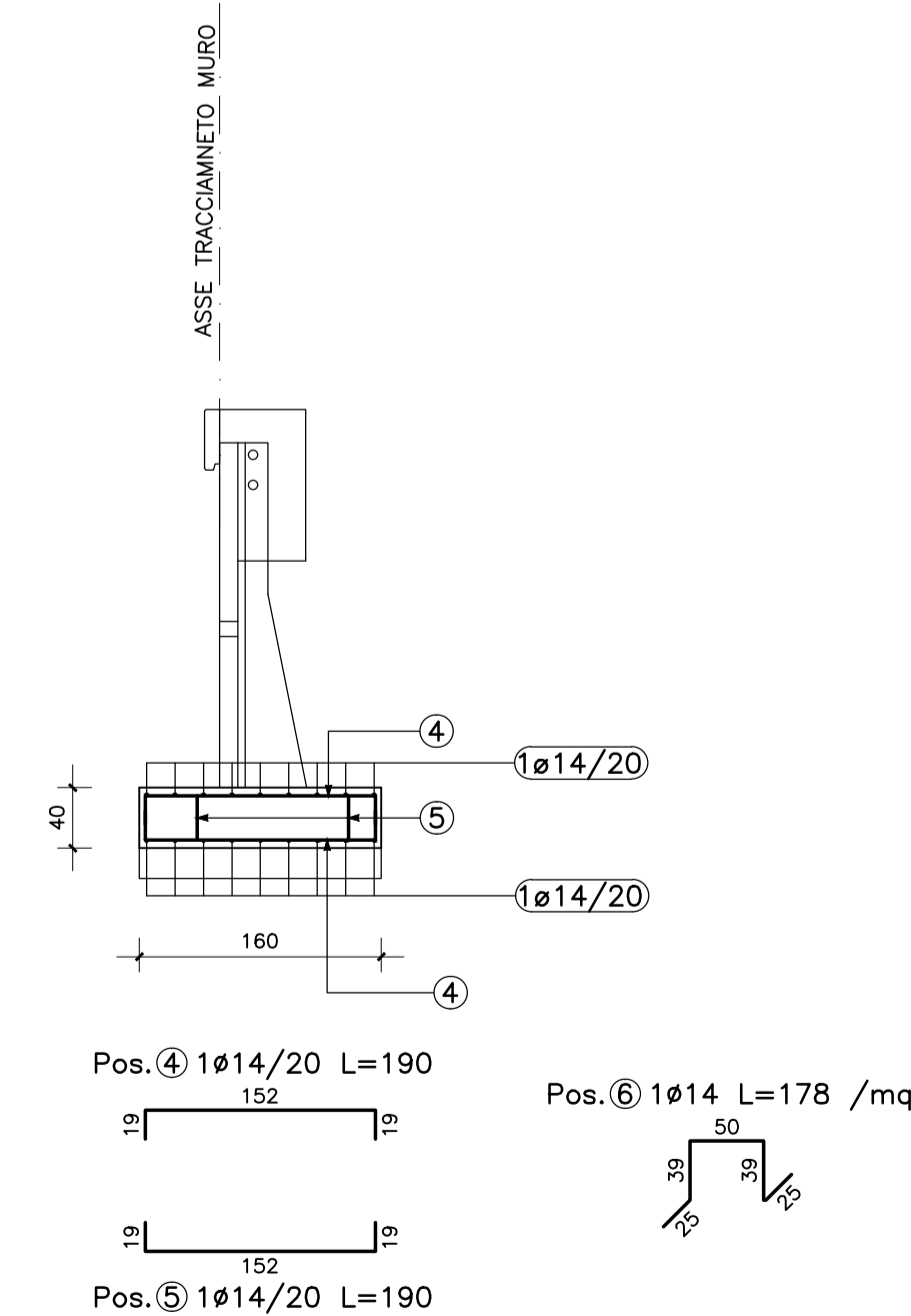
PIANTA



ARMATURA SEZIONE TRASVERSALE



ARMATURA SEZIONE TRASVERSALE



ASSE VIARIO MARCHE-UMBRIA  
E QUADRILATERO DI PENETRAZIONE INTERNA  
MAXI LOTTO 2

LAVORI DI COMPLETAMENTO DELLA DIRETTRICE PERUGIA ANCONA:  
SS. 318 DI "VALFABBRICA", TRATTO PIANELLO - VALFABBRICA  
SS. 76 "VAL D'ESINO", TRATTI FOSSATO VICO - CANCELLI E ALBACINA - SERRA SAN QUIRICO  
"PEDEMONTANA DELLE MARCHE", TRATTO FABRIANO-MUCCIA-SFERCIA.

PROGETTO ESECUTIVO

<b>CONTRAENTE GENERALE:</b> DIRPA 2 s.c.a.r.l.	<b>Il responsabile del Contraente Generale:</b> Ing. Federico Montanari	<b>Il responsabile Integrazioni delle Prestazioni Specialistiche:</b> Ing. Salvatore Lieto
---	--	---

<b>PROGETTAZIONE:</b> Associazione Temporanea di Imprese Mandatari:  PROGIN s.p.a.,  LOMBARDI SA INGEGNERI CONSULENTI,  LOMBARDI-REICO INGEGNERIA S.R.L.,  SGAI s.r.l. di E. Forlani & C. Studio di Ingegneria e Geologia Applicata
--

<b>RESPONSABILE DELLA PROGETTAZIONE PER L'ATL:</b> Prof. Ing. Antonio Grimaldi GEOLOGO Dott. Geol. Fabrizio Pontoni COORDINATORE DELLA SICUREZZA IN FASE DI PROGETTAZIONE Ing. Michele Curiale	 ORDINE DEI GEOLOGI DELLE MARCHE Dott. Ing. MICHELE CURIALE N. 1679 "Ser. A" ALBO SEZIONE A	 ORDINE DEI GEOLOGI DELLE MARCHE Dott. Ing. MICHELE CURIALE N. 1679 "Ser. A" ALBO SEZIONE A
---	---	---

<b>IL RESPONSABILE DEL PROCEDIMENTO</b> Ing. Iginio Farotti
--

<b>2.1.3 - PEDEMONTANA DELLE MARCHE</b> 3° stralcio funzionale: Castelraimondo nord - Castelraimondo sud 4° stralcio funzionale: Castelraimondo sud - innesto S.S.77 a Muccia Muro di controripa in DX dal km 3+106 al km 3+182 - Carpenteria e Armatura MURO DI CONTRORIPA Muro di controripa in DX dal km 3+106 al km 3+182 - Sezioni trasversali	<b>SCALA:</b> 1:50 <b>DATA:</b> Marzo 2020
--	---

Codice Unico di Progetto (CUP) <b>F12C0300050021</b>
<b>Codice elaborato:</b> L0703213E16MU0109CRP01B Nome File: L0703213E16MU0109CRP01B

REV.	DATA	DESCRIZIONE	Redatto	Controllato	Approvato
A	Marzo 2020	Emissione PE	PROGIN Q. Silvestri	S. Lieto	A. Grimaldi
B	Settembre 2020	Emissione a seguito istruttoria	PROGIN Q. Silvestri	S. Lieto	A. Grimaldi
C					