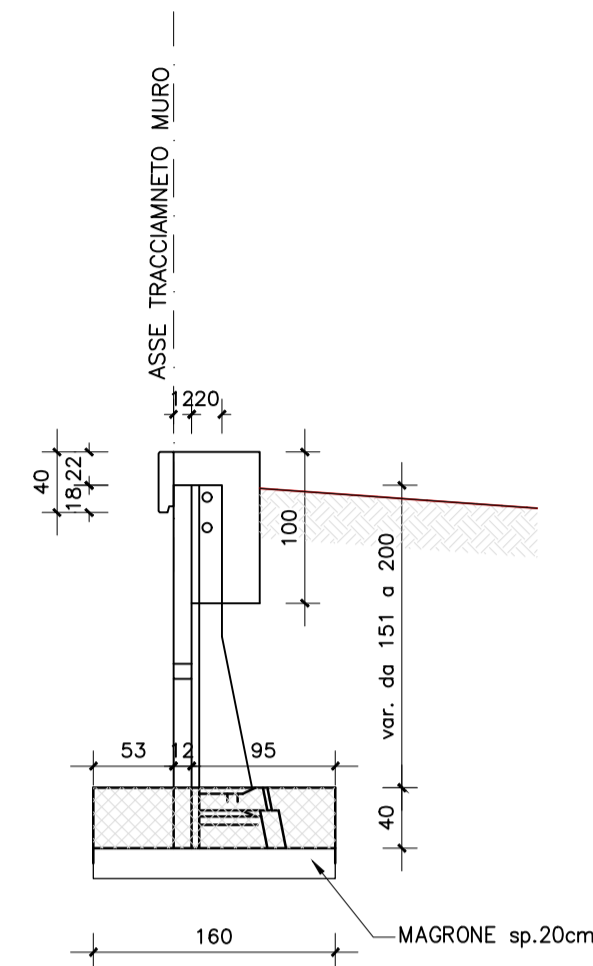


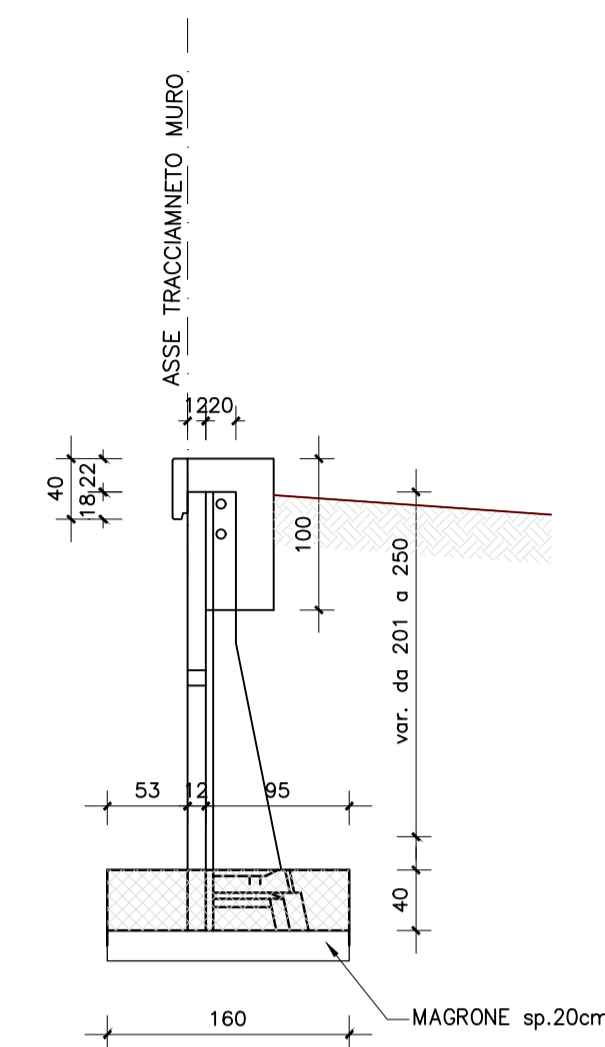
CARPENTERIA MURO TIPO A2.0 scala 1:50

CARPENTERIA MURO TIPO A2.5 scala 1:50

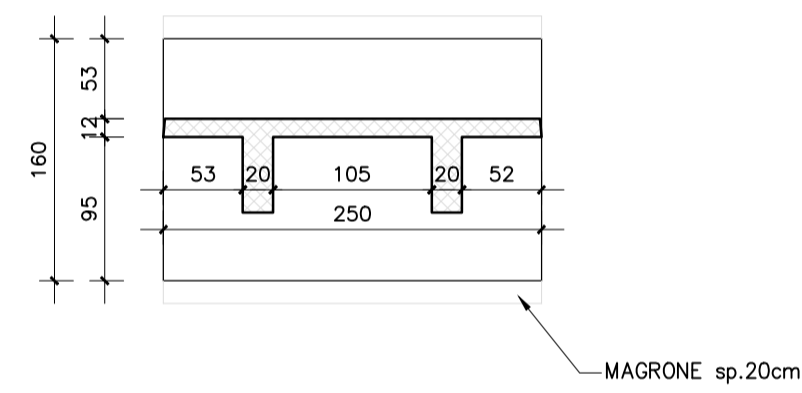
SEZIONE TRASVERSALE



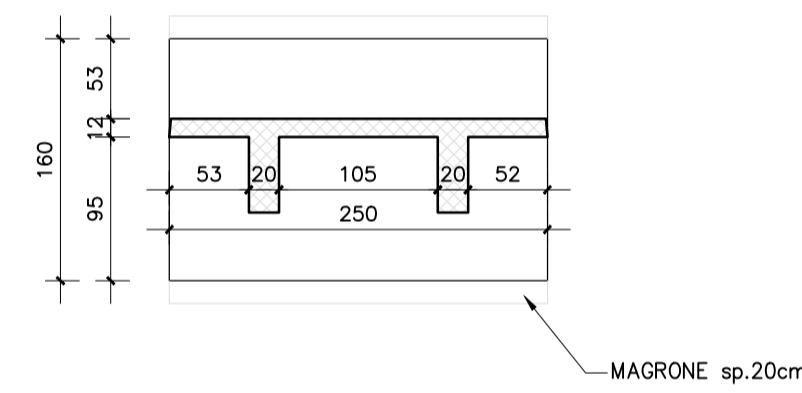
SEZIONE TRASVERSALE



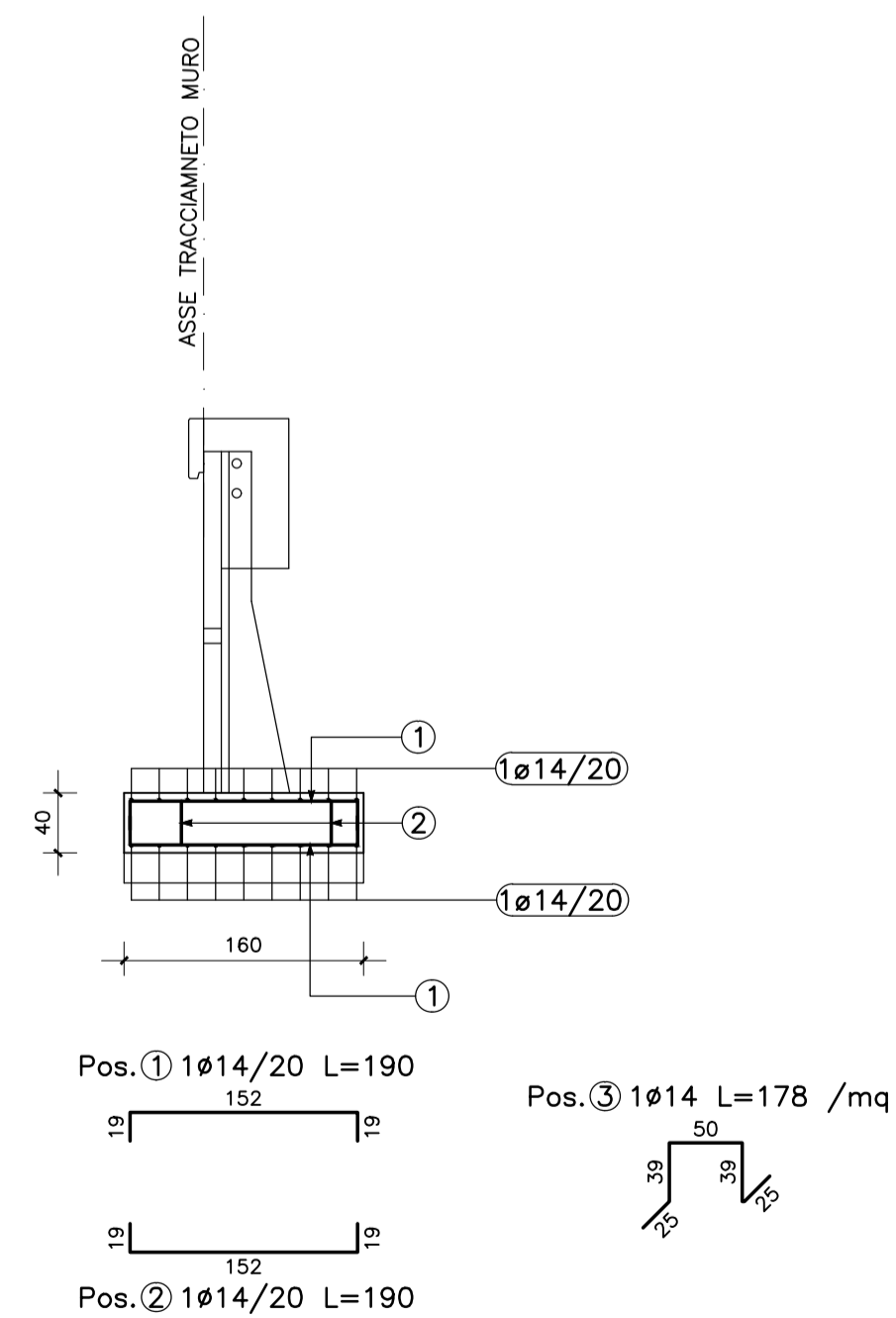
PIANTA



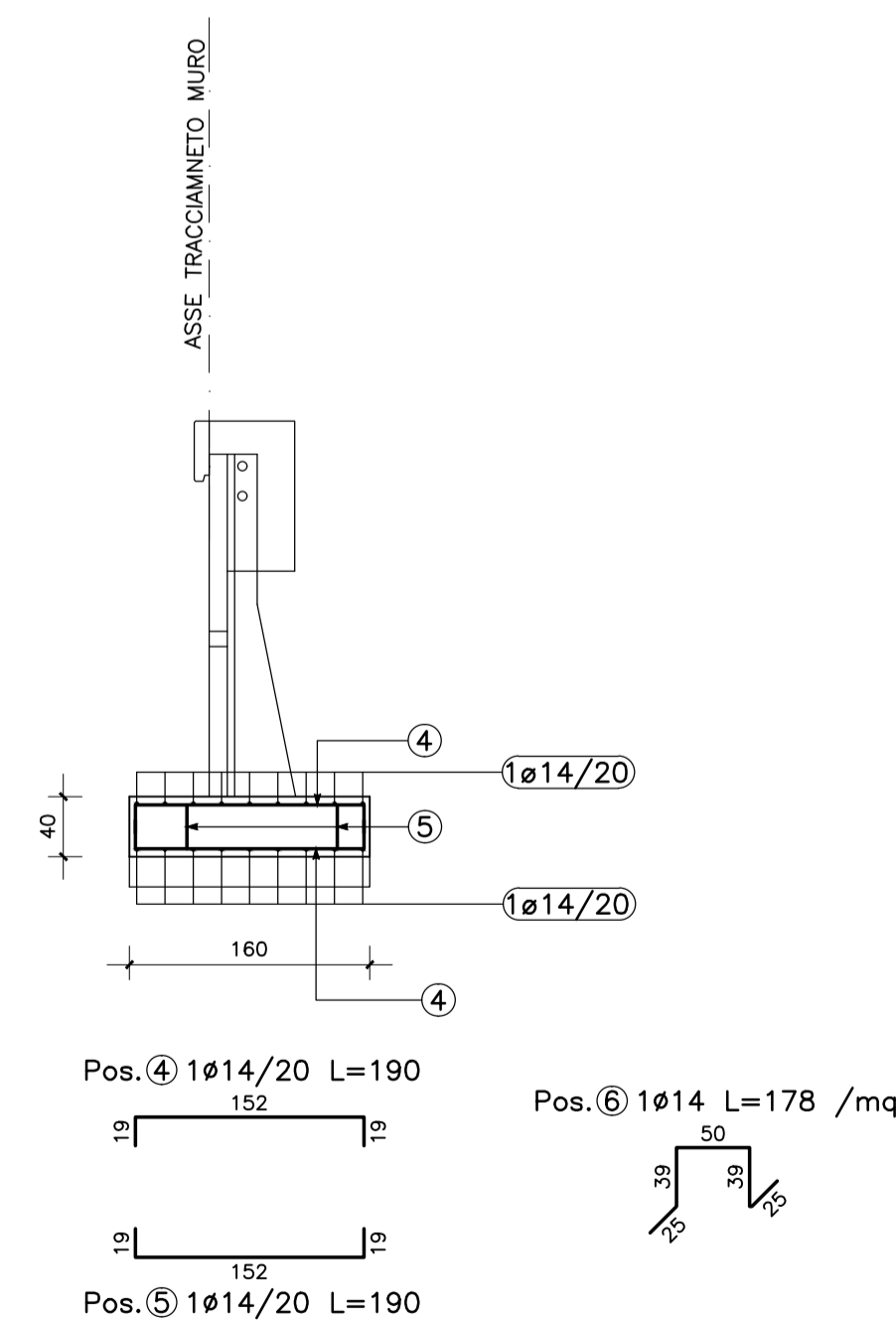
PIANTA



ARMATURA SEZIONE TRASVERSALE



ARMATURA SEZIONE TRASVERSALE



ASSE VIARIO MARCHE-UMBRIA
E QUADRILATERO DI PENETRAZIONE INTERNA
MAXI LOTTO 2

LAVORI DI COMPLETAMENTO DELLA DIRETTRICE PERUGIA ANCONA:
SS. 318 DI "VALFABBRICA", TRATTO PIANELLO - VALFABBRICA
SS. 76 "VAL D'ESINO", TRATTI FOSSATO VICO - CANCELLI E ALBACINA - SERRA SAN QUIRICO
"PEDEMONTANA DELLE MARCHE", TRATTO FABRIANO-MUCCIA-SFERCIA.

PROGETTO ESECUTIVO

CONTRAENTE GENERALE: DIRPA 2 s.c.a.r.l.	Il responsabile del Contraente Generale: Ing. Federico Montanari	Il responsabile Integrazioni delle Prestazioni Specialistiche: Ing. Salvatore Lieto
---	--	---

PROGETTAZIONE: Associazione Temporanea di Imprese Mandatari: PROGIN s.p.a. Mandanti: LOMBARDI SA INGEGNERI CONSULENTI, LOMBARDI-REICO INGEGNERIA S.R.L., SGAI s.r.l. di E. Forlani & C. Studio di Ingegneria e Geologia Applicata
--

RESPONSABILE DELLA PROGETTAZIONE PER L'ATL: Prof. Ing. Antonio Grimaldi GEOLOGO Dott. Geol. Fabrizio Pontoni COORDINATORE DELLA SICUREZZA IN FASE DI PROGETTAZIONE Ing. Michele Curiale	 ANTONIO GRIMALDI INGEGNERE ROMA N. 20950	 FABRIZIO PONTONI GEOLOGO SPECIALISTA N. 176 ALBO SEZIONE A	 MICHELE CURIALE INGEGNERE CASAERTA N. 1679 "Ser. A"
---	--	---	---

IL RESPONSABILE DEL PROCEDIMENTO Ing. Iginio Farotti	
--	--

2.1.3 - PEDEMONTANA DELLE MARCHE 3° stralcio funzionale: Castelraimondo nord - Castelraimondo sud 4° stralcio funzionale: Castelraimondo sud - innesto S.S.77 a Muccia Muro di sostegno in SX dal km 3+310 al km 3+361 - Pianta e profilo MURO DI SOSTEGNO Muro di sostegno in SX dal km 3+310 al km 3+361 - Carpenteria e armatura	SCALA: 1:50 DATA: Marzo 2020
---	---

Codice Unico di Progetto (CUP) F12C0300050021
Codice elaborato: L0703213E16MU0010CRP01A Nome File: L0703213E16MU0010CRP01A

REV.	DATA	DESCRIZIONE	Redatto	Controllato	Approvato
A	Marzo 2020	Emissione PE	PROGIN	Q. Silvestri	S. Lieto
B					A. Grimaldi
C					