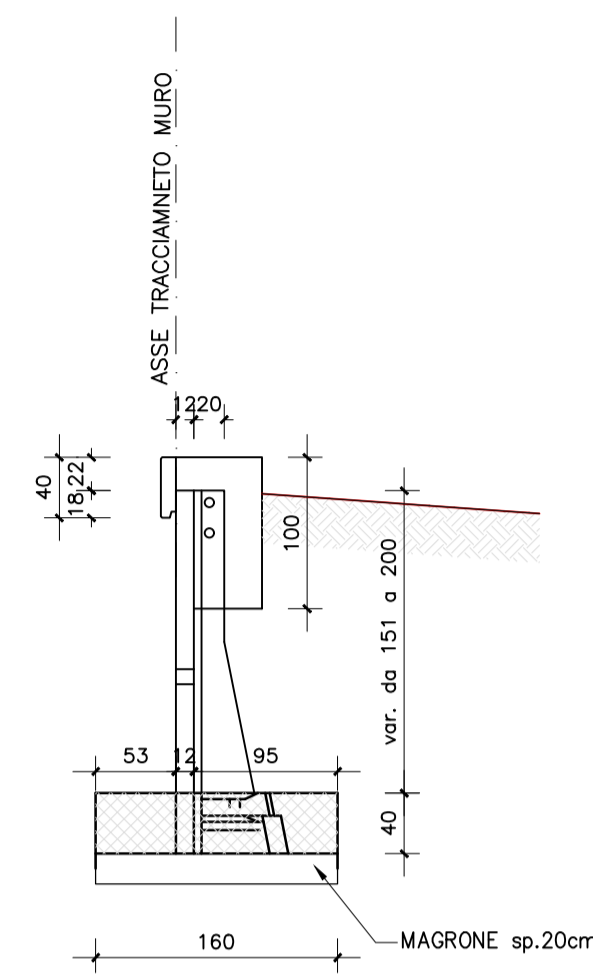


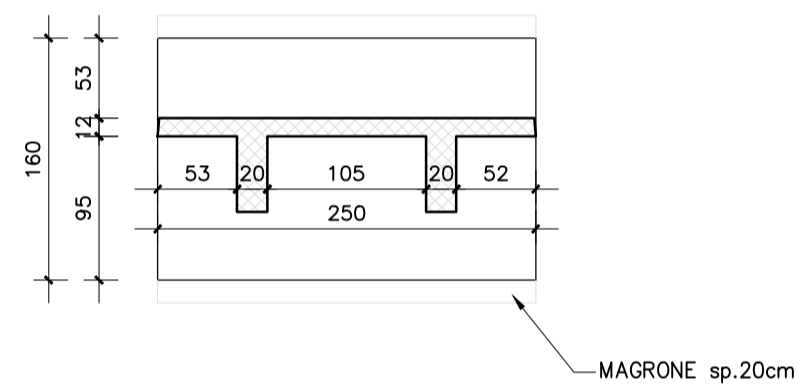
CARPENTERIA MURO TIPO A2.0 scala 1:50

CARPENTERIA MURO TIPO A2.5 scala 1:50

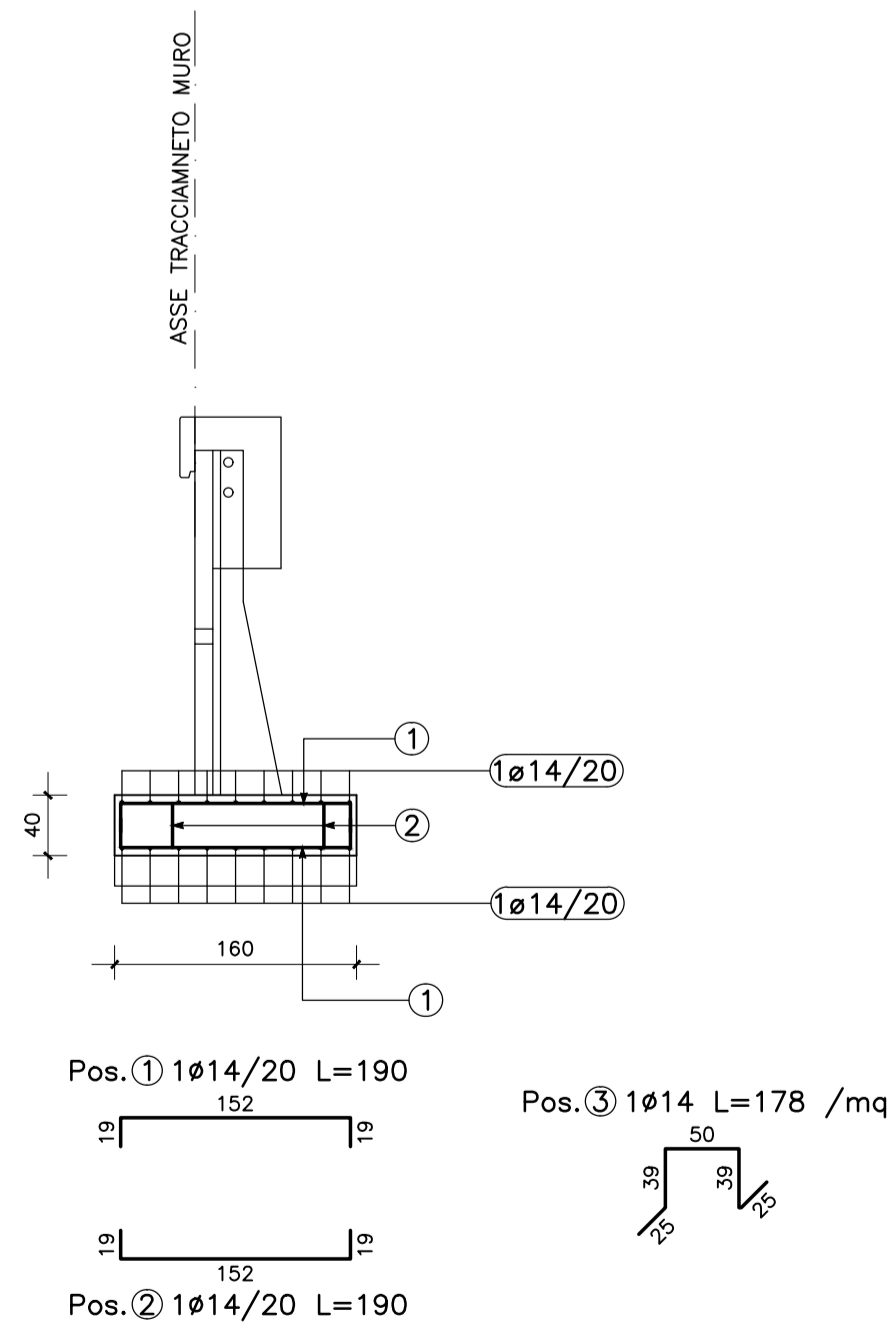
SEZIONE TRASVERSALE



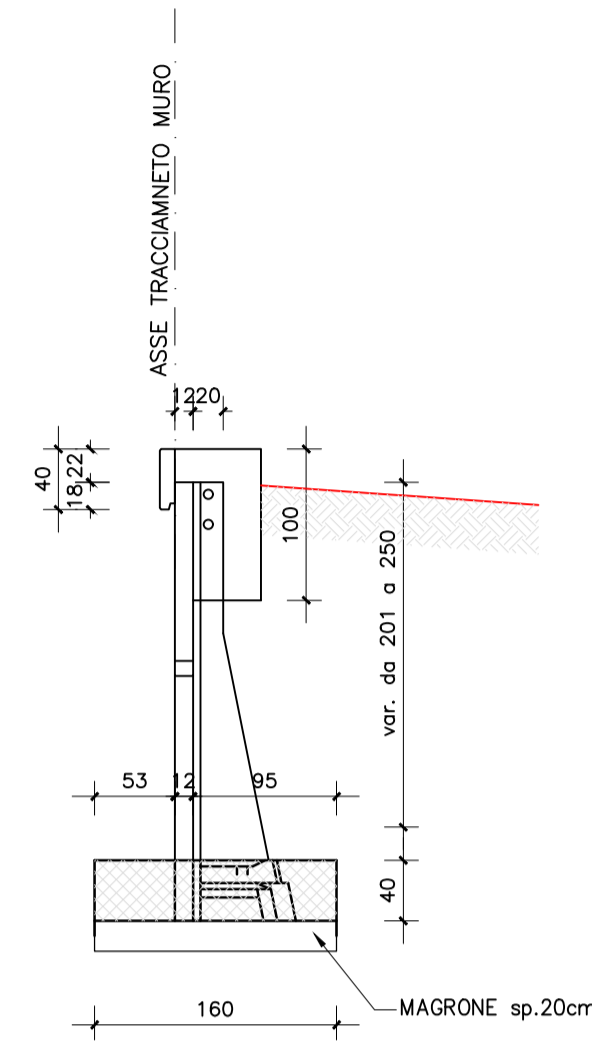
PIANTA



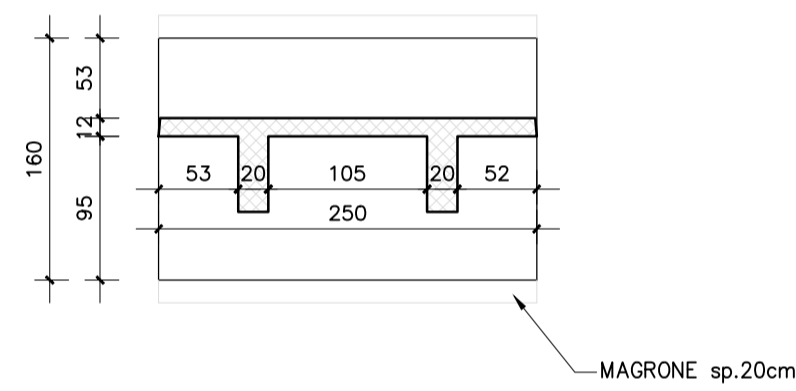
ARMATURA SEZIONE TRASVERSALE



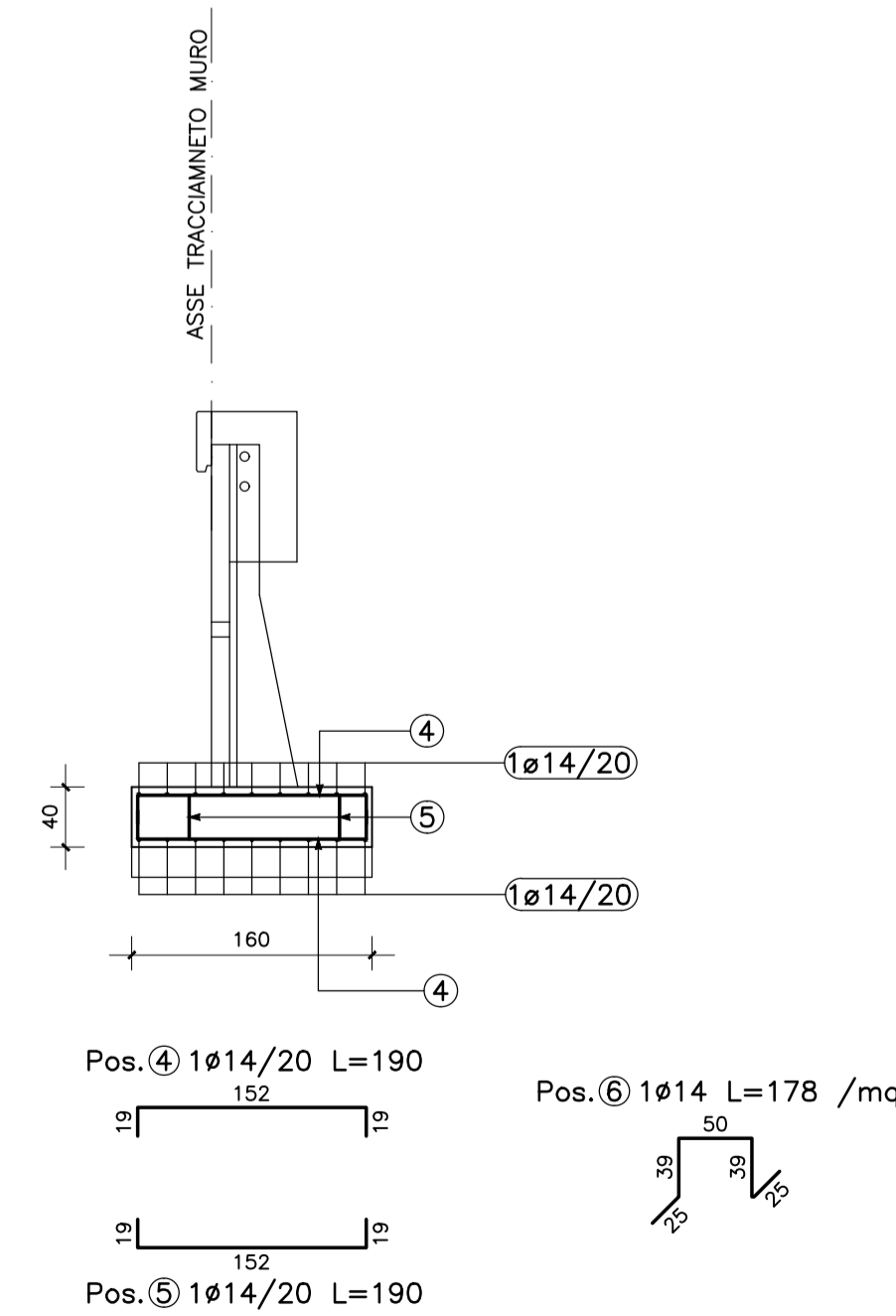
SEZIONE TRASVERSALE



PIANTA



ARMATURA SEZIONE TRASVERSALE



ASSE VIARIO MARCHE-UMBRIA  
E QUADRILATERO DI PENETRAZIONE INTERNA  
MAXI LOTTO 2

LAVORI DI COMPLETAMENTO DELLA DIRETTRICE PERUGIA ANCONA:  
SS. 318 DI "VALFABBRICA", TRATTO PIANELLO - VALFABBRICA  
SS. 76 "VAL D'ESINO", TRATTI FOSSATO VICO - CANCELLI E ALBACINA - SERRA SAN QUIRICO  
"PEDEMONTANA DELLE MARCHE", TRATTO FABRIANO-MUCCIA-SFERCIA.

PROGETTO ESECUTIVO

<b>CONTRAENTE GENERALE:</b> 	<b>Il responsabile del Contraente Generale:</b> Ing. Federico Montanari	<b>Il responsabile Integrazioni delle Prestazioni Specialistiche:</b> Ing. Salvatore Lieto
---------------------------------	--	---

<b>PROGETTAZIONE:</b> Associazione Temporanea di Imprese Mandatari:  Mandanti:	<b>SGAI s.r.l.</b> di E. Forlani & C. Studio di Ingegneria e Geologia Applicata www.sgai.com
---	---

<b>RESPONSABILE DELLA PROGETTAZIONE PER L'ATL</b> Prof. Ing. Antonio Grimaldi GEOLOGO Dott. Geol. Fabrizio Pontoni COORDINATORE DELLA SICUREZZA IN FASE DI PROGETTAZIONE Ing. Michele Curiale	
--	--

<b>IL RESPONSABILE DEL PROCEDIMENTO</b> Ing. Iginio Farotti	
--	--

<b>2.1.3 - PEDEMONTANA DELLE MARCHE</b> 3° stralcio funzionale: Castelraimondo nord - Castelraimondo sud 4° stralcio funzionale: Castelraimondo sud - innesto S.S.77 a Muccia Muro di sostegno in SX dal km 3+310 al km 3+361 - Pianta e profilo MURO DI SOSTEGNO Muro di sostegno in SX dal km 3+392 al km 3+447 - Carpentaria e armatura	<b>SCALA:</b> 1:50 <b>DATA:</b> Marzo 2020
---	---

<b>Codice Unico di Progetto (CUP):</b> F12C0300050021	<b>Codice elaborato:</b> L0703213E16MU0011CRP01A
---	--

REV.	DATA	DESCRIZIONE	Redatto	Controllato	Approvato
A	Marzo 2020	Emissione PE	PROGIN	Q. Silvestri	S. Lieto
B					A. Grimaldi
C					