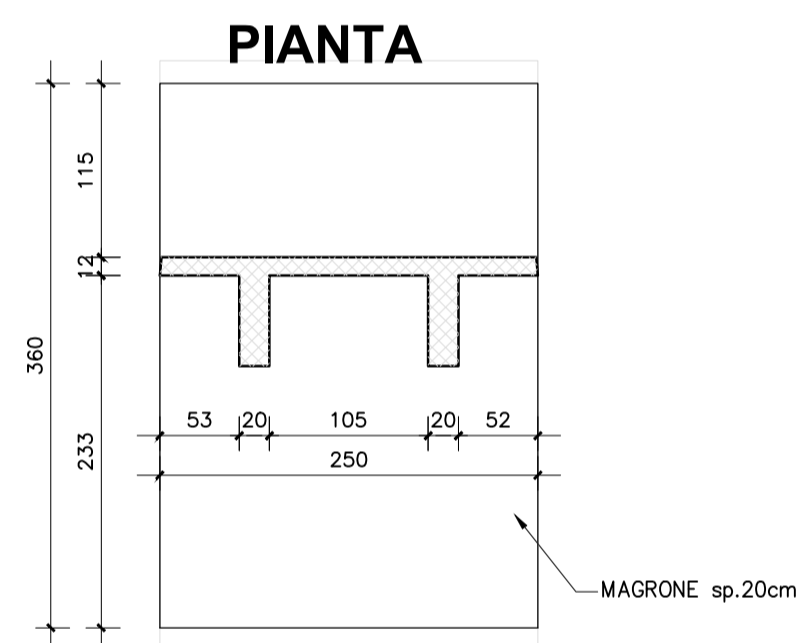
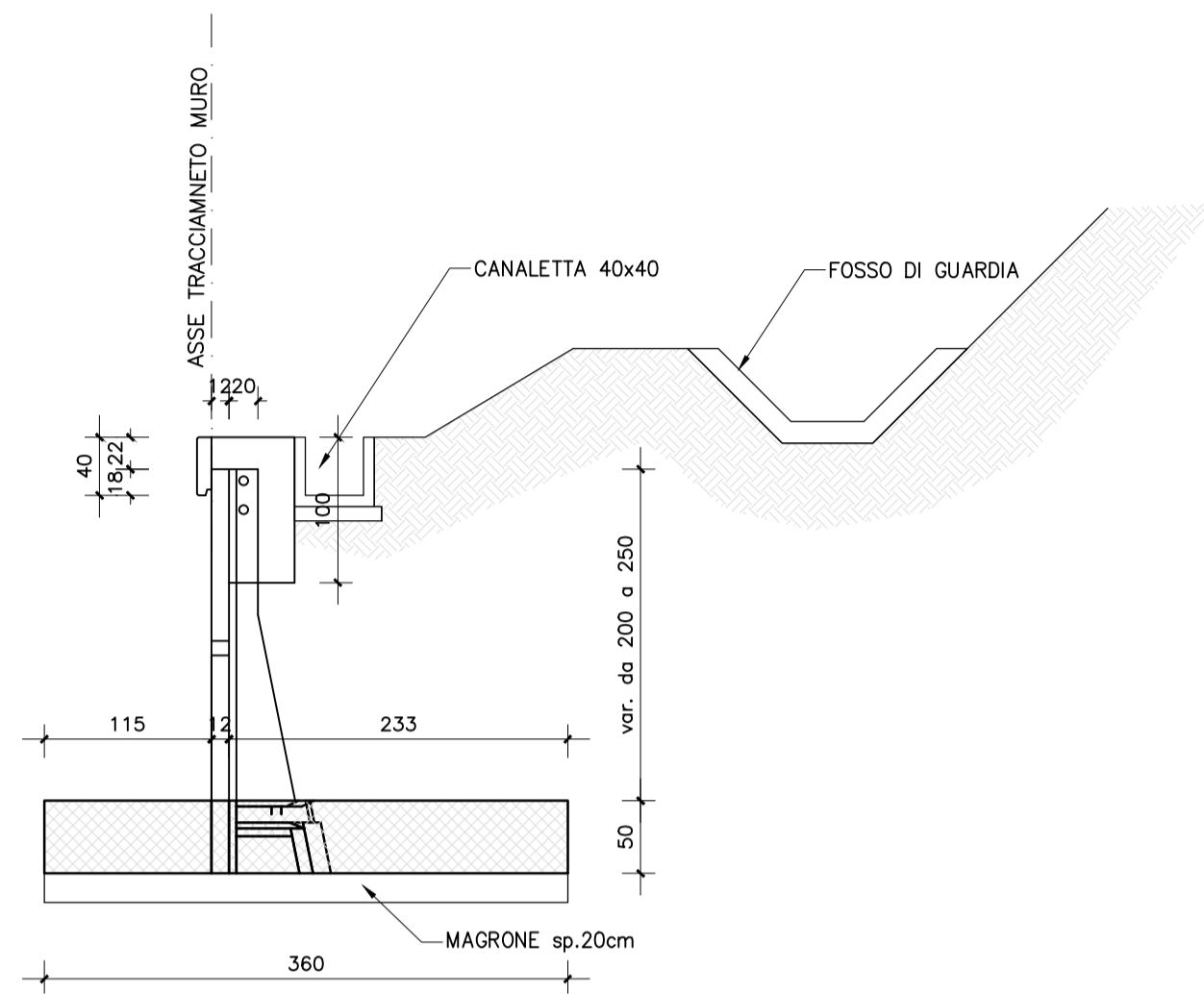
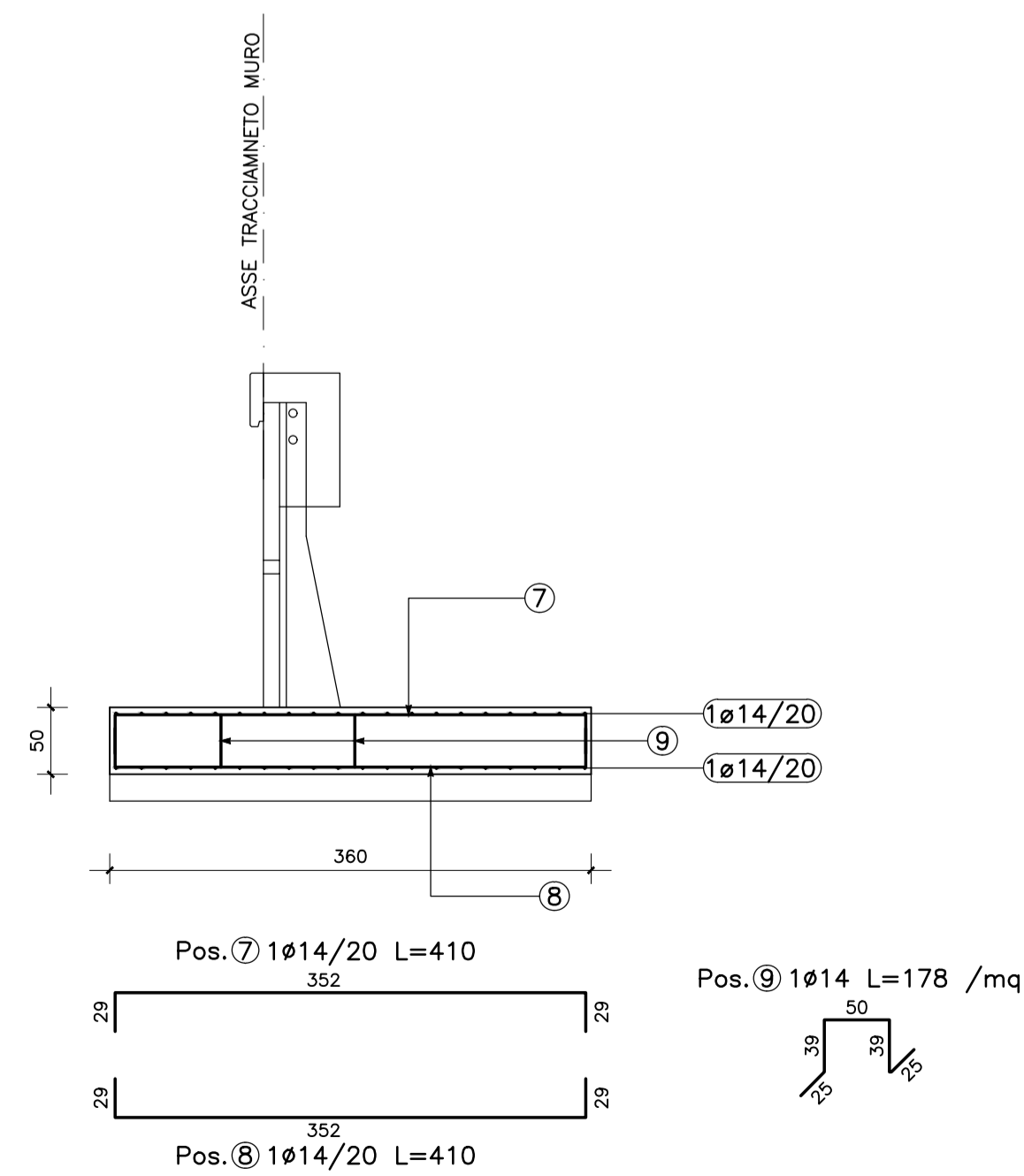


CARPENTERIA MURO TIPO A2.5 scala 1:50

SEZIONE TRASVERSALE

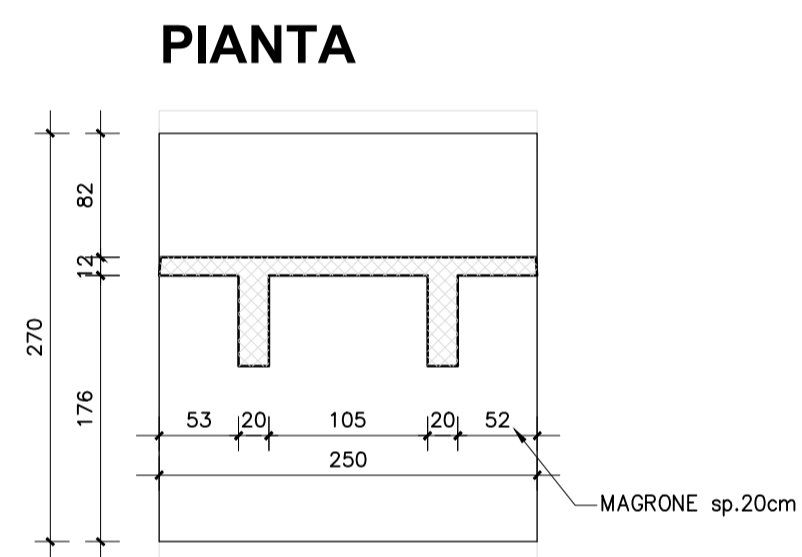
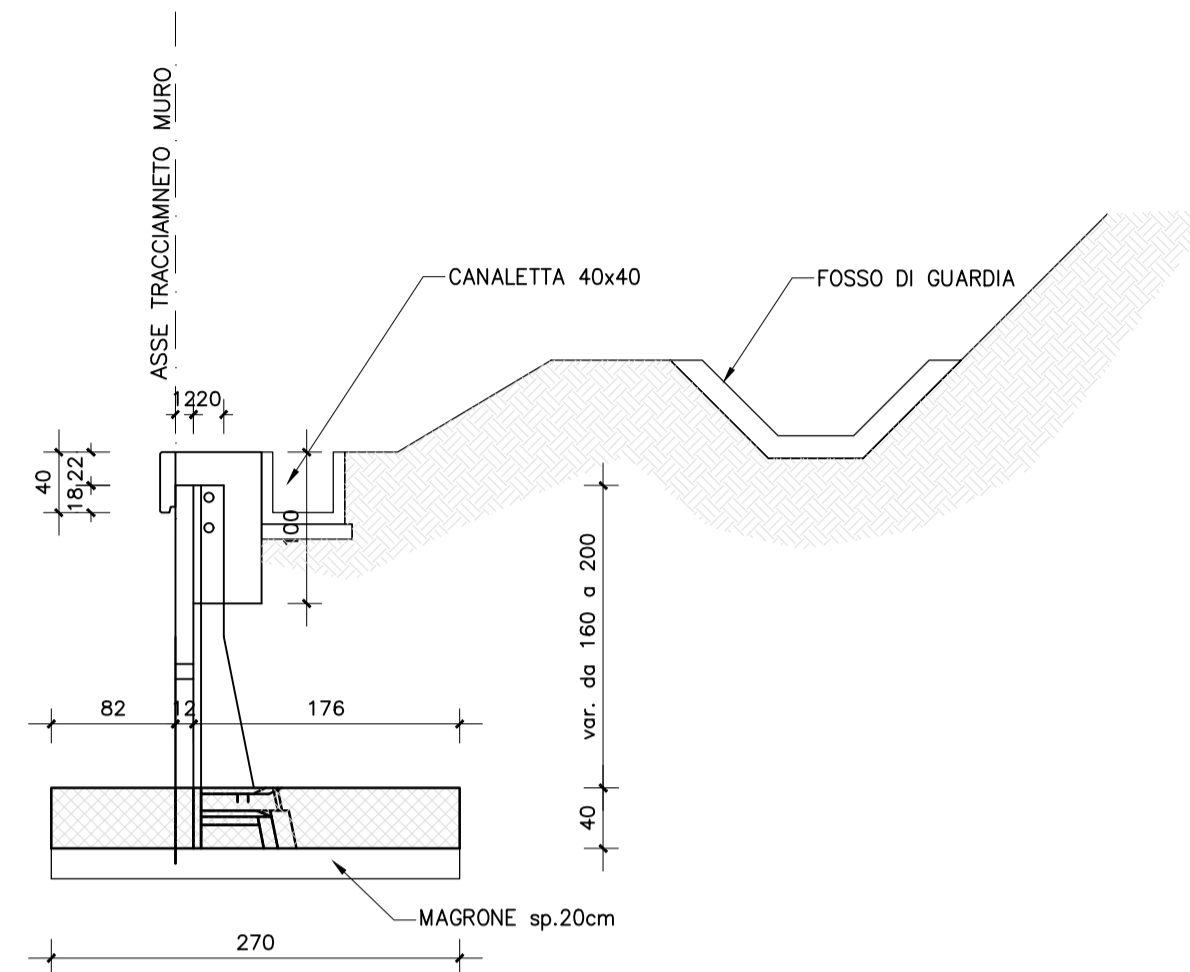


ARMATURA SEZIONE TRASVERSALE

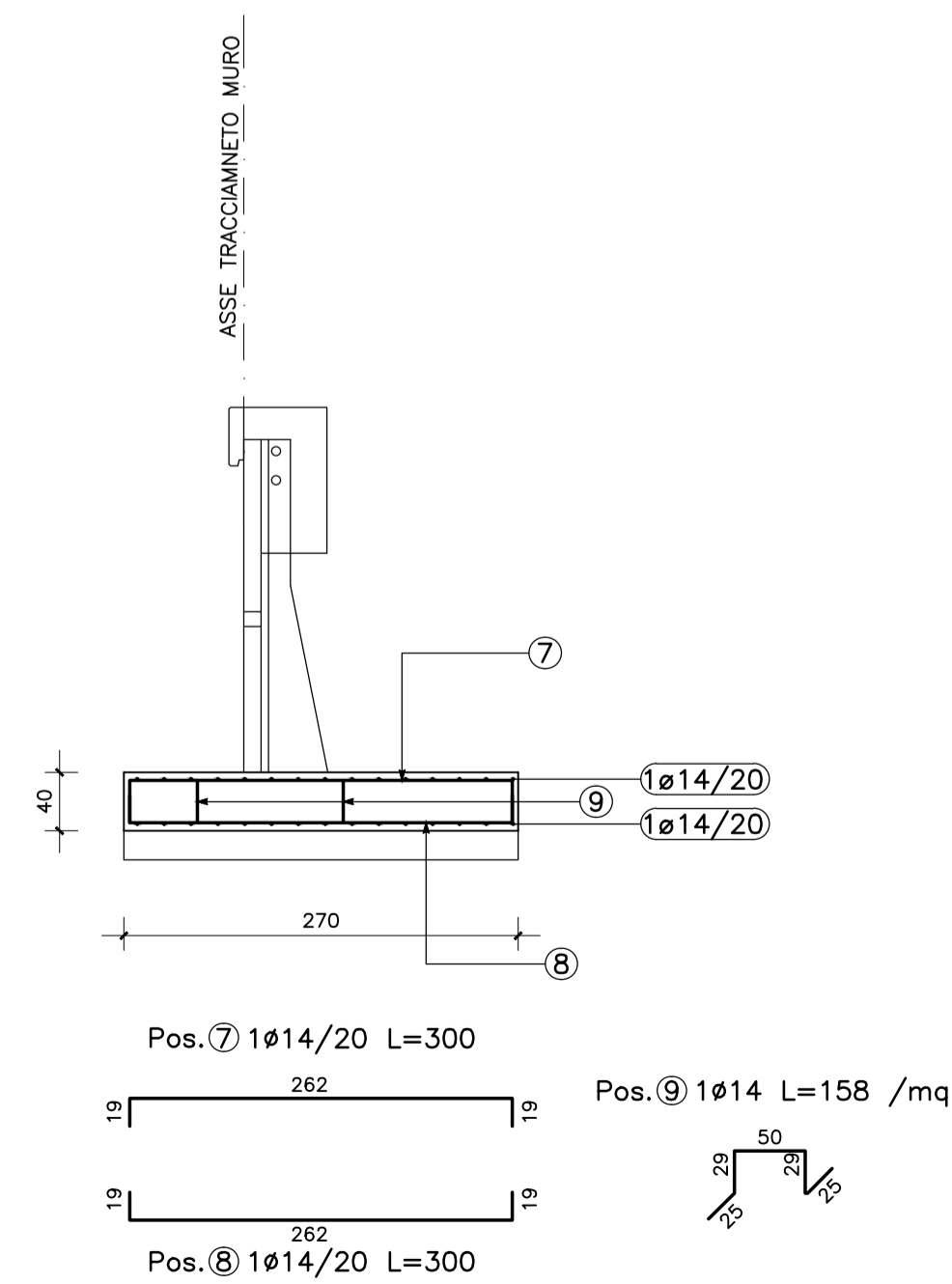


CARPENTERIA MURO TIPO A2.0 scala 1:50

SEZIONE TRASVERSALE



ARMATURA SEZIONE TRASVERSALE



ASSE VIARIO MARCHE-UMBRIA  
E QUADRILATERO DI PENETRAZIONE INTERNA  
MAXI LOTTO 2

LAVORI DI COMPLETAMENTO DELLA DIRETTRICE PERUGIA ANCONA:  
SS. 318 DI "VALFABBRICA", TRATTO PIANELLO - VALFABBRICA  
SS. 76 "VAL D'ESINO", TRATTI FOSSATO VICO - CANCELLI E ALBACINA - SERRA SAN QUIRICO  
"PEDEMONTANA DELLE MARCHE", TRATTO FABRIANO-MUCCIA-SFERCIA.

PROGETTO ESECUTIVO

<b>CONTRAENTE GENERALE:</b> DIRPA 2 s.c.a.r.l.	<b>Il responsabile del Contraente Generale:</b> Ing. Federico Montanari	<b>Il responsabile Integrazioni delle Prestazioni Specialistiche:</b> Ing. Salvatore Lieto
---	--	---

<b>PROGETTAZIONE:</b> Associazione Temporanea di Imprese Mandatari:  PROGIN s.p.a.	Mandanti:  LOMBARDI SA INGEGNERI CONSULENTI,  LOMBARDI-REICO INGEGNERIA S.R.L.,  SGAI s.r.l. di E. Forlani & C. Studio di Ingegneria e Geologia Applicata
---	---

RESPONSABILE DELLA PROGETTAZIONE PER L'ATL Prof. Ing. Antonio Grimaldi GEOLOGO Dott. Geol. Fabrizio Pontoni COORDINATORE DELLA SICUREZZA IN FASE DI PROGETTAZIONE Ing. Michele Curiale	
---	--

IL RESPONSABILE DEL PROCEDIMENTO Ing. Iginio Farotti	
---	--

<b>2.1.3 - PEDEMONTANA DELLE MARCHE</b> 3° stralcio funzionale: Castelraimondo nord - Castelraimondo sud 4° stralcio funzionale: Castelraimondo sud - innesto S.S.77 a Muccia OPERE DI SOSTEGNO E DRENI MURO DI SOTTOSCARPA Muro di sottoscarpa prefab. in SX dal km 3+598 al km 3+640 - Carpenteria ed armatura	<b>SCALA:</b> 1:200 <b>DATA:</b> Settembre 2020
---	--

Codice Unico di Progetto (CUP) <b>F12C03000050021</b>
Codice elaborato: <b>L0703213E16MU0112CRP01B</b> Nome File: L0703213E16MU0112CRP01B

REV.	DATA	DESCRIZIONE	Redatto	Controllato	Approvato
A	Marzo 2020	Emissione PE	PROGIN	Q. Silvestri	S. Lieto
B	Settembre 2020	Emissione a seguito istruttoria ANAS	PROGIN	Q. Silvestri	S. Lieto
C					A. Grimaldi