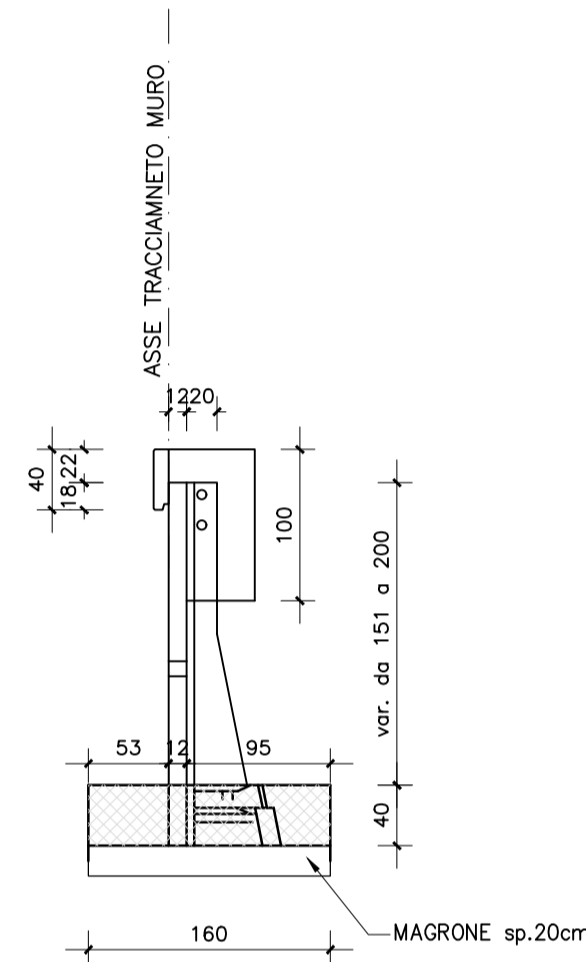
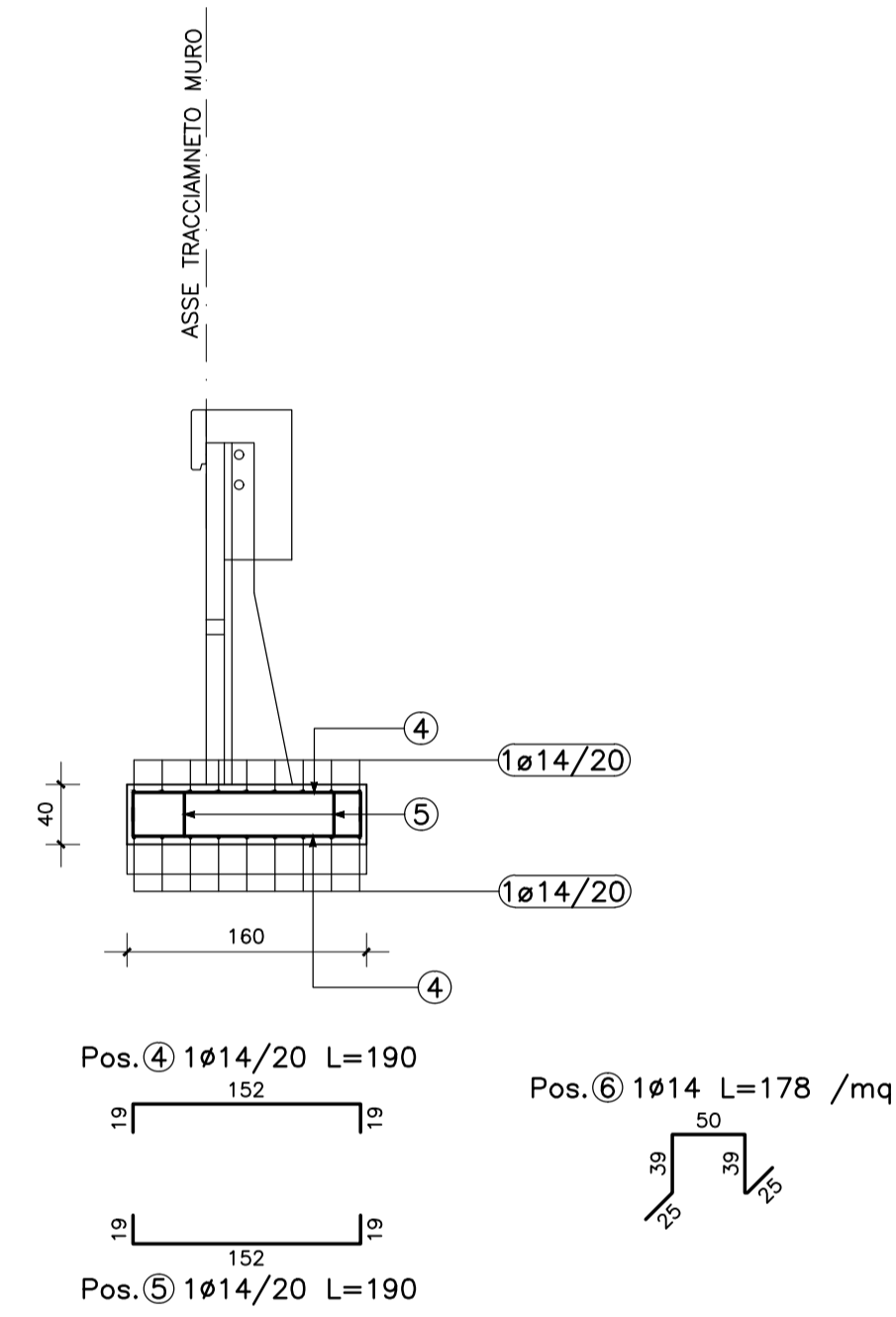


CARPENTERIA MURO TIPO A2.0 scala 1:50

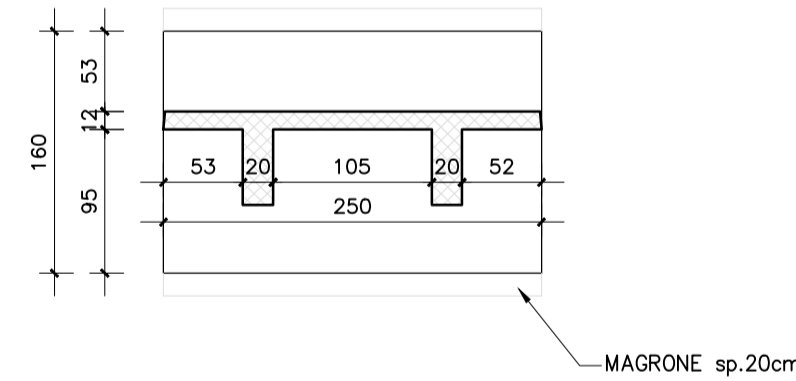
SEZIONE TRASVERSALE



ARMATURA SEZIONE TRASVERSALE



PIANTA



QUADRILATERO
Marche Umbria S.p.A.

**ASSE VIARIO MARCHE-UMBRIA
E QUADRILATERO DI PENETRAZIONE INTERNA
MAXI LOTTO 2**

LAVORI DI COMPLETAMENTO DELLA DIRETTRICE PERUGIA ANCONA:
SS. 318 DI "VALFABBRICA", TRATTO PIANELLO - VALFABBRICA
SS. 76 "VAL D'ESINO", TRATTI FOSSATO VICO - CANCELLI E ALBACINA - SERRA SAN QUIRICO
"PEDEMONTANA DELLE MARCHE", TRATTO FABRIANO-MUCCIA-SFERCIA.

PROGETTO ESECUTIVO

<p>CONTRAENTE GENERALE:</p> <p>DIRPA 2 s.c.a.r.l.</p>	<p><i>Il responsabile del Contraente Generale:</i></p> <p>Ing. Federico Montanari</p>	<p><i>Il responsabile Integrazioni delle Prestazioni Specialistiche:</i></p> <p>Ing. Salvatore Lieto</p>
---	---	--

Mandatario:

Mandanti:

<p>RESPONSABILE DELLA PROGETTAZIONE PER L'N.T.I.</p> <p>Prof. Ing. Antonio Grimaldi</p> <p>GEOLOGO</p> <p>Dott. Geol. Fabrizio Pontoni</p> <p>COORDINATORE DELLA SICUREZZA IN FASE DI PROGETTAZIONE</p> <p>Ing. Michele Curiale</p>	 	
<p>IL RESPONSABILE DEL PROCEDIMENTO</p> <p>Ing. Iginio Farotti</p>		

<p>2.1.3 - PEDEMONTANA DELLE MARCHE</p> <p>3° stralcio funzionale: Castelraimondo nord - Castelraimondo sud</p> <p>4° stralcio funzionale: Castelraimondo sud - innesto S.S.77 a Muccia</p> <p>Muro di sostegno in SX dal km 3+310 al km 3+361 - Pianta e profilo</p> <p>MURO DI SOSTEGNO</p> <p>Muro di sostegno prefabbricato in SX dal km 3+950 al km 4+014 - Carpenteria</p>	<p>SCALA:</p> <p>1:50</p> <p>DATA:</p> <p>Marzo 2020</p>
--	--

Codice Unico di Progetto (CUP) **F12C0300050021**

Codice elaborato: **L0703213E16MU0113CRP01A**

Nome File: L0703213E16MU0113CRP01A

REV.	DATA	DESCRIZIONE	Redatto	Controllato	Approvato
A	Marzo 2020	Emissione PE	PROGIN	Q. Silvestri	S. Lieto
B					A. Grimaldi
C					