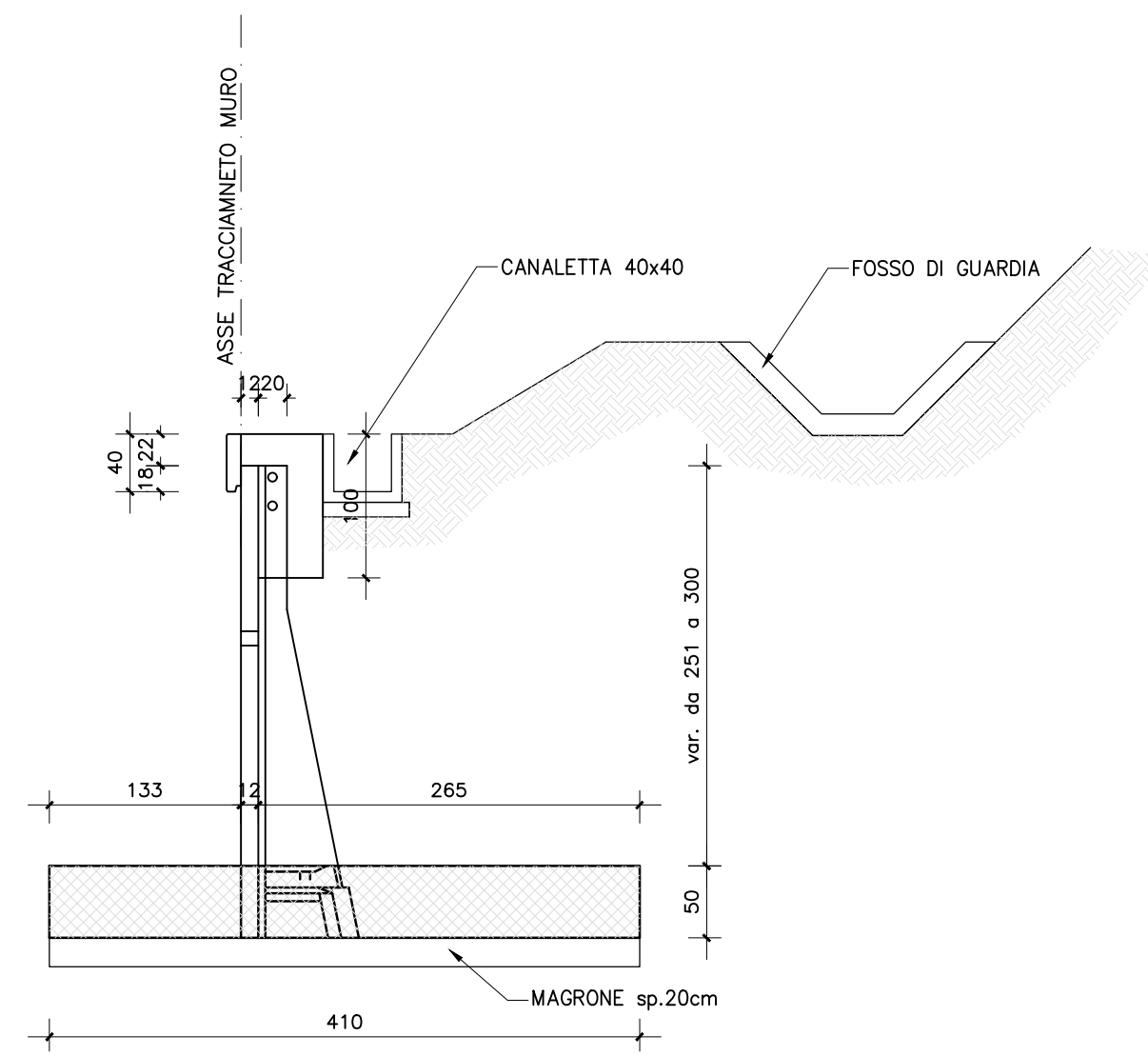
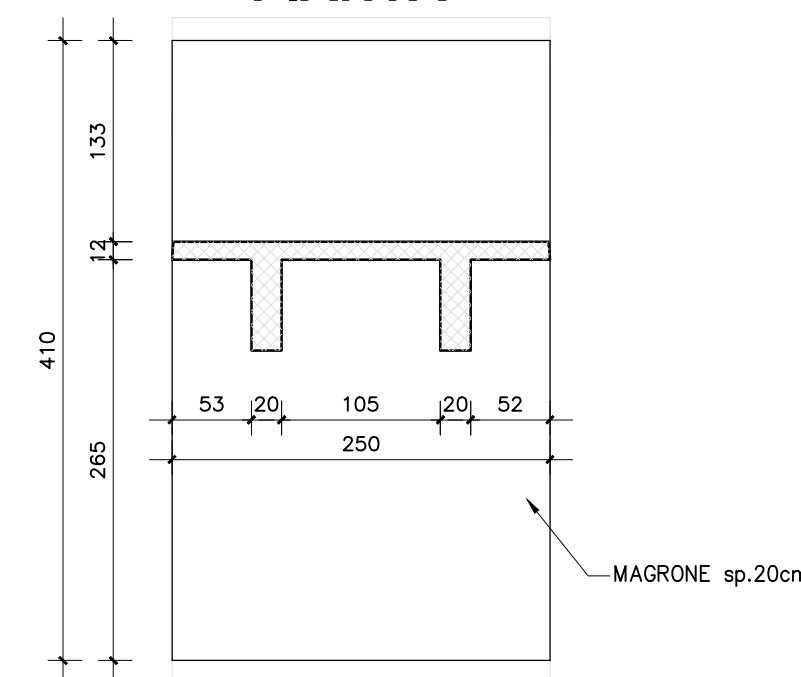


CARPENTERIA MURO TIPO A3 scala 1:50

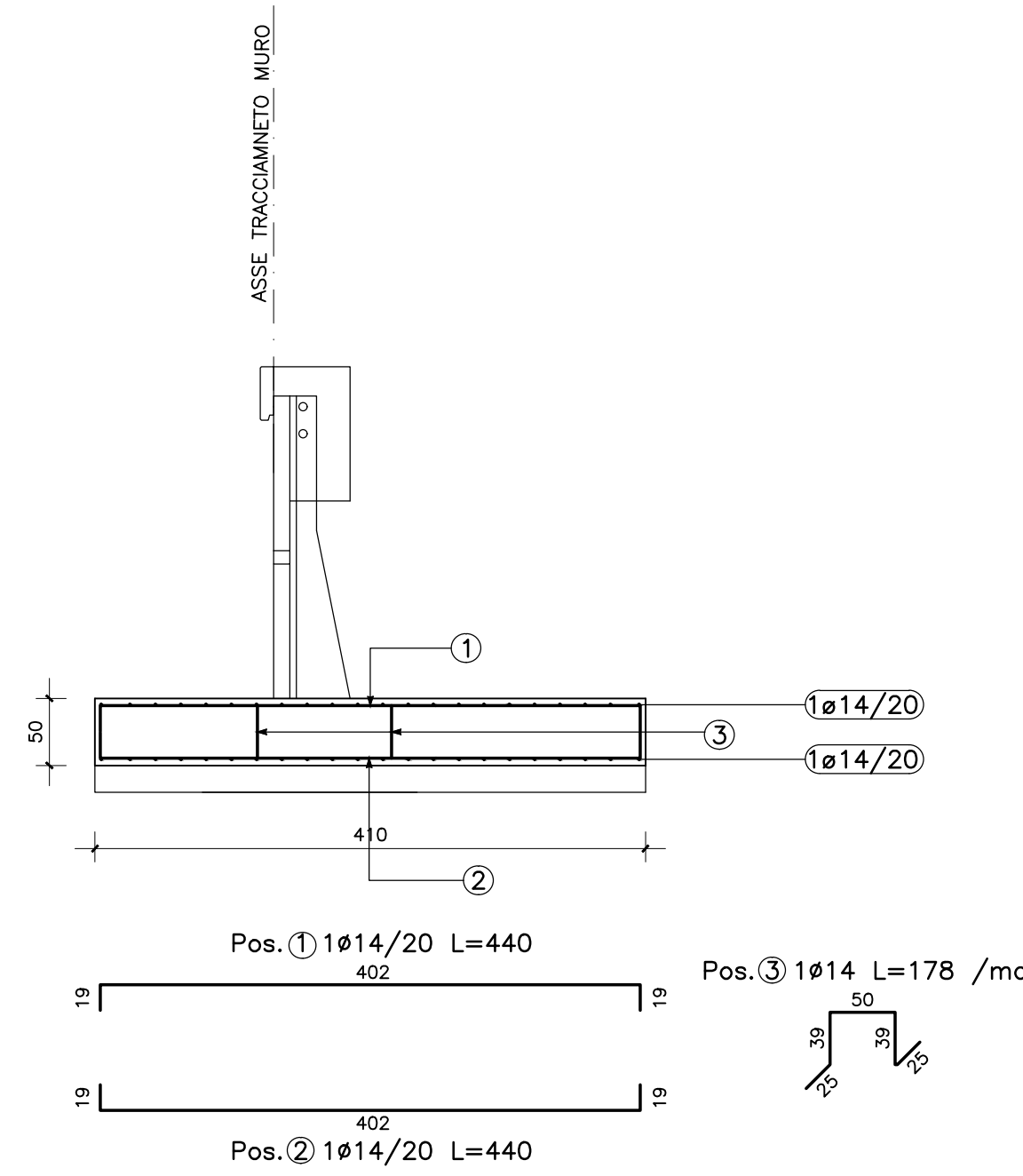
SEZIONE TRASVERSALE



PIANTA

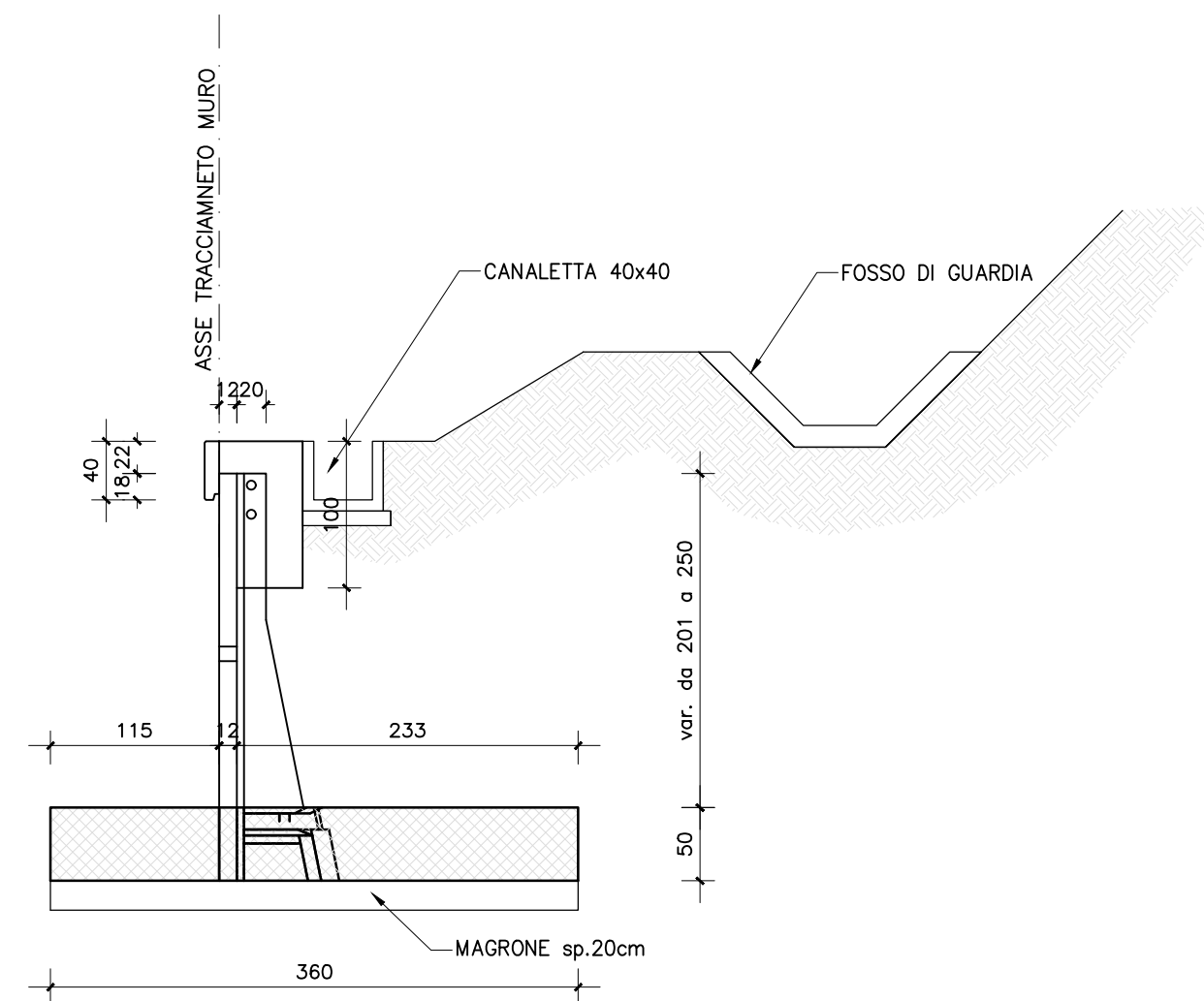


ARMATURA SEZIONE TRASVERSALE

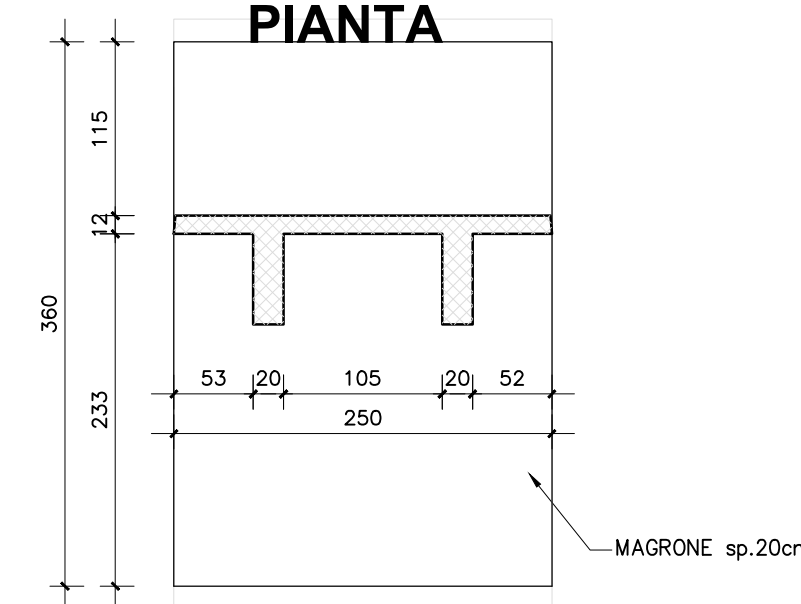


CARPENTERIA MURO TIPO A2.5 scala 1:50

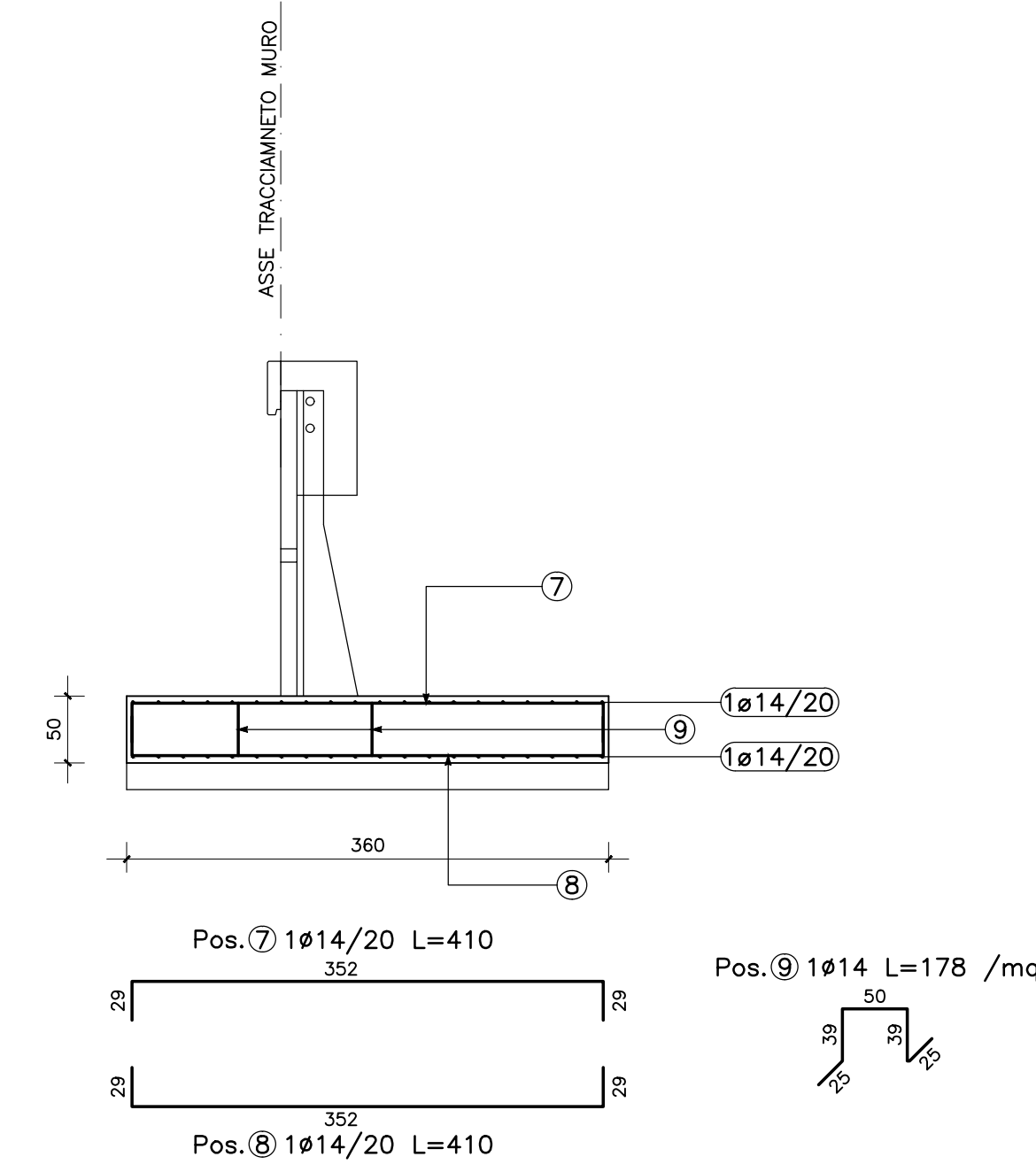
SEZIONE TRASVERSALE



PIANTA

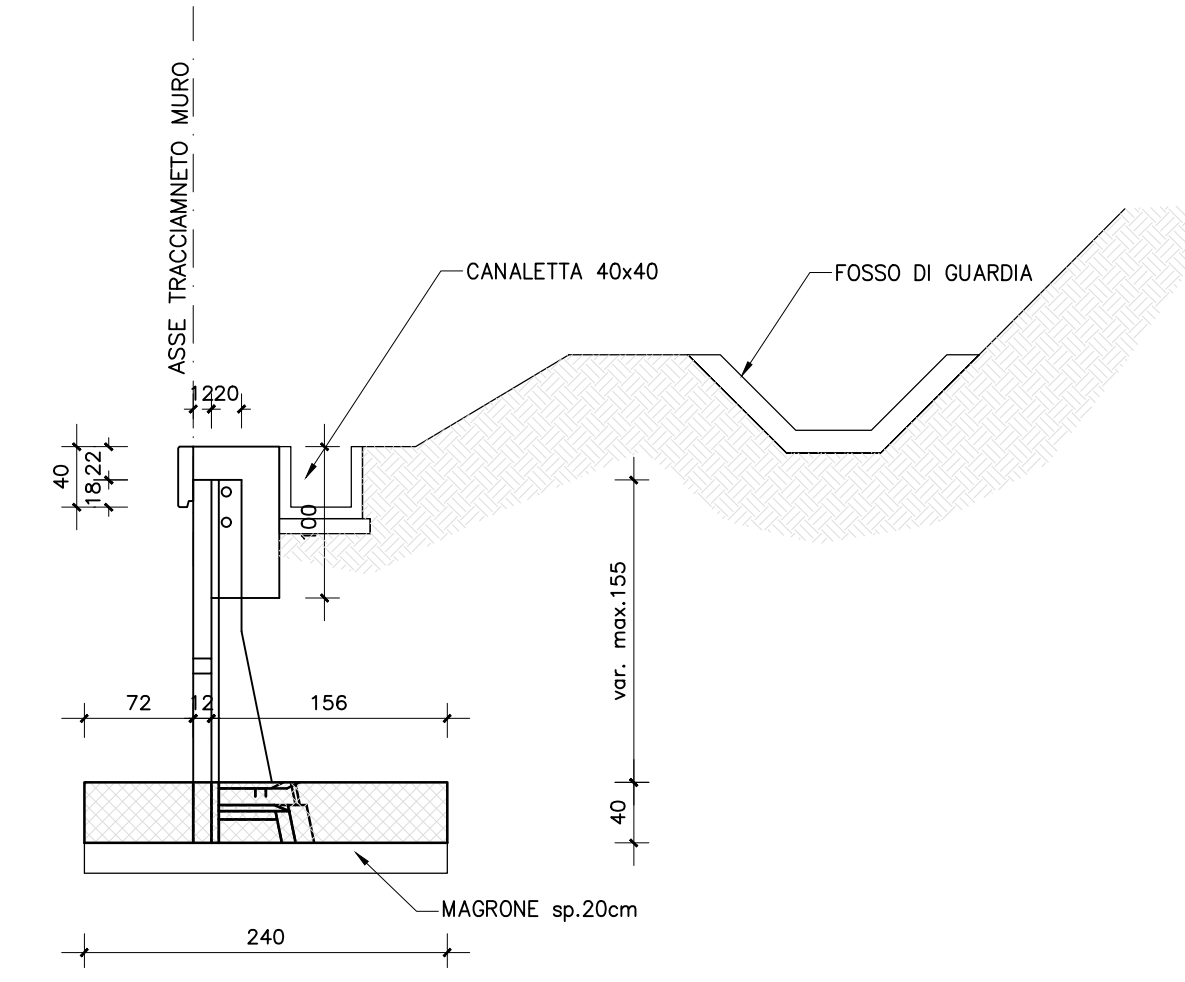


ARMATURA SEZIONE TRASVERSALE

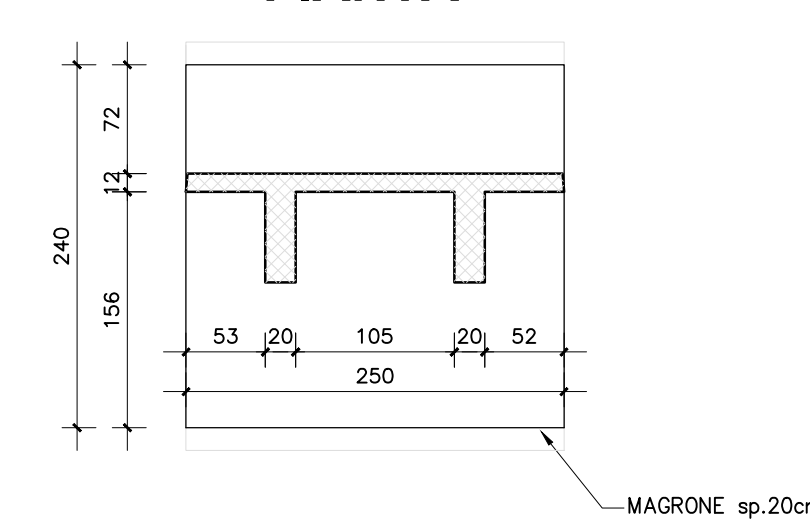


CARPENTERIA MURO TIPO A2.0 scala 1:50

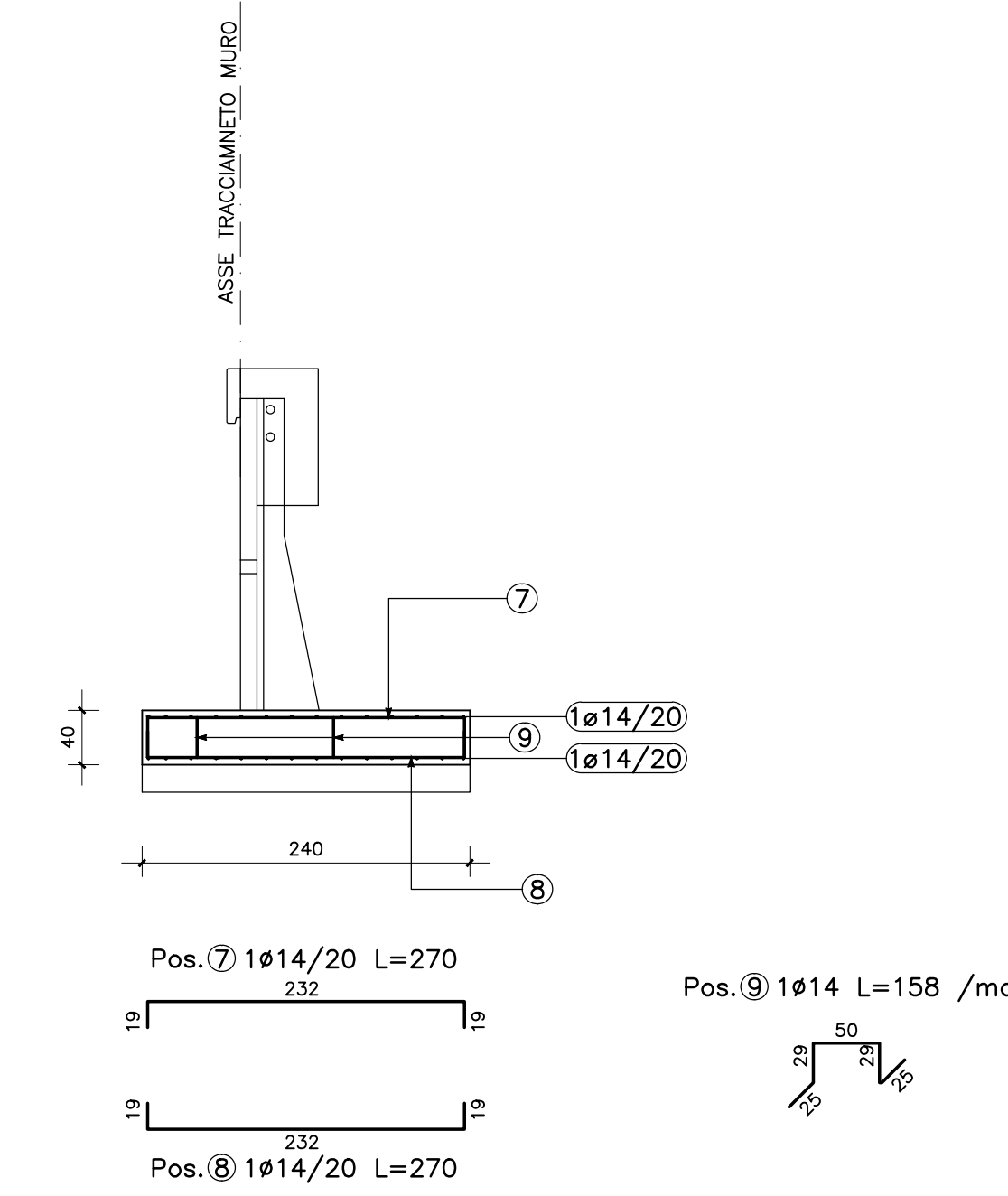
SEZIONE TRASVERSALE



PIANTA



ARMATURA SEZIONE TRASVERSALE



QUADRILATERO
Marche Umbria S.p.A.

ASSE VIARIO MARCHE-UMBRIA
E QUADRILATERO DI PENETRAZIONE INTERNA
MAXI LOTTO 2

LAVORI DI COMPLETAMENTO DELLA DIRETTRICE PERUGIA ANCONA:
SS. 318 DI "VALFABRICA", TRATTO PIANELLO-VALFABRICA
SS. 76 "VAL DESINO", TRATTO FOSSATO VICO - CANCELLI ALBACINA - SERRA SAN QUIRICO
"PEDEMONTANA DELLE MARCHE", TRATTO FABRIANO-MUCCIA-SFERCIA.

PROGETTO ESECUTIVO

CONTRAENTE GENERALE: **DIRPA 2 S.c.a.r.l.**
Il responsabile del Contrante Generale: Ing. Federico Montanari
Il responsabile Integrazioni delle Previsioni Specialistiche: Ing. Salvatore Lieto

Mandatario: **PROGIN** **Mandatario:** **SGAI s.r.l.** **www.sgai.com**

RESPONSABILE DELLA PROGETTAZIONE PER C.A.T.I.: Prof. Ing. Antonio Grimaldi
GEOLOGO: Dott. Geol. Fabrizio Pontoni
COORDINATORE DELLA SICUREZZA IN FASE DI PROGETTAZIONE: Ing. Michele Curiale

IL RESPONSABILE DEL PROCEDIMENTO: Ing. Iginio Farotti

2.1.3 - PEDEMONTANA DELLE MARCHE
3° stralcio funzionale: Castelraimondo nord - Castelraimondo sud
4° stralcio funzionale: Castelraimondo sud - innesto S.S.77 a Muccia
OPERE D'ARTE MINORI
Opere di sostegno e dreni in SX dal km 4+127 al km 4+212 - Carpentaria e armatura

SCALA: 1:50
DATA: Settembre 2020

Codice Unico di Progetto (CUP): **F12C0300050021**

Codice elaborato: [L][0][7][0][3][2][1][3][E][I][8][M][V][0][1][1][7][C][8][P][0][1][8]

REV.	DATA	DESCRIZIONE	Redatto	Controllato	Approvato
A	Settembre 2020	Emissione a seguito istruzione ANAS	PROGIN	Q. Salvetti	S. Lieto
B					A. Grimaldi
C					