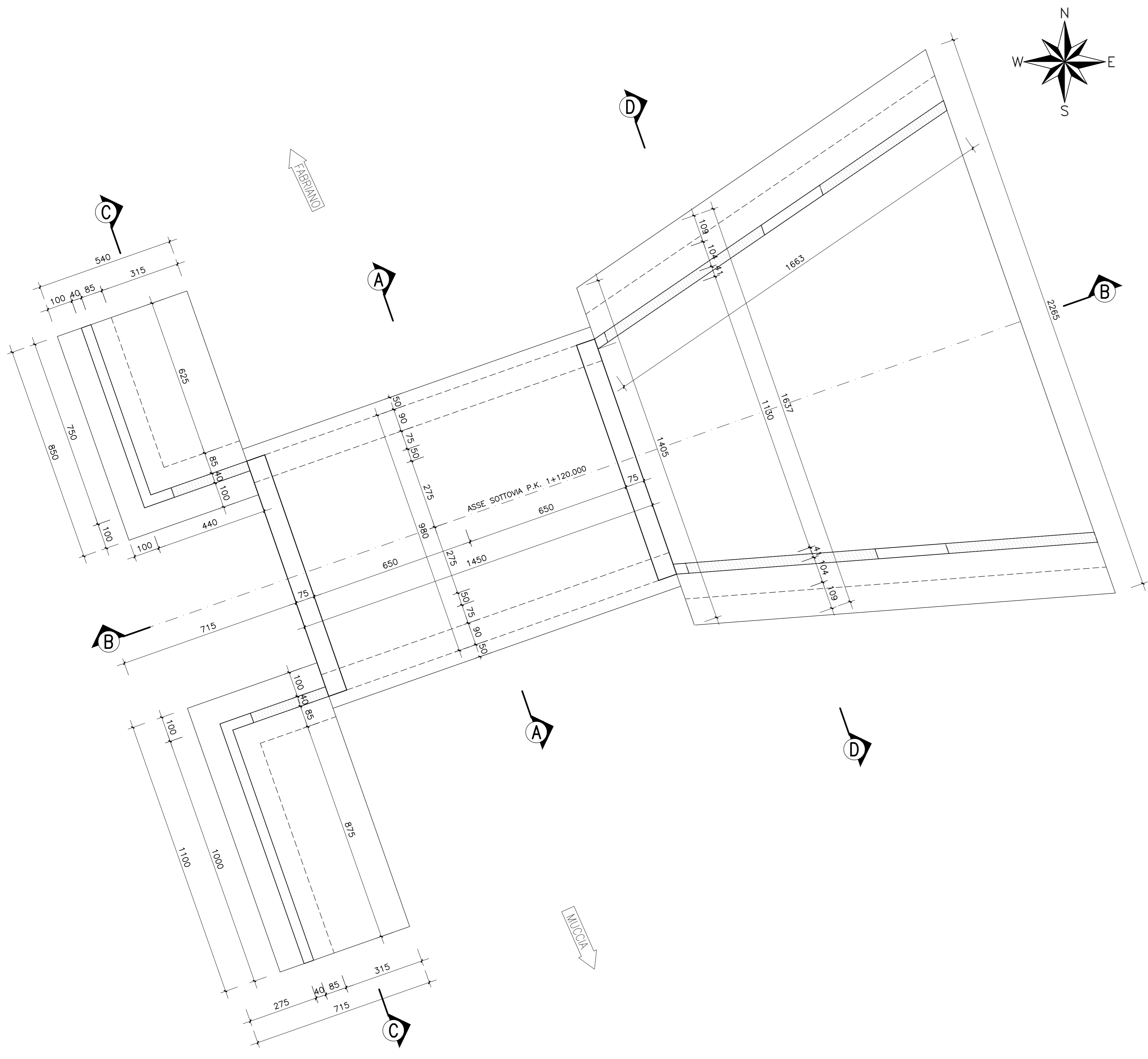
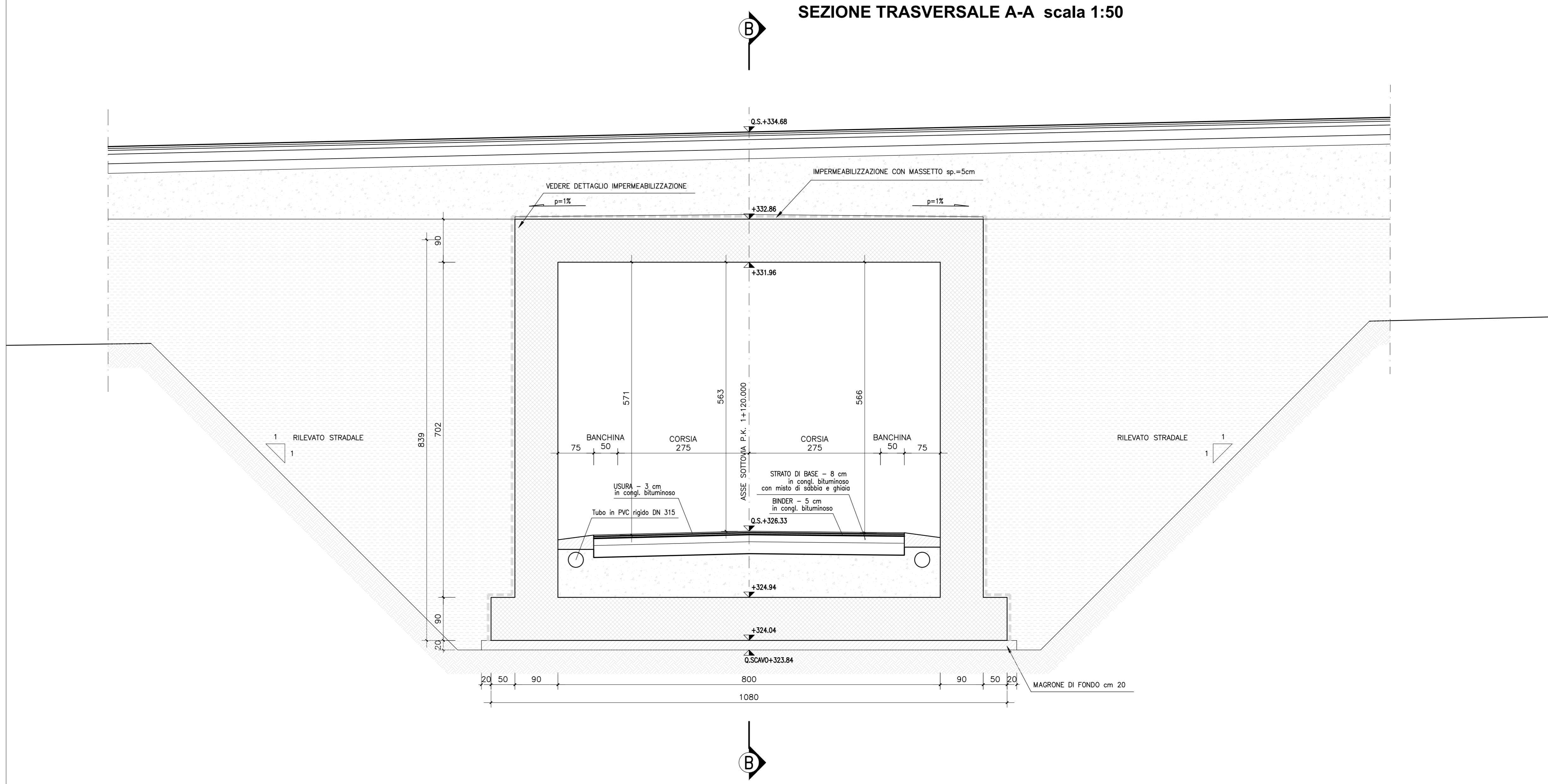


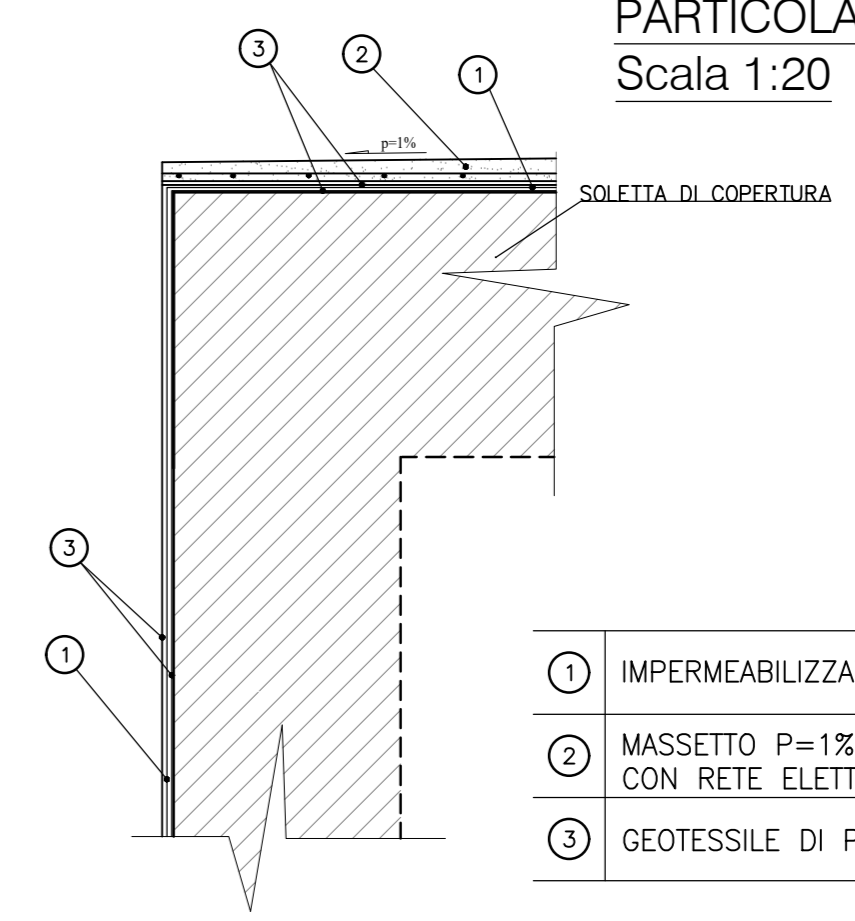
PIANTA scala 1:100



SEZIONE TRASVERSALE A-A scala 1:50



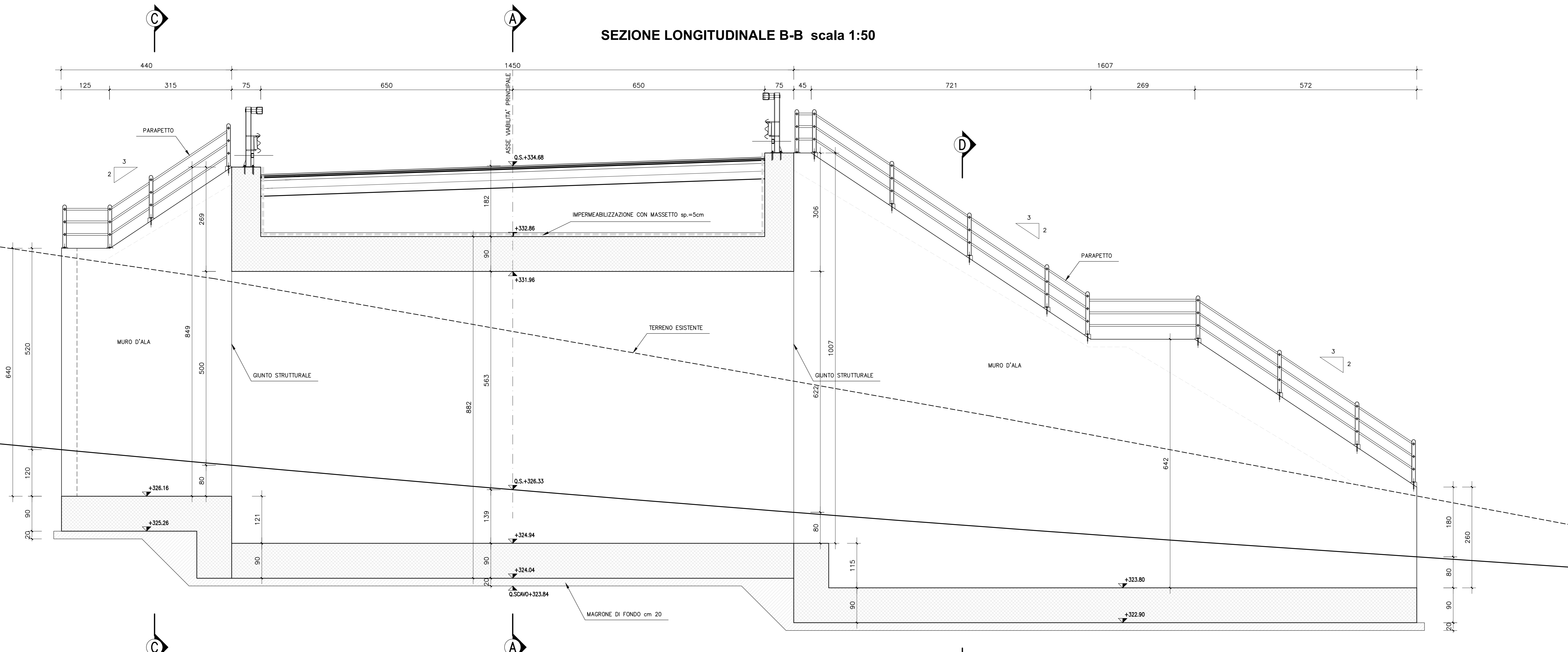
PARTICOLARE IMPERMEABILIZZAZIONE
Scala 1:20



LEGENDA

- ① IMPERMEABILIZZAZIONE CON TELO IN PVC Sp. > 2 mm
- ② MASSETTO P=1% DI PROTEZIONE DELL'IMPERMEABILIZZAZIONE Sp. min. 5 cm ARMATO CON RETE ELETTROSALDATA Ø6 20X20
- ③ GEOTESSILE DI PROTEZIONE > 400 g/mq

SEZIONE LONGITUDINALE B-B scala 1:50



QUADRILATERO
Marche Umbria S.p.A.

**ASSE VIARIO MARCHE-UMBRIA
E QUADRILATERO DI PENETRAZIONE INTERNA
MAXI LOTTO 2**

LAVORI DI COMPLETAMENTO DELLA DIRETTRICE PERUGIA ANCONA:
SS. 318 DI "VALFABBRICA", TRATTO PIANELLO-VALFABBRICA
SS. 76 "VAL DESINO", TRATTI FOSSATO VICO - CANCELLI ALBACINA - SERRA SAN QUIRICO
"PEDEMONTANA DELLE MARCHE", TRATTO FABRIANO-MUCIA-SFERCIA.

PROGETTO ESECUTIVO

CONTRAENTE GENERALE: **DIRPA 2** s.c.a.r.l. **Il responsabile del Contratto Generale:** Ing. Federico Montanari **Il responsabile Integratori delle Prestazioni Specialistiche:** Ing. Salvatore Lieto

PROGETTAZIONE: Associazione Temporanea di Imprese
Mantovani: **PROGIN** **LOMBARDI SA** **LOMBARDI-REICO** **SGAI s.r.l.** **SGAI s.p.a.**

RESPONSABILE DELLA PROGETTAZIONE PER C.A.T.I.: Prof. Ing. Antonio Grimaldi
GEOLOGO: Dott. Geol. Fabrizio Pontoni
COORDINATORE DELLA SICUREZZA IN FASE DI PROGETTAZIONE: Ing. Michele Curiale

IL RESPONSABILE DEL PROCEDIMENTO: Ing. Iginio Farotti

2.1.3 - PEDEMONTANA DELLE MARCHE
3° stralcio funzionale: Castelraimondo nord - Castelraimondo sud
4° stralcio funzionale: Castelraimondo sud - innesto S.S.77 a Mucia
OPERE D'ARTE MINORI
Sottovia
Nuovo Sottovia S.C. Ristano al km 1+120 - Pianta e sezioni tav. 1/2

SCALA: varie
DATA: Settembre 2020

Codice Unico di Progetto (CUP): F12C0300050021

Codice elaborato: [01] [02] [03] [04] [05] [06] [07] [08] [09] [10] [11] [12] [13] [14] [15] [16] [17] [18] [19] [20]

REV.	DATA	DESCRIZIONE	Redatto	Controllato	Approvato
A	Marzo 2020	Emissione PE	PROGIN	Q. Silvestri	S. Lieto
B	Settembre 2020	Emissione a seguito istruttoria ANAS	PROGIN	Q. Silvestri	S. Lieto
C					