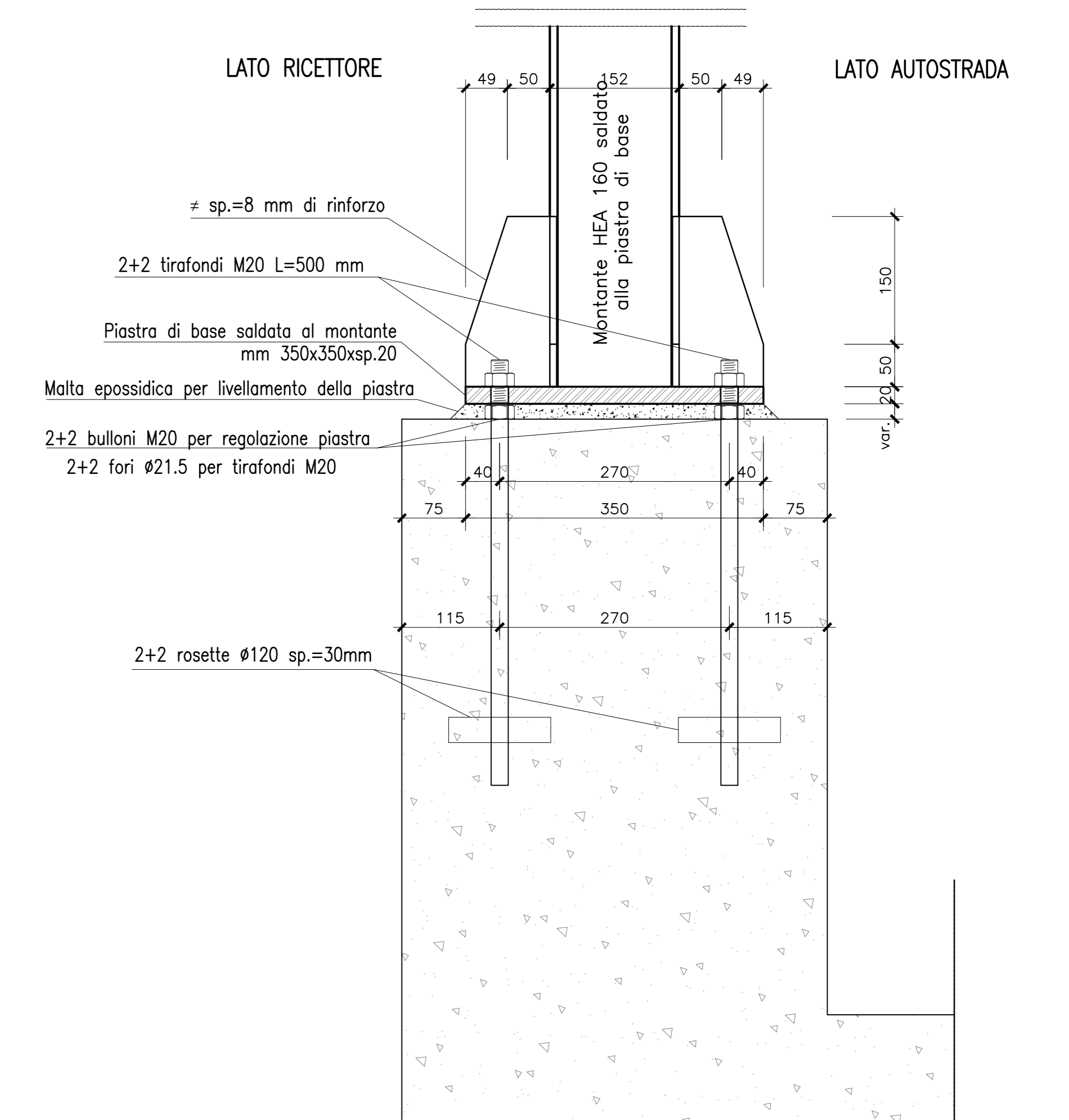
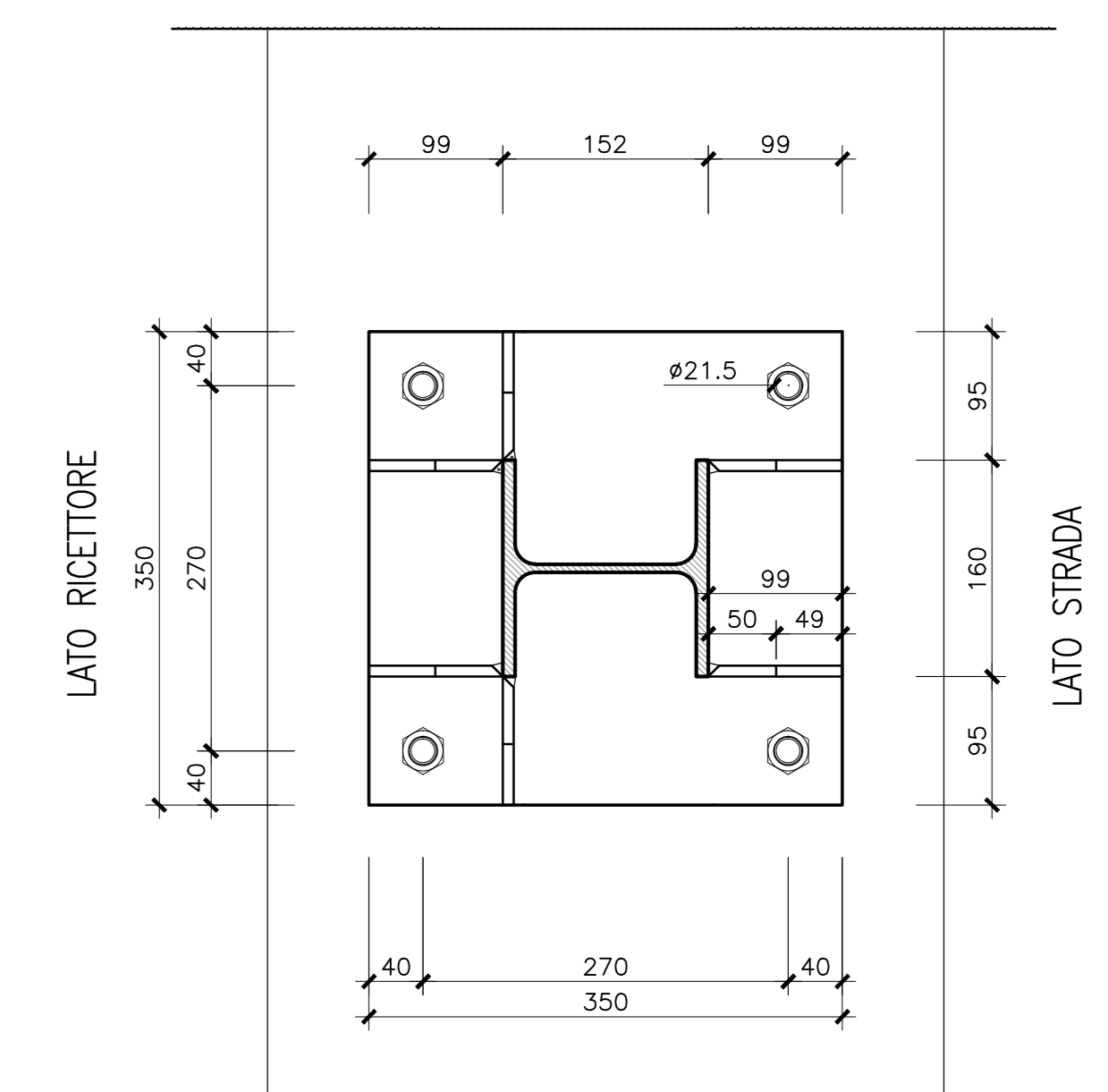


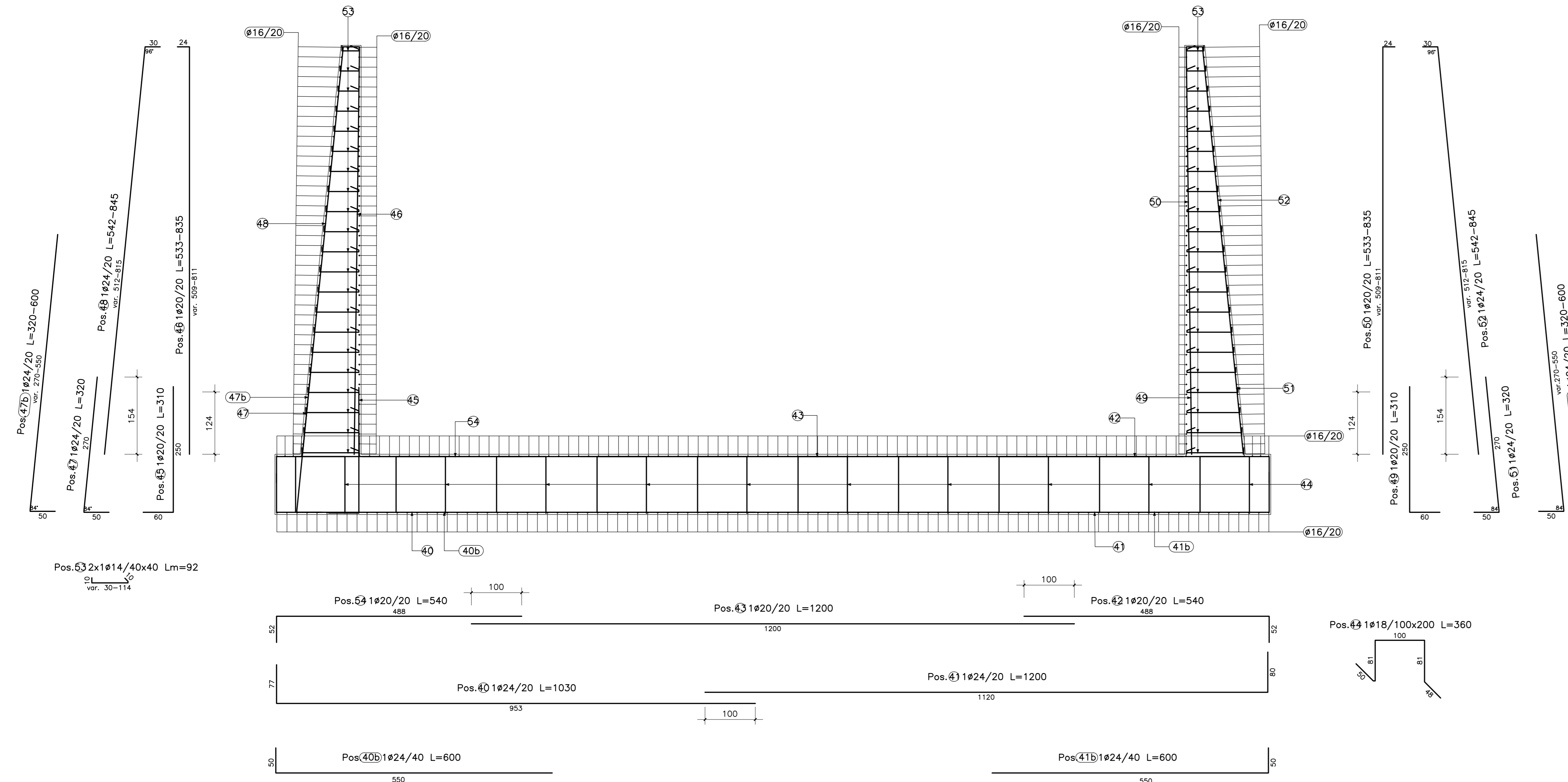
PARTICOLARE ATTACCO MONTANTE HEA 160 AL CORDOLO IN C.A.  
SEZIONE scala 1:5



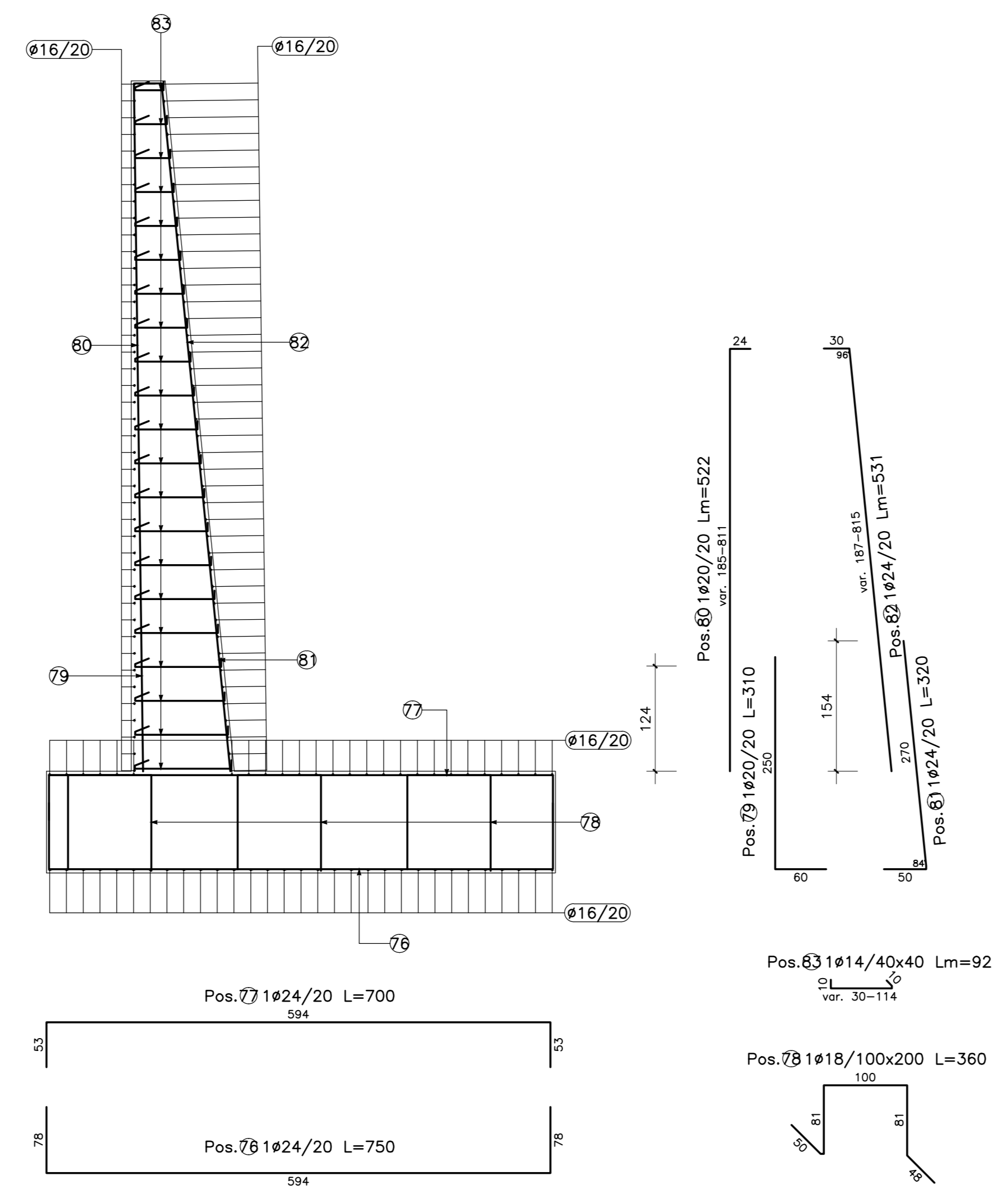
VISTA IN PIANTA scala 1:5



SEZIONE TRASVERSALE C-C scala 1:50



SEZIONE TRASVERSALE D-D scala 1:50



**QUADRILATERO**  
Marche Umbria S.p.A.

**ASSE VIARIO MARCHE-UMBRIA  
E QUADRILATERO DI PENETRAZIONE INTERNA  
MAXI LOTTO 2**

LAVORI DI COMPLETAMENTO DELLA DIRETTRICE PERUGIA ANCONA:  
SS. 318 DI "VALFABBRICA", TRATTO PIANELLO-VALFABBRICA  
SS. 76 "VAL PESINO", TRATTO FOSSATO VICO - CANCELLI ALBACINA - SERRA SAN QUIRICO  
"PEDEMONTANA DELLE MARCHE", TRATTO FABRIANO-MUCCIA-SFERCIA.

**PROGETTO ESECUTIVO**

**CONTRAENTE GENERALE:**  
DIRPA 2 S.c.a.r.l.

**Il responsabile del Contraente Generale:**  
Ing. Federico Montanari

**Il responsabile Integratori delle Provenienze Specialistiche:**  
Ing. Salvatore Lieto

**PROGETTAZIONE:** Associazione Temporanea di Imprese  
Mandatari: **PROGIN**, **LOMBARDI SA**, **LOMBARDI-REICO**, **SGAI s.r.l.**

**RESPONSABILE DELLA PROGETTAZIONE:**  
PER C.A.T.  
Prof. Ing. Antonio Grimaldi  
GEOLOGO:  
Dott. Geol. Fabrizio Pontoni  
COORDINATORE DELLA SICUREZZA IN FASE DI PROGETTAZIONE:  
Ing. Michele Curiale

**IL RESPONSABILE DEL PROCEDIMENTO:**  
Ing. Iginio Farotti

**2.1.3 - PEDEMONTANA DELLE MARCHE**  
3° stralcio funzionale: Castelraimondo nord - Castelraimondo sud  
4° stralcio funzionale: Castelraimondo sud - innesto S.S.77 a Muccia  
Nuovo Sottovia Settempedana al km 3+891 - Armatura Tav. 2/2  
SOTTOVIA SETTEMPEDANA  
Nuovo Sottovia Settempedana al km 3+891 - Armatura Tav. 1/2

**SCALA:** varie  
**DATA:** Marzo 2020

Codice Unico di Progetto (CUP): F12C03000050021

Codice elaborato: [0][7][0][3][2][1][3][E][1][8][0][M][0][0][2][A][8][M][0][2][2]

REV.	DATA	DESCRIZIONE	Redatto	Controllato	Approvato
A	Marzo 2020	Emissione PE	PROGIN	Q. Silvestri	S. Liso
B					A. Grimaldi
C					