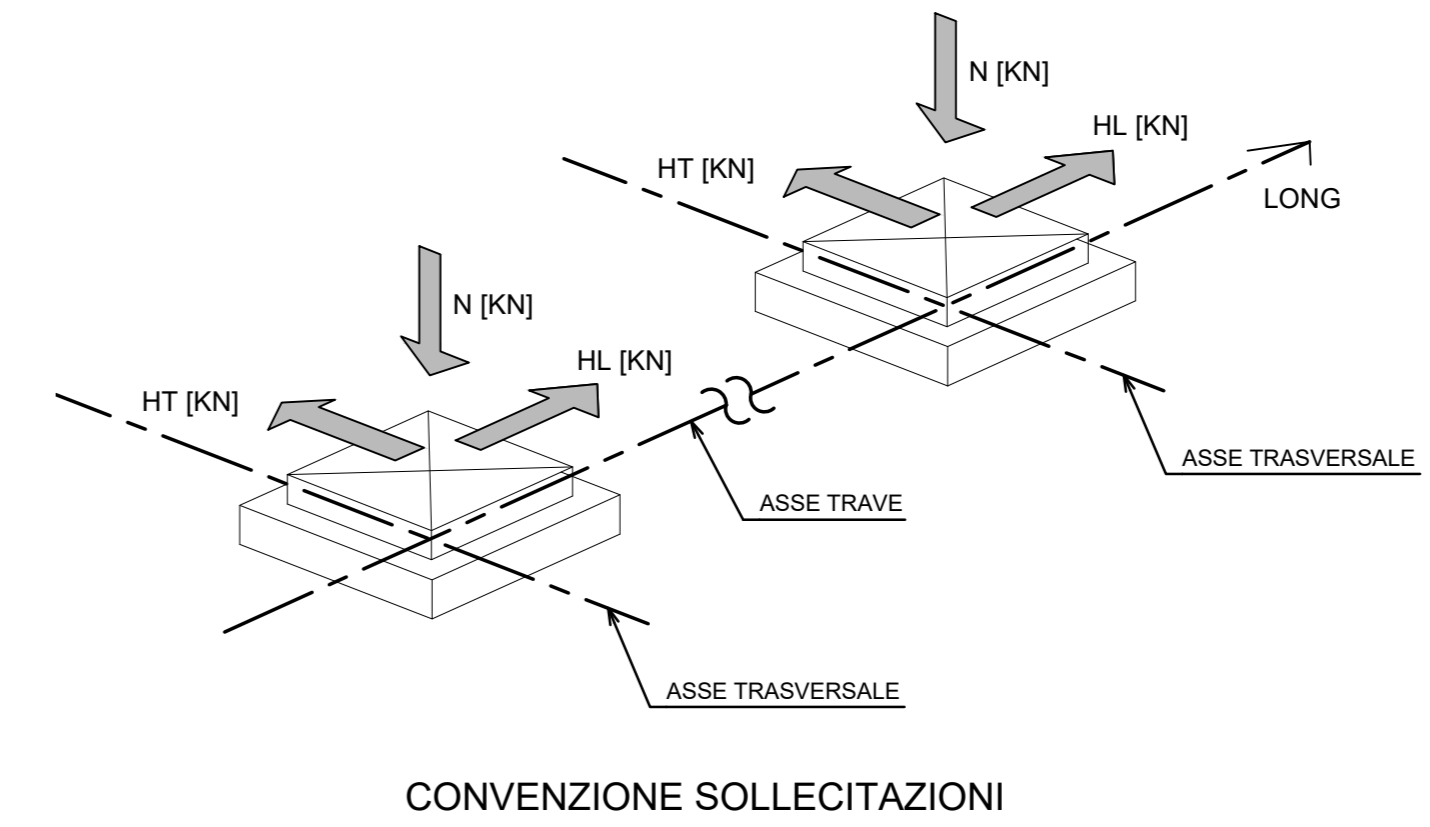
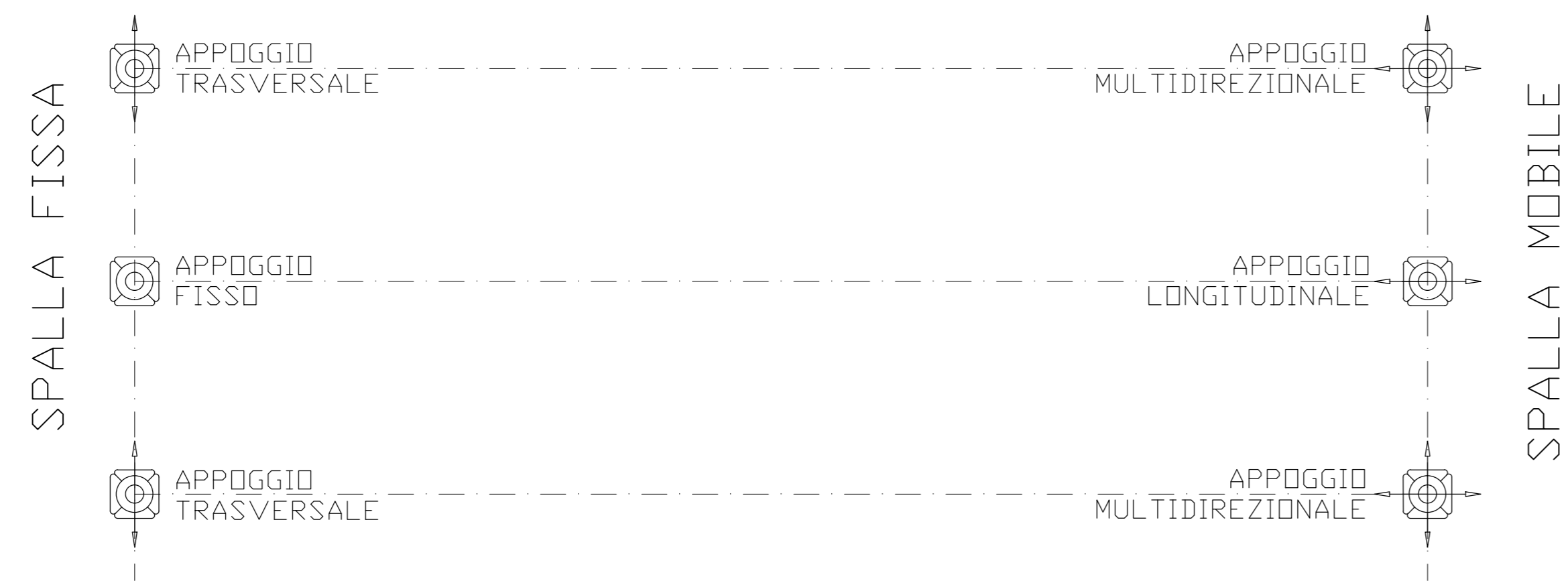
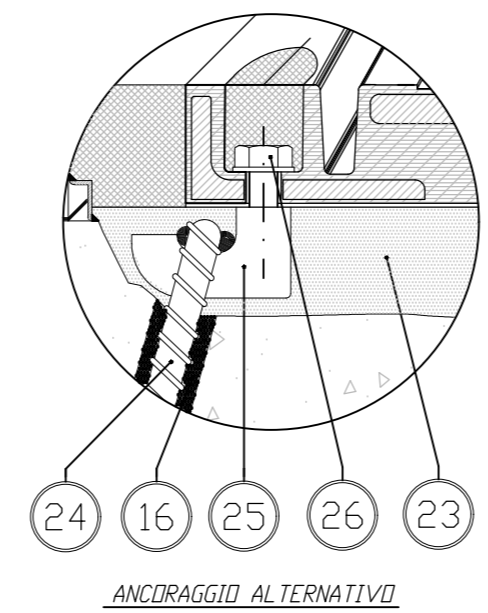
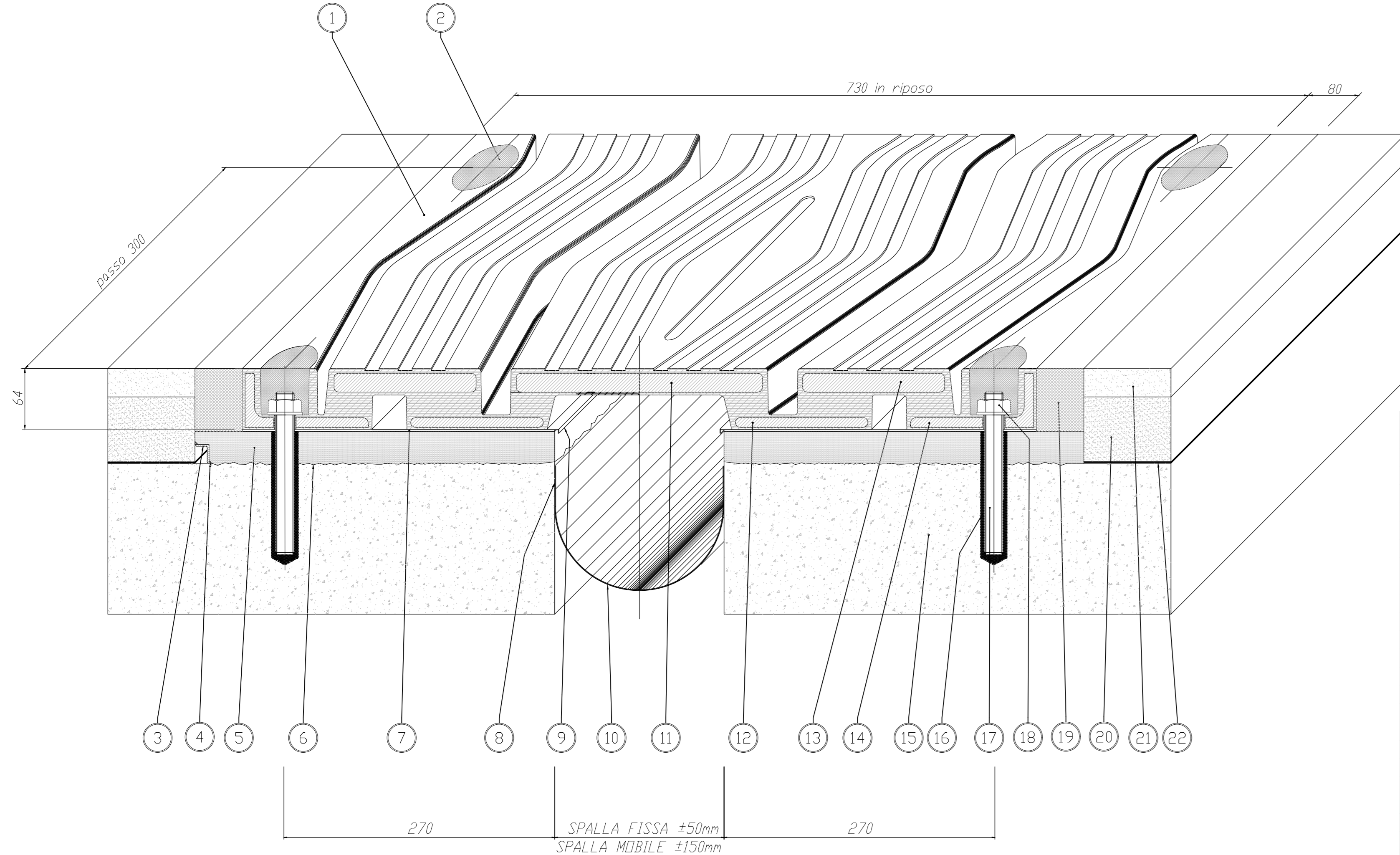


SCHEMA APPOGGI



GIUNTO DI DILATAZIONE



26	Vite T.E. M20x50 UNI 5739	Classe B8 EN 20898
25	Zanca di ancoraggio multidirezionale	S355J2G3 EN 10025
24	Tirafondo A.M #16x200	Fe b 44K
23	Allettamento in malta predosata	Betonfip
22	Impermeabilizzazione impalcato	
21	Manto d'usura	
20	Binder	
19	Mazzello	EPDOLDEX ME 3C
18	Dado M20 UNI 5587	Classe B EN 20898
17	Barra filettata M20x160	Classe B7 ASTM
16	Resina di ancoraggio	Primer P 150
15	Testata soletta	
14	Angolare	S275JR EN 10025
13	Plastro ponte	S355J2G3 EN 10025
12	Platto	S275JR EN 10025
11	Plastro ponte	S355J2G3 EN 10025
10	Scassolina raccolta acque sp. 1,2 mm	Hypalon
9	Lamina di scorrimento	X5 CrNi 1810 EN 10088
8	Stessa e rasatura stucco pareti vert.	S FIP 180
7	Stuccatura	S FIP 180
6	Bocciardatura e mano d'attacco	Primer P 150
5	Allettamento in malta	EPDOLDEX ME 3C
4	Stuccatura	S FIP 180
3	Profilo di drenaggio a "L"	X5 CrNi 1810 EN 10088
2	Sigillatura	EPDOLDEX ME sigillante
1	Elemento modulare	Gomma vulc.6045 Sh/A
POS. PEZZI	DESCRIZIONE - DIMENSIONI	MATERIALE

Giunto di dilatazione GPE 160

APPARECCHI APPOGGIO

POSIZIONE	TIPOLOGIA	QUANTITA'	Nvert (kN)	Hlong (kN)	Htrasv (kN)	dlong (mm)	dtrasv (mm)
SPALLA MOBILE	MULTIDIREZIONALE	2	3000	-	-	±200	±5
	UNILATERALE LONGITUDINALE	1	3000	-	1400	±200	-
SPALLA FISSA	FISSO	1	3000	850	1400	0	-
	UNILATERALE TRASVERSALE	2	3000	850	-	0	±5

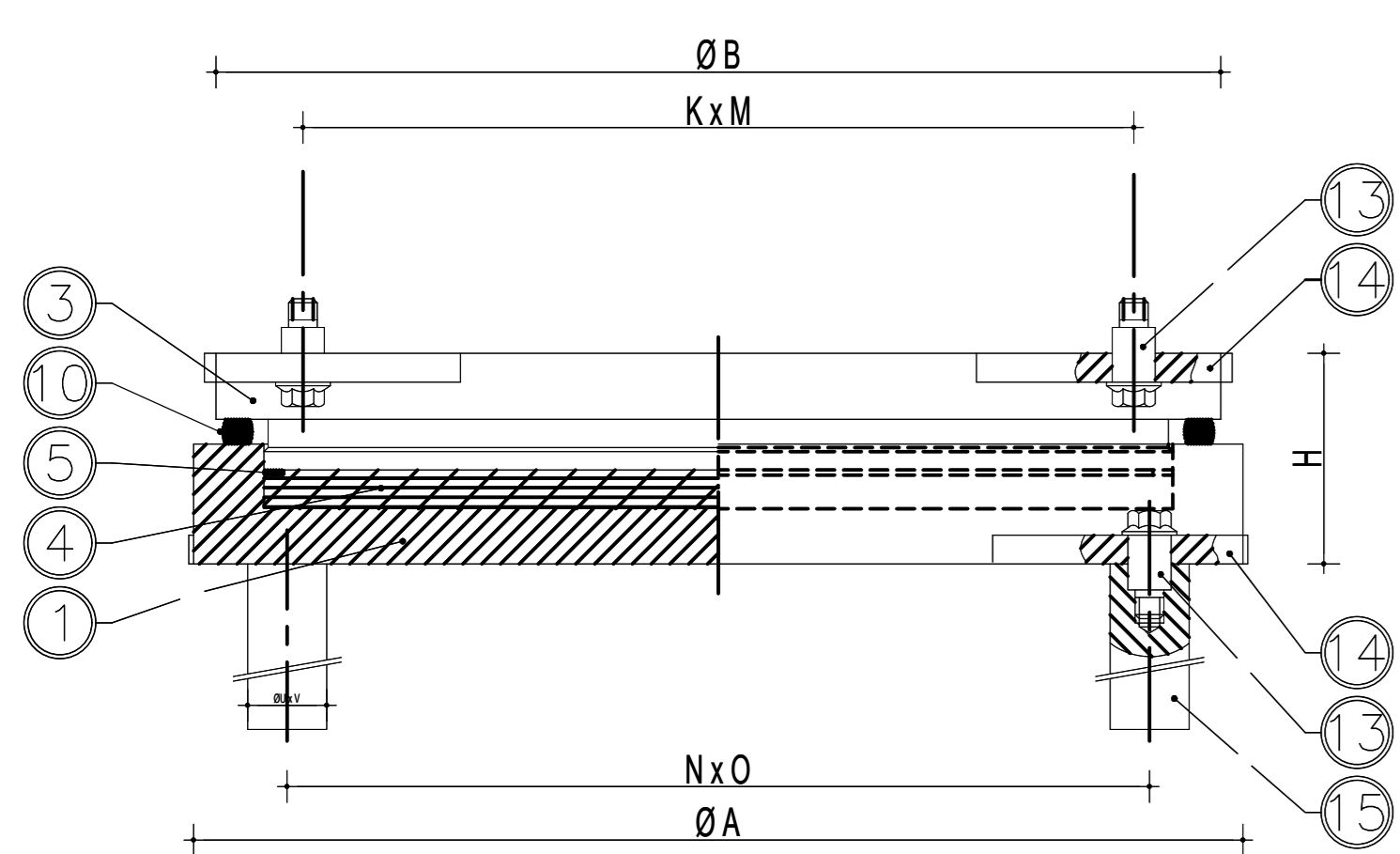
GIUNTI

SPALLA	ESCURSIONE
FISSA	±50mm
MOBILE	±200mm

TIPOLOGIE DI APPOGGI

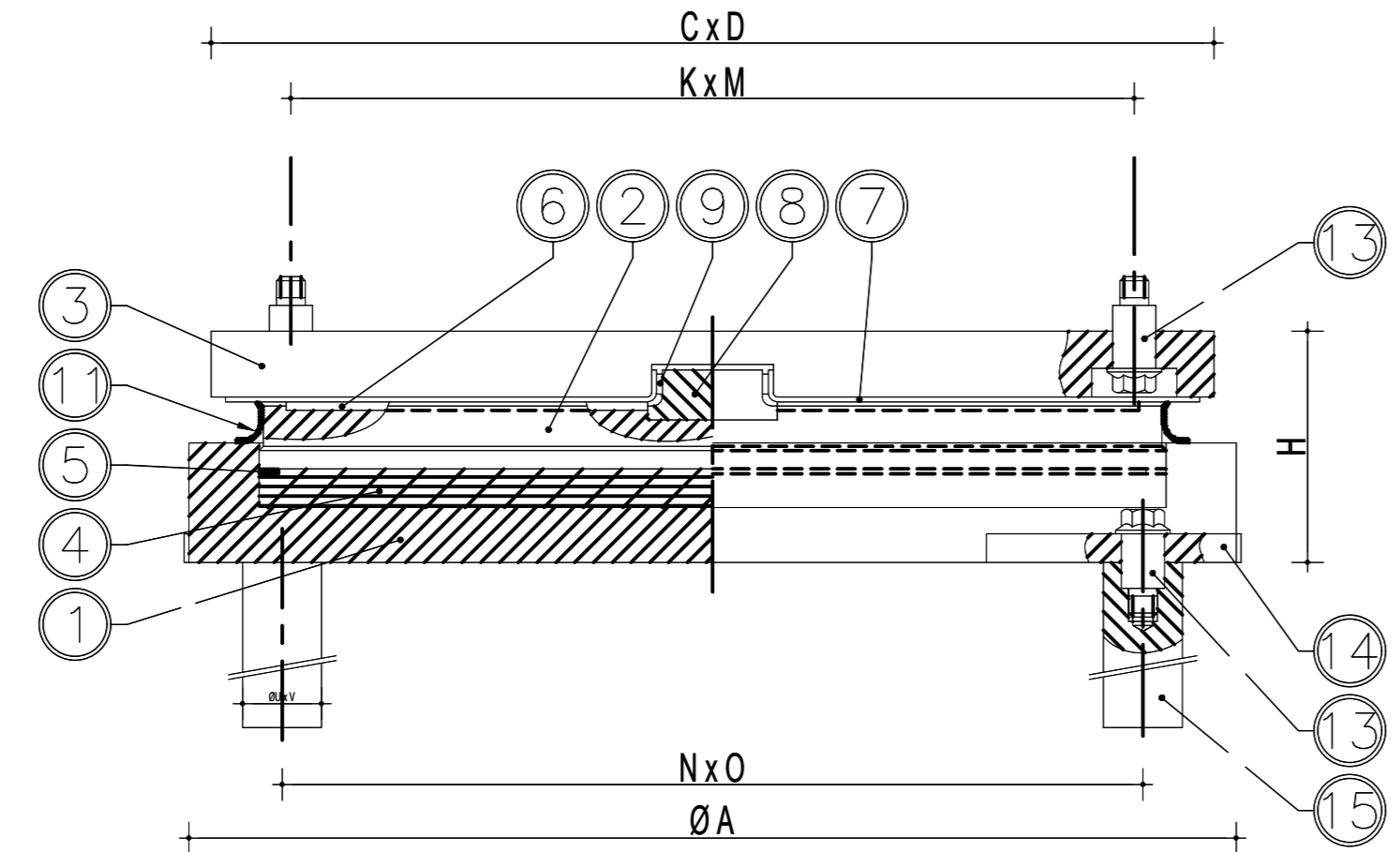
APPOGGIO FISSO

Appoggio in acciaio PTFE tipo fisso



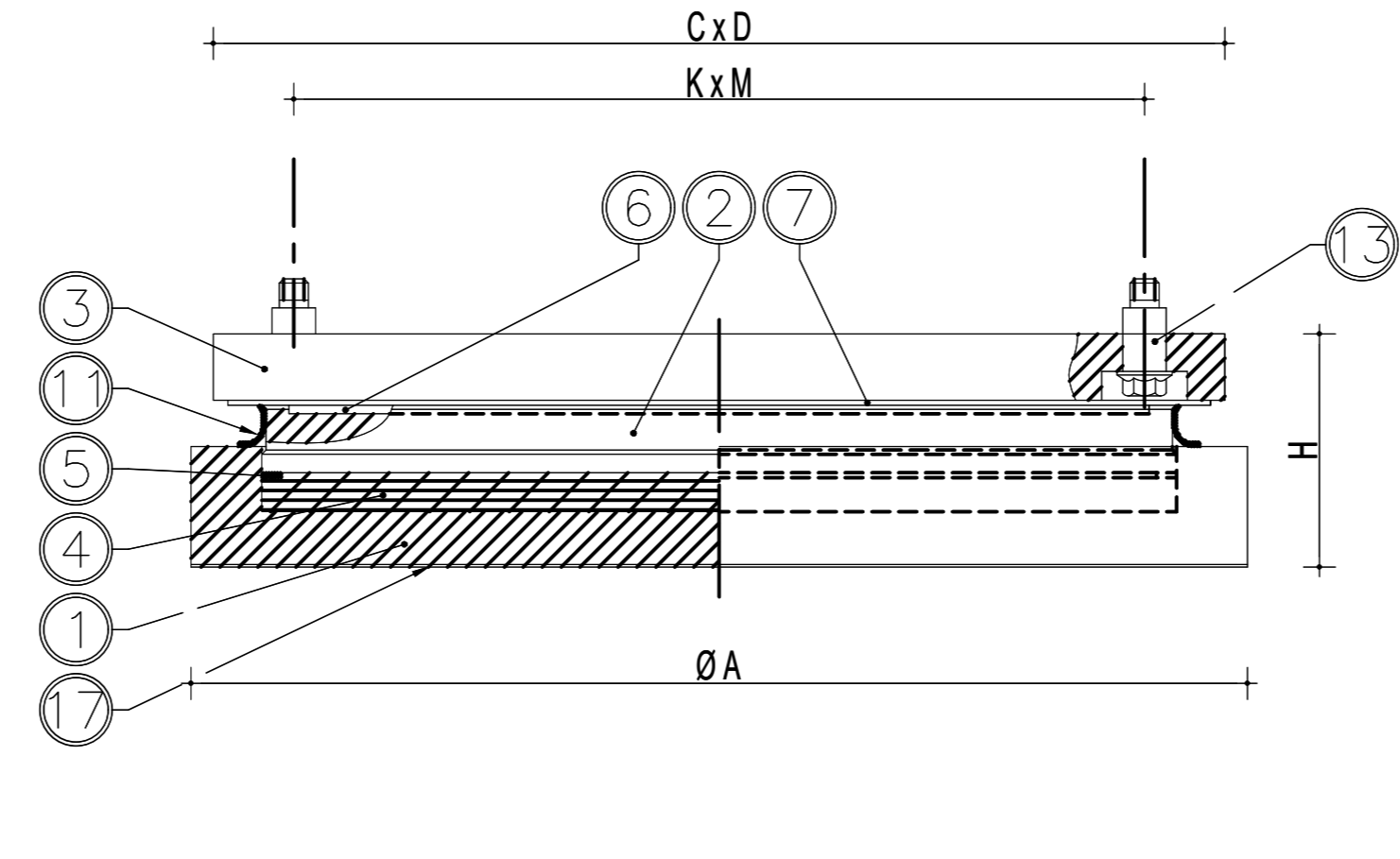
APPOGGIO UNIDIREZIONALE

Appoggio in acciaio PTFE a disco di elastomero incapsulato

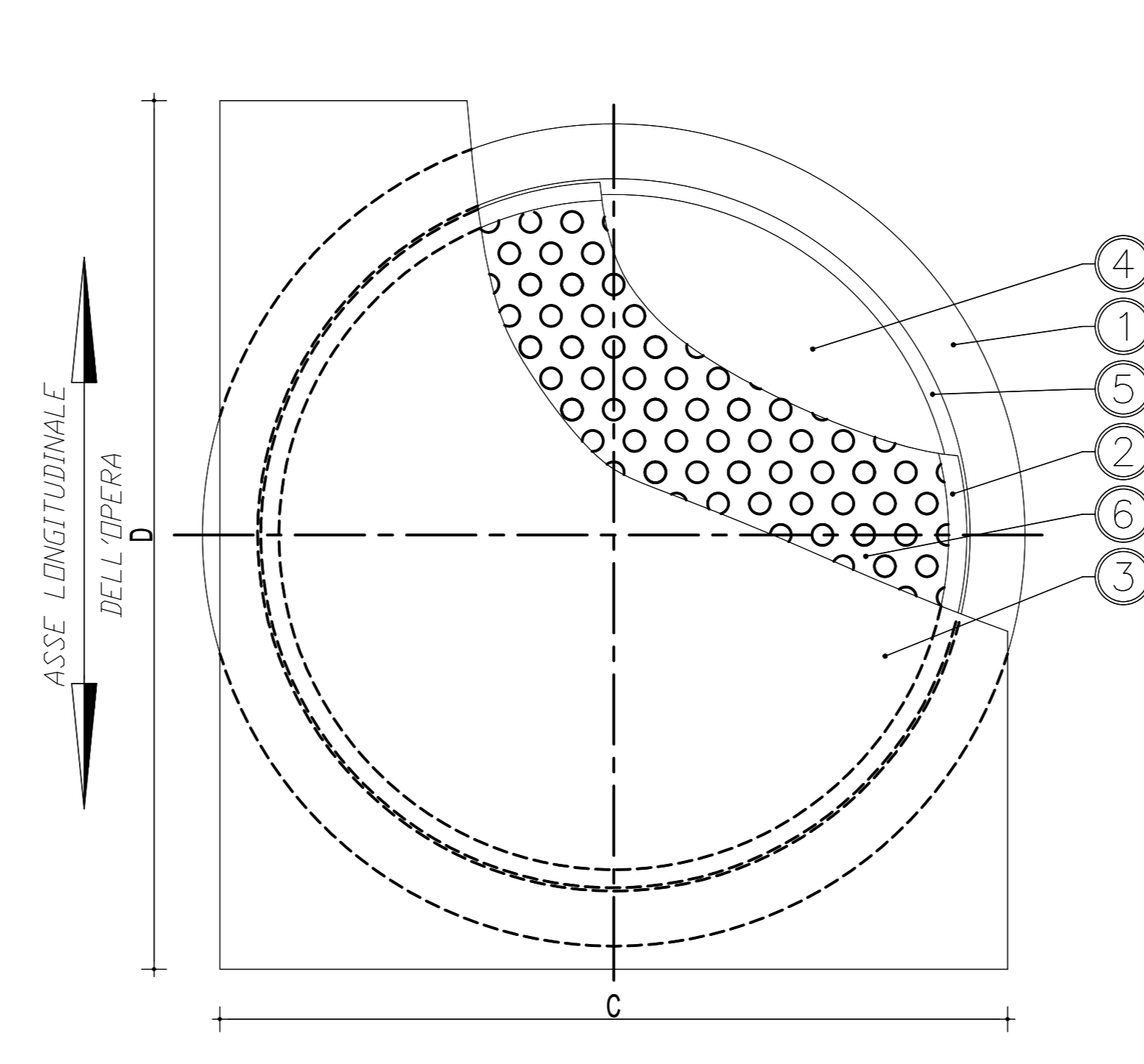
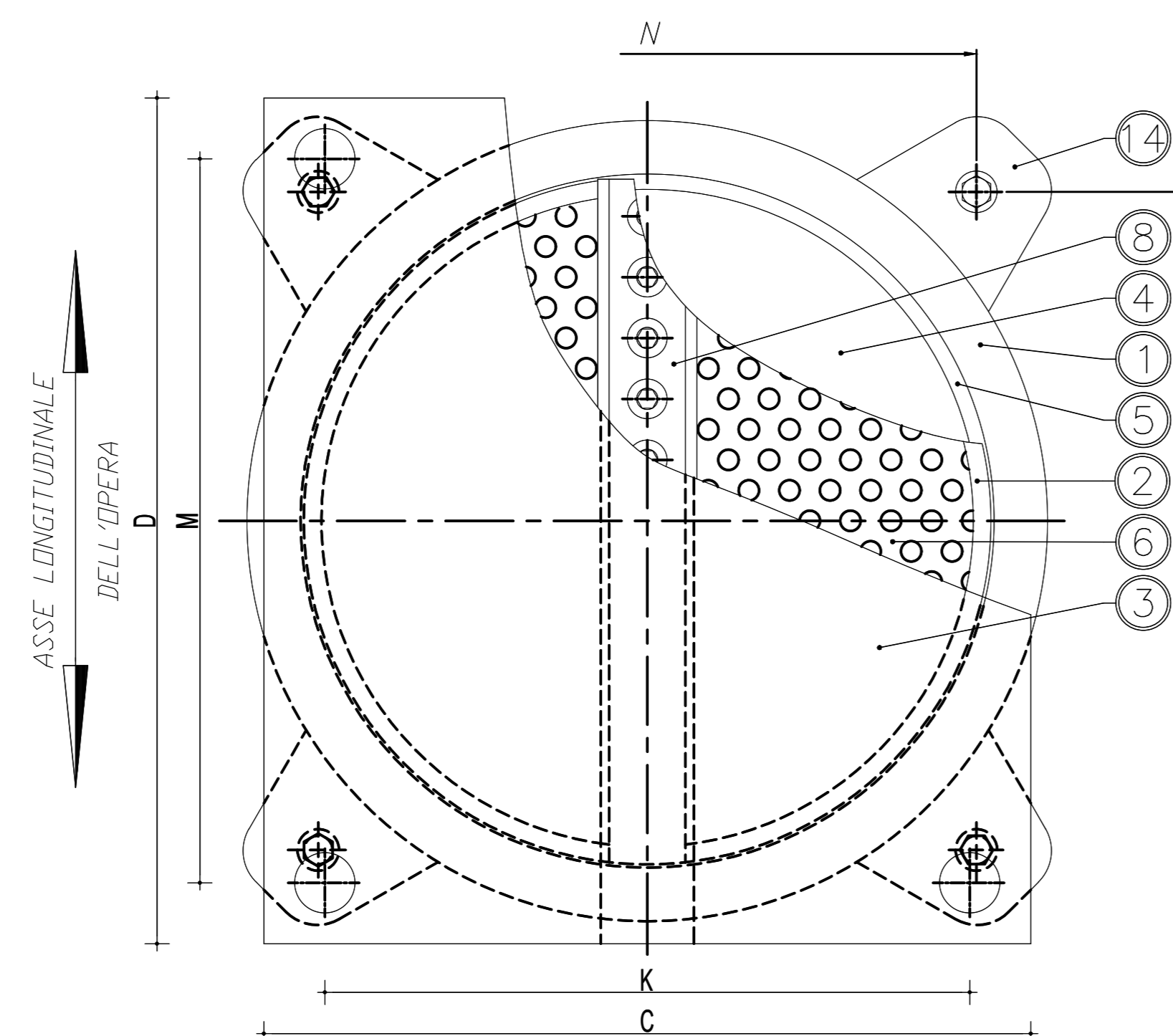
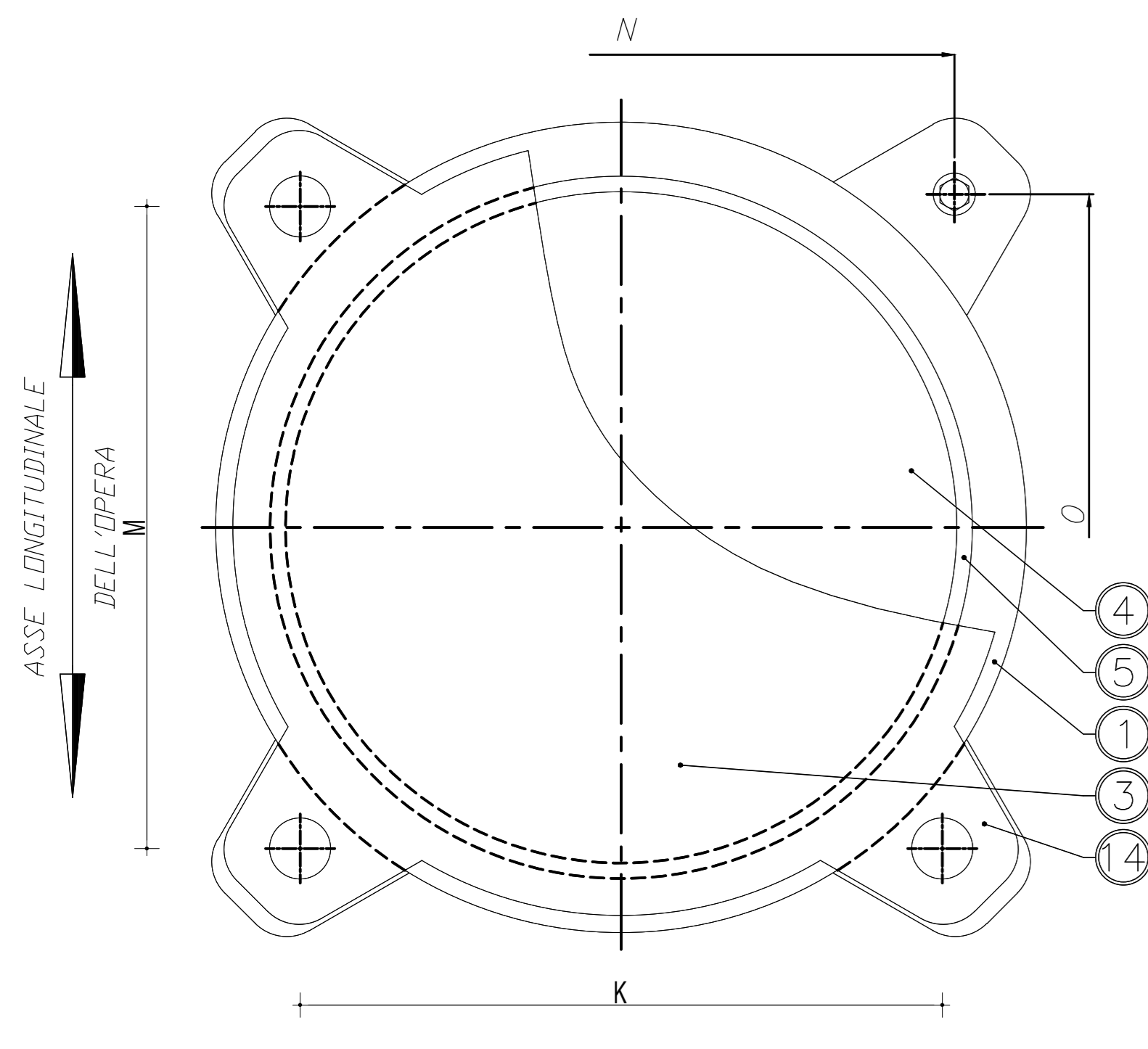


APPOGGIO MULTIDIREZIONALE

Appoggio in acciaio PTFE tipo multidirezionale



POS.	DESCRIZIONE - DIMENSIONI	MATERIALE
17	Rigature aggancio resina	
15	Zanca d'ancoraggio	1 C40 TQ+T
14	Direcchia d'ancoraggio	S355J2G3
13	Spina d'ancoraggio	Classe 12.9
11	Parapolvere - Raschiapolvere	Gomma
10	Parapolvere	Gomma
9	Listello laterale	DU
8	Guida centrale	S355J2G3 o 1 C40 TN
7	Pattino piano di scorrimento	X5 CrNiMo 1712
6	Pattino piano antifrizione	PTFE
5	Anello antiestrusione	P-CuZn 40 Pa 2
4	Disco in gomma	5045 Sh/A
3	Elemento superiore	S275JR o S355JR
2	Elemento intermedio	S275JR o S355JR
1	Elemento di base	S275JR o S355JR



QUADRILATERO
Marche Umbria S.p.A.

**ASSE VIARIO MARCHE-UMBRIA
E QUADRILATERO DI PENETRAZIONE INTERNA
MAXI LOTTO 2**

LAVORI DI COMPLETAMENTO DELLA DIRETTRICE PERUGIA ANCONA:
SS. 318 DI "VALFABRICA", TRATTO PIANELLO - VALFABRICA
SS. 76 "VAL PESINO", TRATTI FOSSATO VICO - CANCELLI ALBACINA - SERRA SAN QUIRICO
"PEDEMONTANA DELLE MARCHE", TRATTO FABBIANO-MUCCIA-SFERCIA.

PROGETTO ESECUTIVO

CONTRAENTE GENERALE: **DIRPA 2** s.c.a.r.l. **Il responsabile del Contraente Generale:** Ing. Federico Montanari

Il responsabile Integratori delle Prestazioni Specialistiche: Ing. Salvatore Lieto

PROGETTAZIONE: Associazione Temporanea di Imprese
Mantovani: **PROGIN** Mantovani: **SGAI s.r.l.** di E. Farfani & C. Studio di Progetto e Gestione Appalti

RESPONSABILE DELLA PROGETTAZIONE PER C.A.T.: Prof. Ing. Antonio Grimaldi
GEOLOGO: Dott. Geol. Fabrizio Pontoni
COORDINATORE DELLA SICUREZZA IN FASE DI PROGETTAZIONE: Ing. Michele Curiale

IL RESPONSABILE DEL PROCEDIMENTO: Ing. Iginio Farotti

2.1.3 - PEDEMONTANA DELLE MARCHE
3° stralcio funzionale: Castelraimondo nord - Castelraimondo sud
4° stralcio funzionale: Castelraimondo sud - innesto S.S.77 a Mucchia
OPERE D'ARTE MINORI: CAVALCAVIA
CAVALCAVIA SEANO
Nuovo Cavalcavia Seano al km 2+888 - Dettagli appoggi e giunti

SCALA: varie
DATA: Marzo 2020

Codice Unico di Progetto (CUP): F12C03000050021

Codice elaborato: [0][7][0][3][2][1][3][E][1][8][0][M][0][0][0][8][C][8][2][0][4][A]

REV.	DATA	DESCRIZIONE	Redatto	Controllato	Approvato
A	Marzo 2020	Emissione PE	PROGIN	Q. Siboni	S. Esio
B					A. Grimaldi
C					