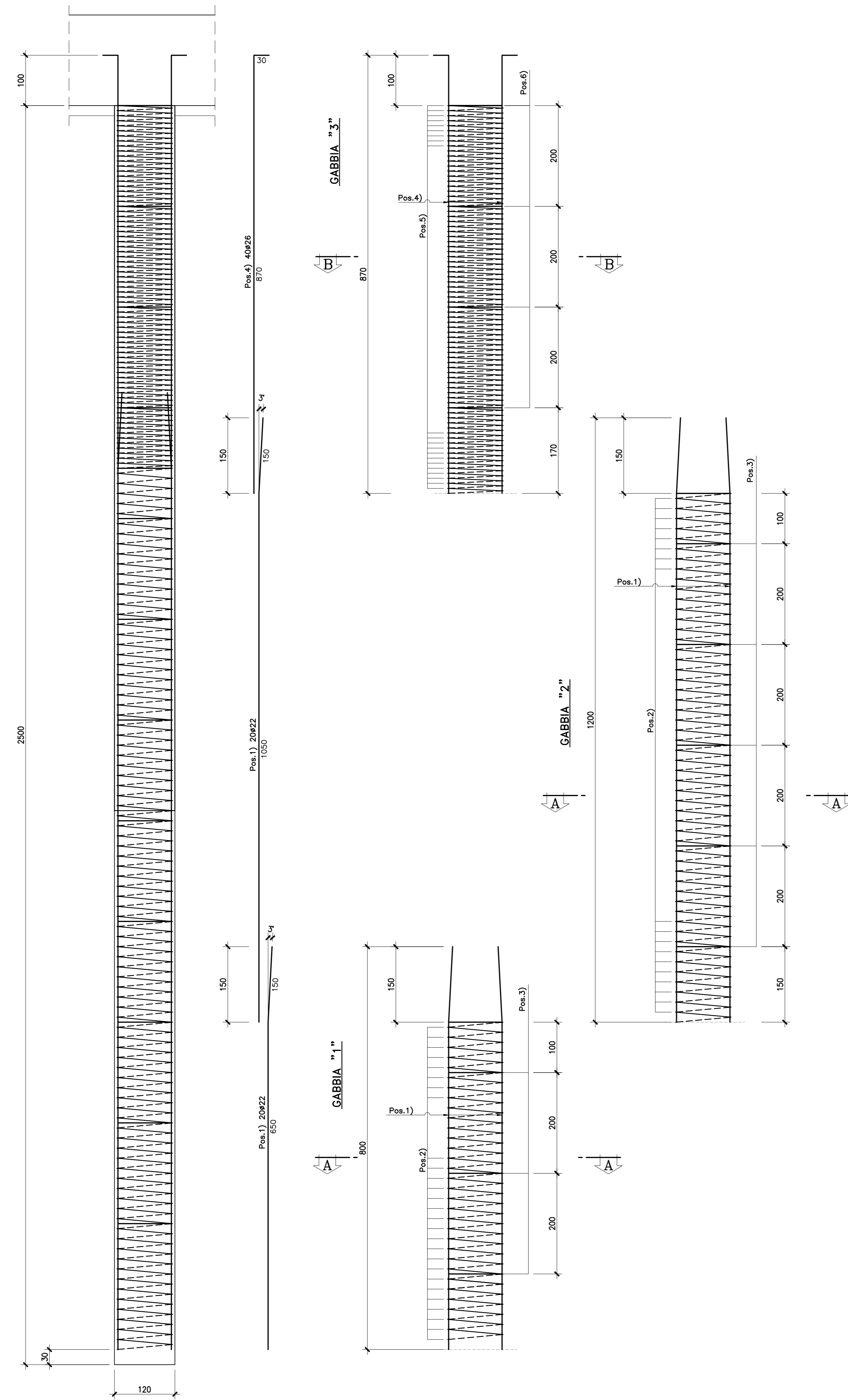
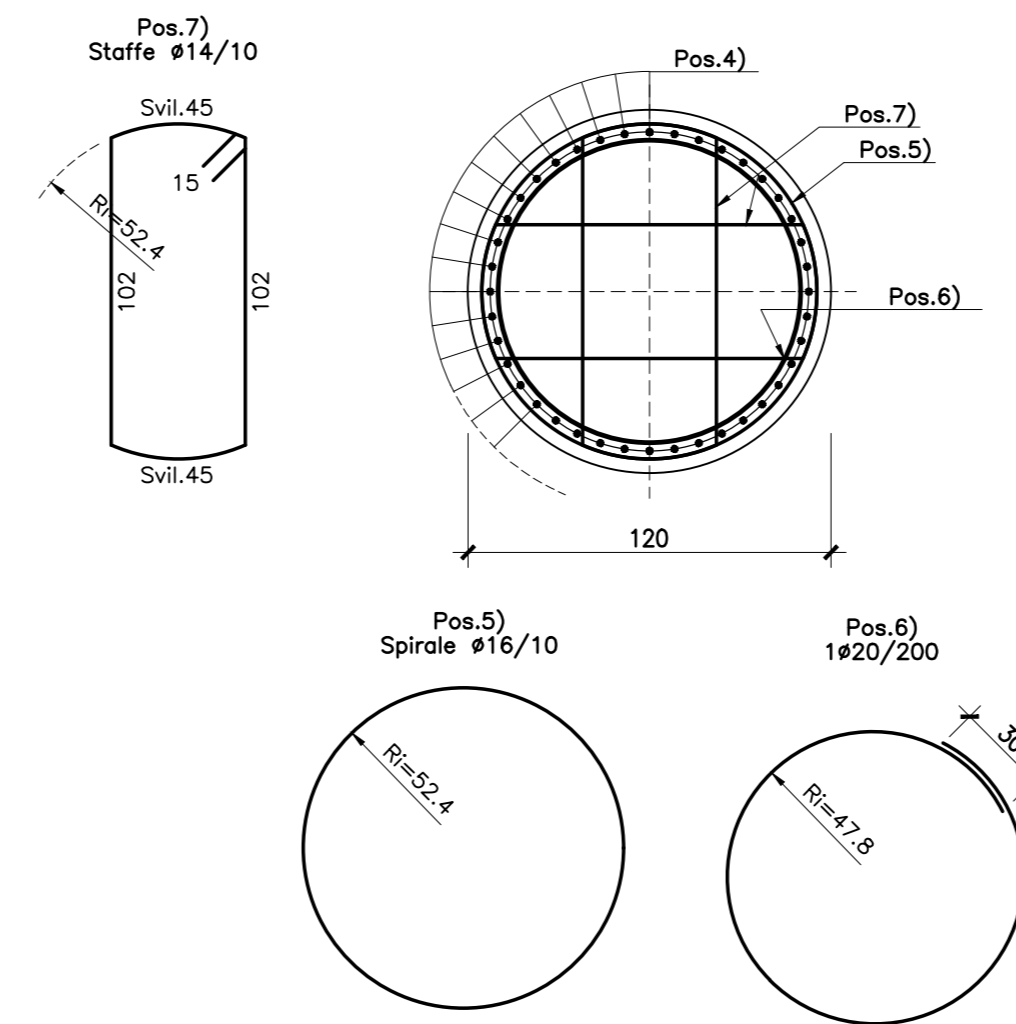


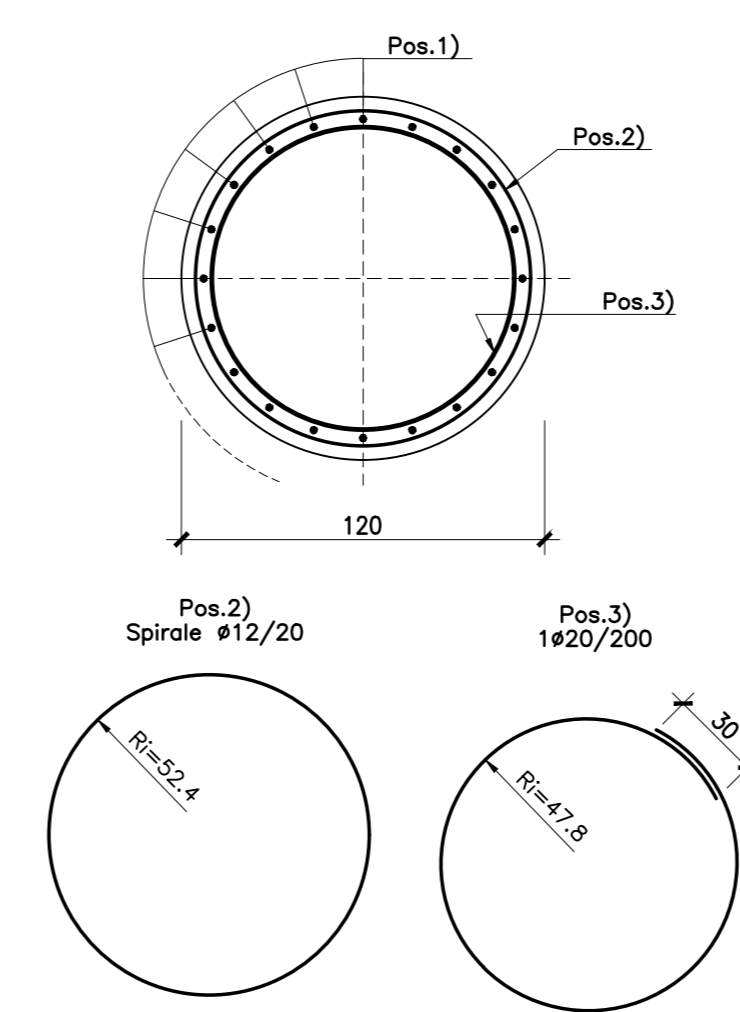
ARMATURA PALO Ø1200 L=25.00m
Scala 1:50




SEZIONE B-B
Scala 1:25



SEZIONE A-A
Scala 1:25








**ASSE VIARIO MARCHE-UMBRIA
E QUADRILATERO DI PENETRAZIONE INTERNA
MAXI LOTTO 2**

LAVORI DI COMPLETAMENTO DELLA DIRETTRICE PERUGIA ANCONA:
SS. 318 DI "VALFABBRICA", TRATTO PIANELLO - VALFABBRICA
SS. 76 "VAL PESINNO", TRATTO FOSSATO VICO - CANCELLI E ALBRACINA - SERRA SAN QUIRICO
"PEDEMONTANA DELLE MARCHE", TRATTO FABRIANO-MUCCIA-SFERCIA.




PROGETTO ESECUTIVO

CONTRAENTE GENERALE: 	Il responsabile del Contratto Generale: Ing. Federico Montanari	Il responsabile Integrazioni delle Prestazioni Specialistiche: Ing. Salvatore Licito
--	---	--

PROGETTAZIONE: Associazione Temporanea di Imprese

Mandatario: 	Mandatari:  	
---	--	---

RESPONSABILE DELLA PROGETTAZIONE:
PER L'A.T.I.
Prof. Ing. Antonio Grimaldi
GEOLOGI
Dott. Geol. Fabrizio Pontoni
COORDINATORE DELLA SICUREZZA IN FASI DI PROGETTAZIONE:
Ing. Michele Curiale

		
---	---	---

IL RESPONSABILE DEL PROCEDIMENTO:
Ing. Iginio Farotti

2.1.3 - PEDEMONTANA DELLE MARCHE 3° stralcio funzionale: Castelraimondo nord - Castelraimondo sud 4° stralcio funzionale: Castelraimondo sud - innesto S.S.77 a Muccia OPERE D'ARTE MINORI: CAVALCAVIA CAVALCAVIA SEANO Nuovo Cavalcavia Seano al km 2+888 - Armatura pali Ø1200	SCALE: varie DATA: Marzo 2020
---	--

Codice Unico di Progetto (CUP): **F12C03000050021**

Codice elaborato: [07] [03] [2] [2] [E] [1] [8] [0] [M] [0] [0] [8] [A] [R] [M] [0] [3] [A]
Nota File: 107821212160000800003A

REV.	DATA	DESCRIZIONE	Redatto	Controllato	Approvato
A	Marzo 2020	Emissione PE	PROGIN	Q. Silvestri	S. Licito
B					A. Grimaldi
C					