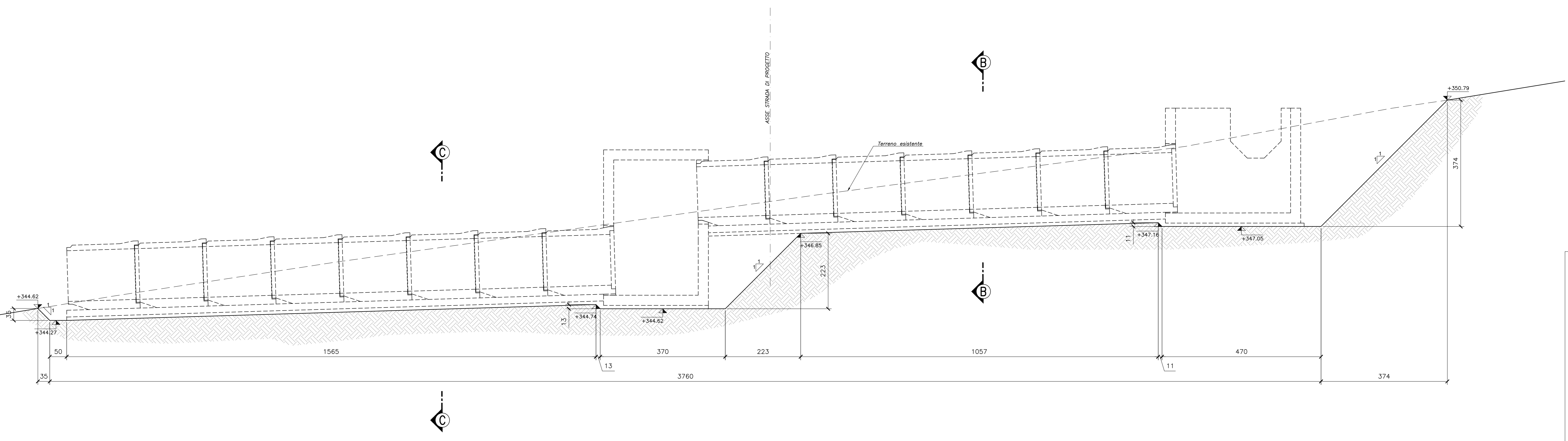
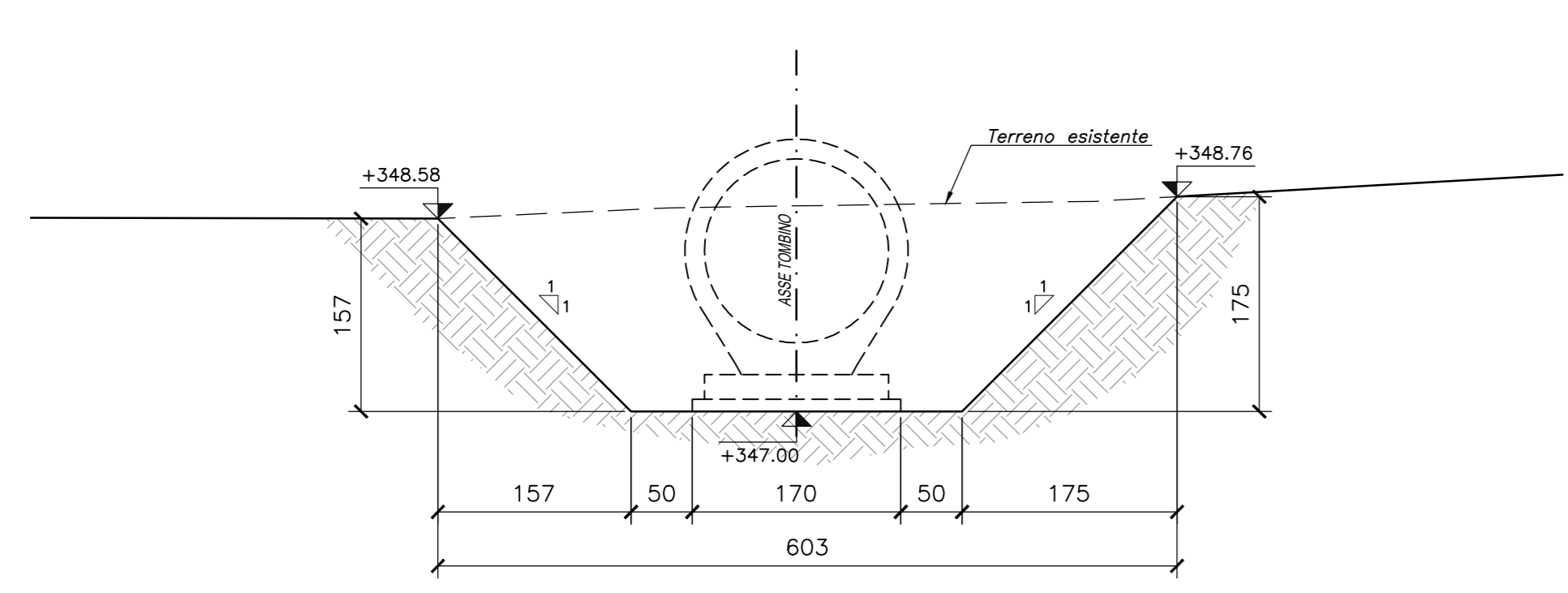


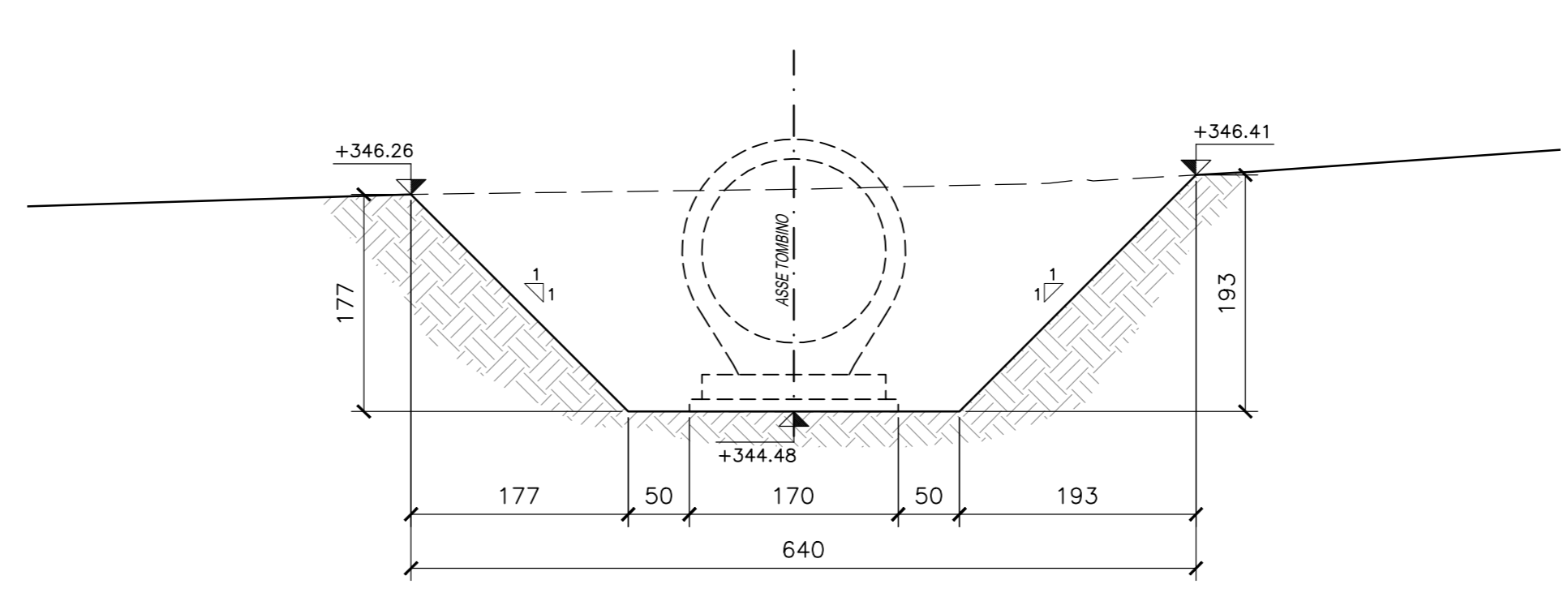
SEZIONE A-A TOMBINO
Scala 1:50



SEZIONE B-B
Scala 1:50



SEZIONE C-C
Scala 1:50



PUNTI	COORDINATE X,Y	
	X(EST)	Y(NORD)
1	2361185.2183	4785954.4108
2	2361171.0657	4785954.4108
3	2361169.0657	4785953.6109
4	2361163.0093	4785953.6109
5	2361161.0093	4785954.4107
6	2361154.4378	4785954.4107
7	2361152.4378	4785953.6109
8	2361147.6217	4785953.6110
9	2361147.6213	4785957.9109
10	2361152.4378	4785957.9109
11	2361154.4378	4785957.1107
12	2361161.0093	4785957.1107
13	2361163.0094	4785957.9109
14	2361169.0657	4785957.9109
15	2361171.0657	4785957.1108
16	2361185.2183	4785957.1108

**ASSE VIARIO MARCHE-UMBRIA
E QUADRILATERO DI PENETRAZIONE INTERNA
MAXI LOTTO 2**

LAVORI DI COMPLETAMENTO DELLA DIRETTRICE PERUGIA ANCONA:
SS. 318 DI "VALFABBRICA", TRATTO PIANELLO-VALFABBRICA
SS. 76 "VAL DESINO", TRATTO FOSSATO VICO - CANCELLI E ALBACINA - SERRA SAN QUIRICO
"PEDEMONTANA DELLE MARCHE", TRATTO FABRIANO-MUCCIA-SFERCIA.

PROGETTO ESECUTIVO

CONTRAENTE GENERALE: s.c.a.r.l.	Il responsabile del Contratto Generale: Ing. Federico Montanari	Il responsabile Integratori delle Previsioni Specialistiche: Ing. Salvatore Lieto
---	--	---

PROGETTAZIONE: Associazione Temporanea di Imprese
Mandatario:
Mandatari:

RESPONSABILE DELLA PROGETTAZIONE: PER C.A.T. Prof. Ing. Antonio Grimaldi GEOLOGO Dott. Geol. Fabrizio Pontoni COORDINATORE DELLA SICUREZZA IN FASE DI PROGETTAZIONE Ing. Michele Curiale	 	
---	----------	--

IL RESPONSABILE DEL PROCEDIMENTO:
Ing. Igitio Faroti

2.1.3 - PEDEMONTANA DELLE MARCHE 3° stralcio funzionale: Castelraimondo nord - Castelraimondo sud 4° stralcio funzionale: Castelraimondo sud - innesto S.S.77 a Mucchia OPERE IDRAULICHE ASSE PRINCIPALE Tombino Ø1500 alla prg. 1+980: Pianta scavi	SCALA: 1:50 DATA: Settembre 2020
--	---

Codice Unico di Progetto (CUP): F12C03000050021
Codice elaborato: [Tabella di identificazione]

REV.	DATA	DISCRIZIONE	Redatto	Controllato	Approvato
A	Settembre 2020	Emissione a seguito istruzione ANAS	PROGIM	M. Sarti	S. Lieto
B					
C					