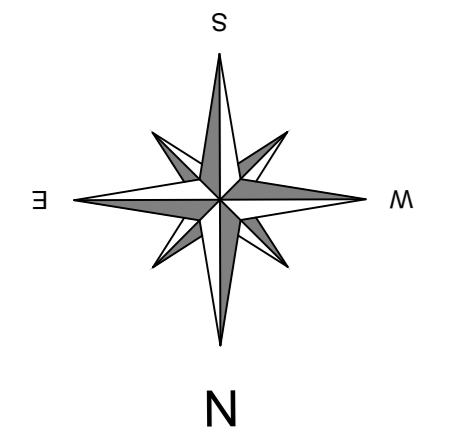
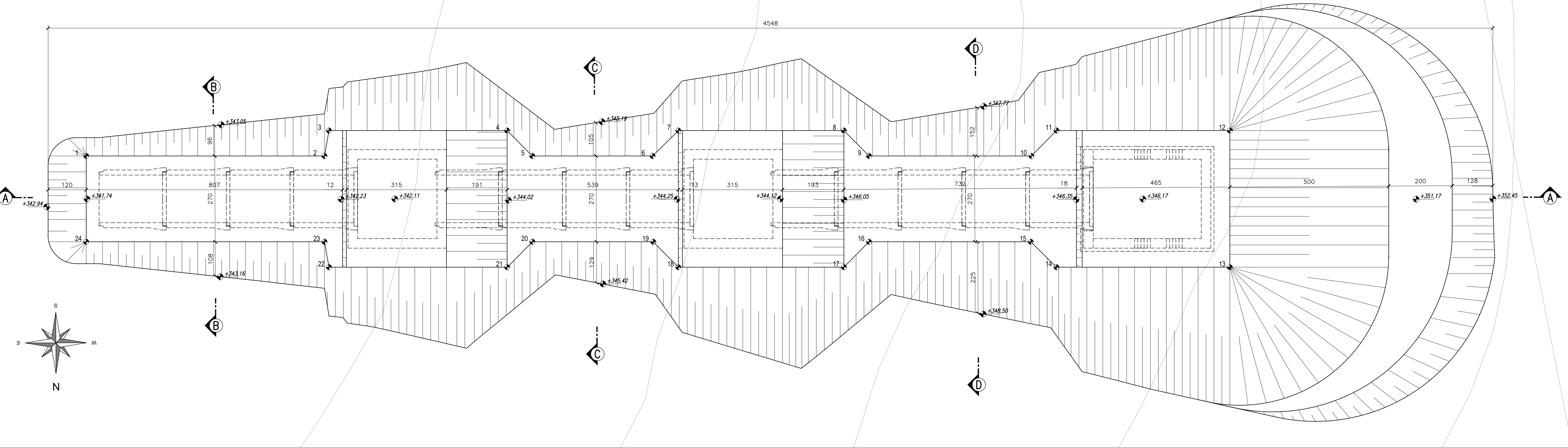
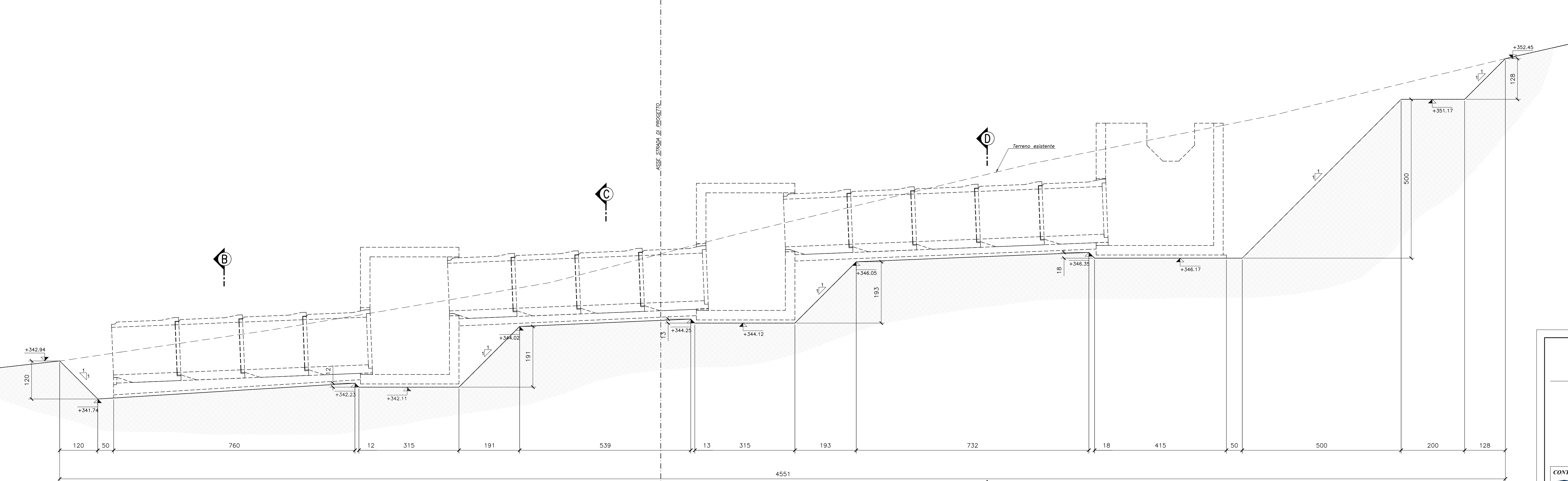


345.28

PIANTA TOMBINO
Scala 1:50

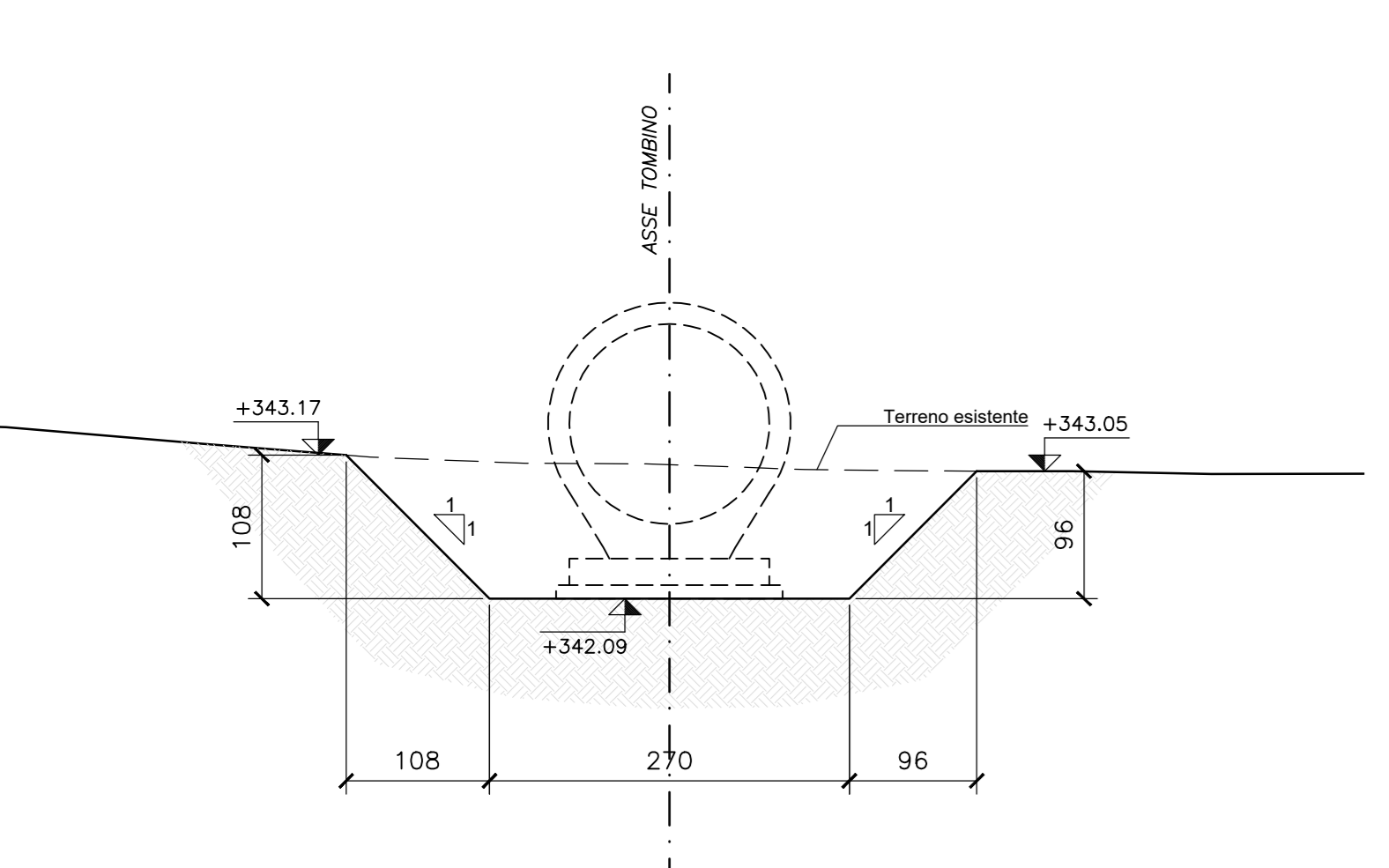


SEZIONE A-A TOMBINO
Scala 1:50

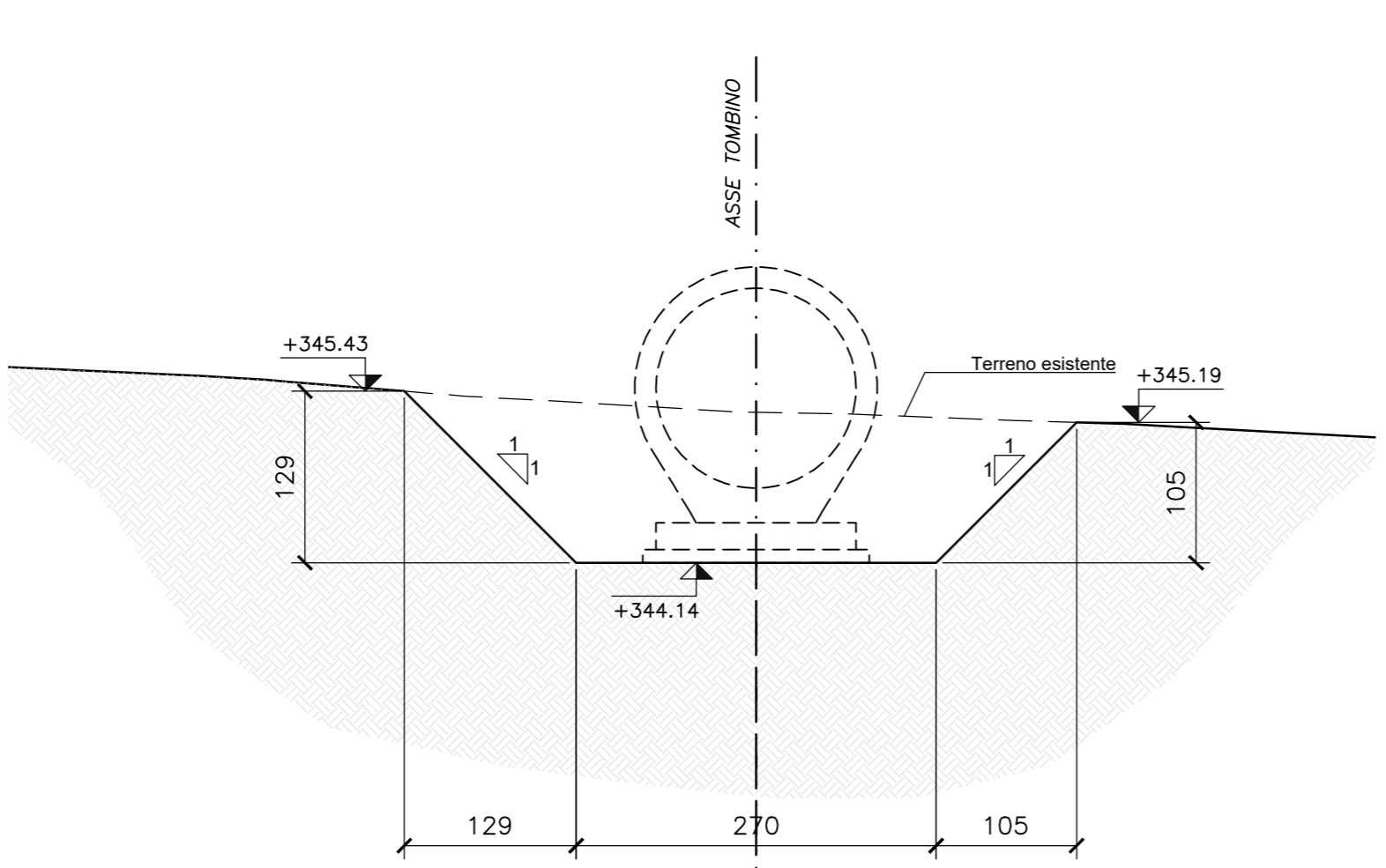


PUNTI	COORDINATE X,Y	
	X(EST)	Y(NORD)
1	2361178.0603	4785374.5559
2	2361170.5605	4785374.6016
3	2361170.4127	4785373.8025
4	2361164.8057	4785373.8367
5	2361164.0203	4785374.6415
6	2361160.2302	4785374.6658
7	2361159.4158	4785373.8704
8	2361154.2059	4785373.9014
9	2361153.4205	4785374.7062
10	2361148.3089	4785374.7374
11	2361147.5137	4785373.9422
12	2361142.0561	4785373.9755
13	2361142.0823	4785378.2754
14	2361147.5399	4785378.2421
15	2361148.3448	4785377.4372
16	2361153.437	4785377.4061
17	2361154.2321	4785378.2013
18	2361159.442	4785378.1695
19	2361160.2277	4785377.3658
20	2361164.0319	4785377.3415
21	2361164.8319	4785378.1366
22	2361170.4389	4785378.1024
23	2361170.5769	4785377.3016
24	2361178.0768	4785377.2559

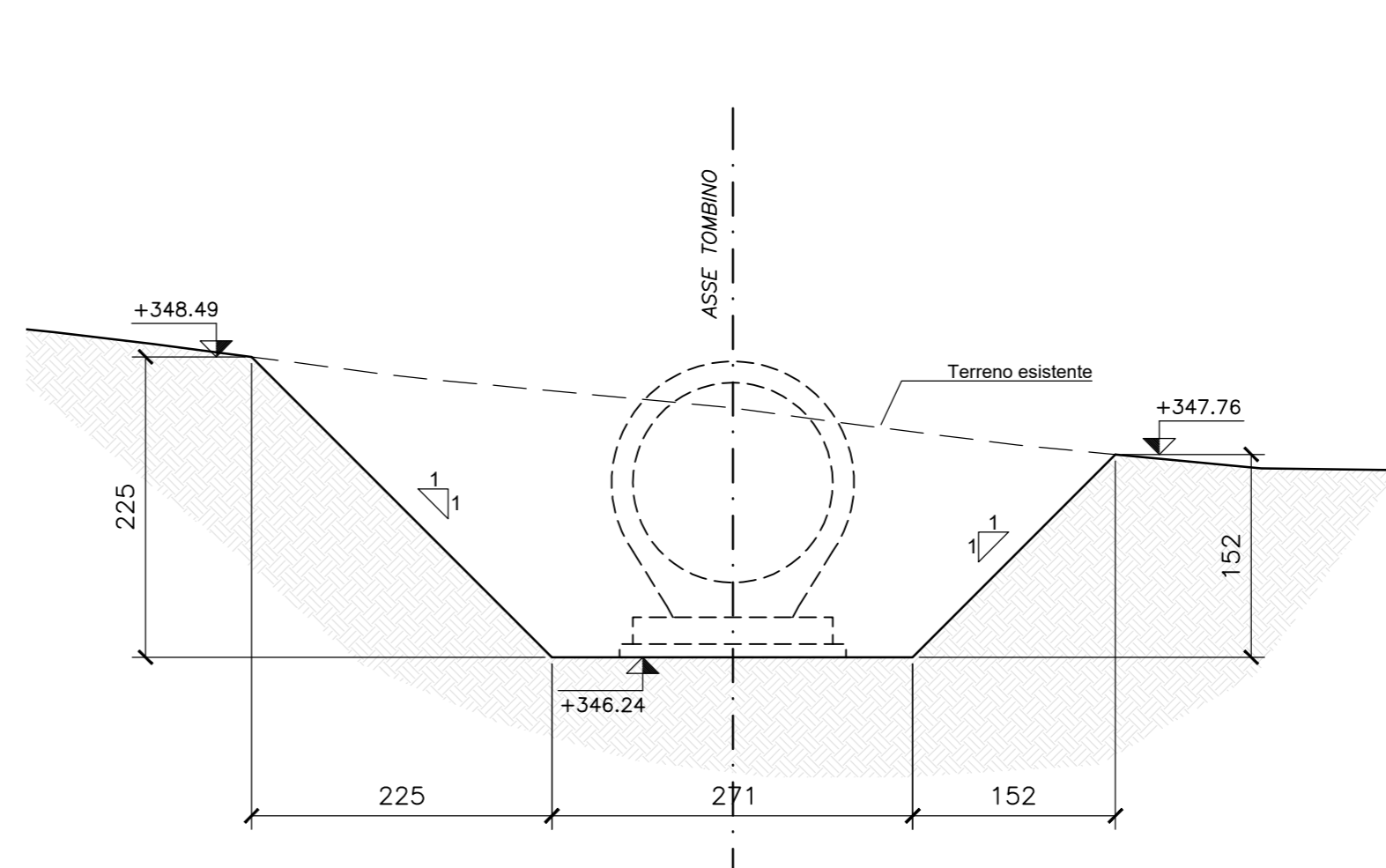
SEZIONE B-B TOMBINO
Scala 1:50



SEZIONE C-C TOMBINO
Scala 1:50



SEZIONE D-D TOMBINO
Scala 1:50



**ASSE VIARIO MARCHE-UMBRIA
E QUADRILATERO DI PENETRAZIONE INTERNA
MAXI LOTTO 2**

LAVORI DI COMPLETAMENTO DELLA DIRETTRICE PERUGIA ANCONA:
SS. 318 DI "VALFABBRICA", TRATTO PIANELLO-VALFABBRICA
SS. 76 "VAL PESINO", TRATTO FOSSATO VICO - CANCELLI ALBACINA - SERRA SAN QUIRICO
"PEDEMONTANA DELLE MARCHE", TRATTO FABRIANO-MUCCIA-SFERCIA.

PROGETTO ESECUTIVO

CONTRAENTE GENERALE: **DIRPA 2 s.c.a.r.l.** | Il responsabile del Contratto Generale: Ing. Federico Montanari | Il responsabile Integrazioni delle Proiezioni Specialistiche: Ing. Salvatore Lieto

PROGETTAZIONE: Associazione Temporanea di Imprese
Mandatario: **PROGIN** | Mandatari: **LOMBARDI SA**, **LOMBARDI-REICO**, **SGAI s.r.l.**

RESPONSABILE DELLA PROGETTAZIONE PER C.A.T.: Prof. Ing. Antonio Grimaldi
GEOLOGO: Dott. Geol. Fabrizio Pontoni
COORDINATORE DELLA SICUREZZA IN FASE DI PROGETTAZIONE: Ing. Michele Curiale
IL RESPONSABILE DEL PROCEDIMENTO: Ing. Iginio Farotti

2.1.3 - PEDEMONTANA DELLE MARCHE
3° stralcio funzionale: Castelraimondo nord - Castelraimondo sud
4° stralcio funzionale: Castelraimondo sud - innesto S.S.77 a Mucchia
OPERE IDRAULICHE
ASSE PRINCIPALE
Tombino Ø1500 alla prg. 2+568: Pianta scavi

SCALA: 1:50
DATA: Settembre 2020

Codice Unico di Progetto (CUP): F12C0300050021

Codice elaborato: [0][7][0][3][2][1][3][E][1][8][0][1][0][0][0][1][4][1][7][1][0][2][2][A]
Nome File: 030321E160000021

REV.	DATA	DISCUSSIONE	Redatto	Controllato	Approvato
A	Settembre 2020	Emissione a seguito istruzione ANAS	PROGIN	M. Satti	S. Liso
B					A. Grimaldi
C					