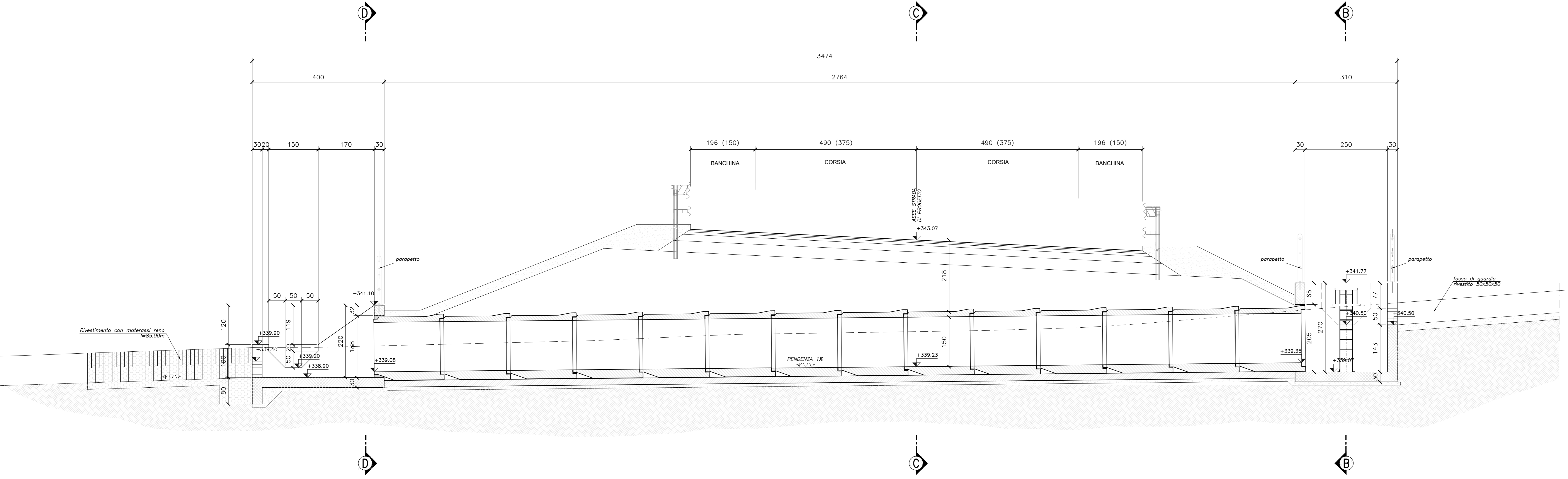


SEZIONE A-A TOMBINO  
Scala 1:50



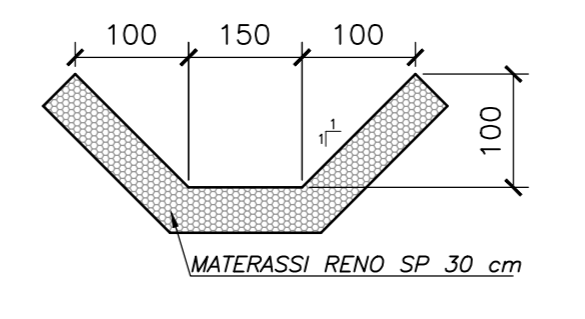
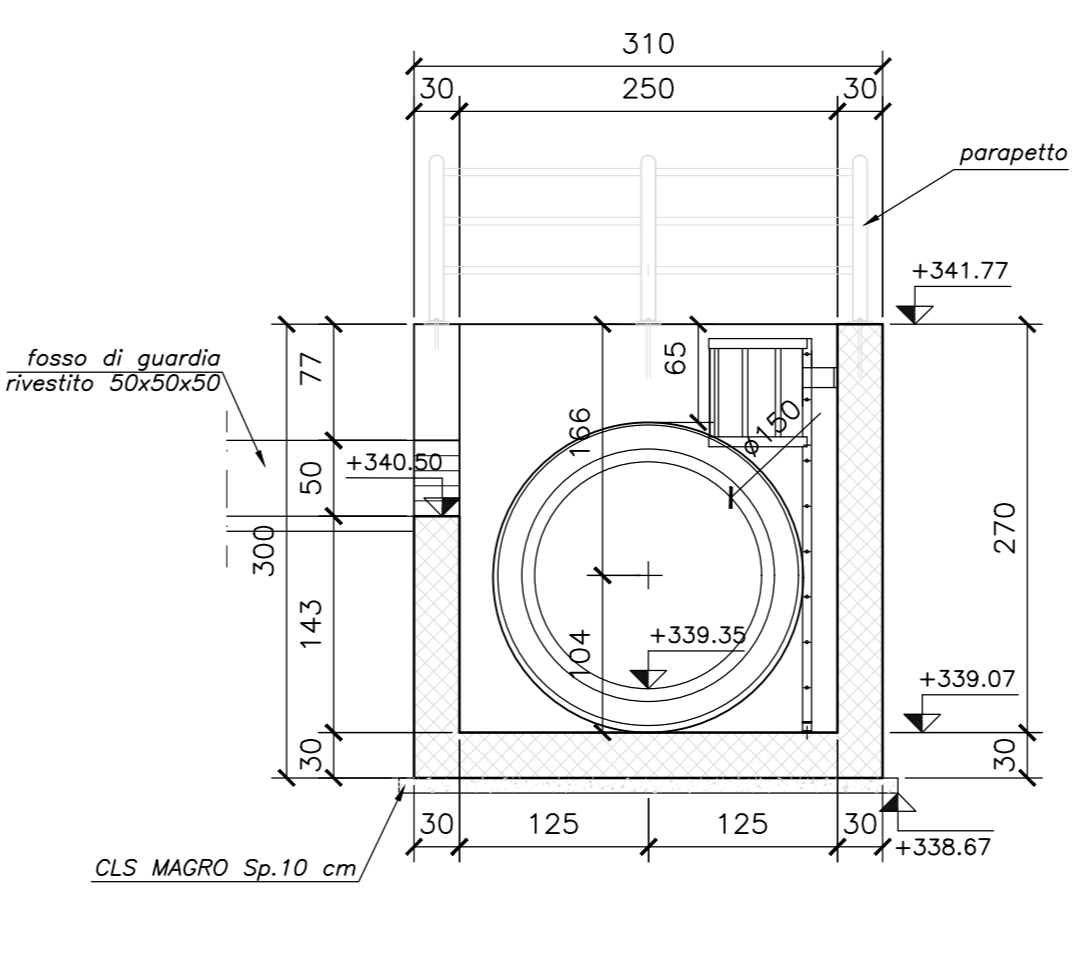
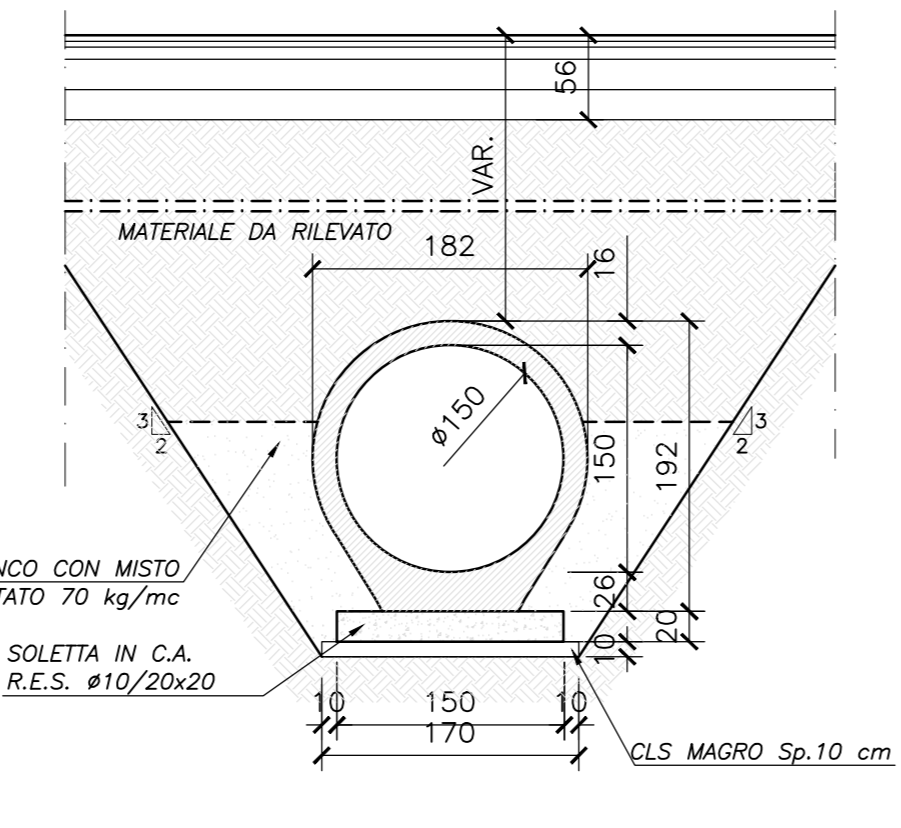
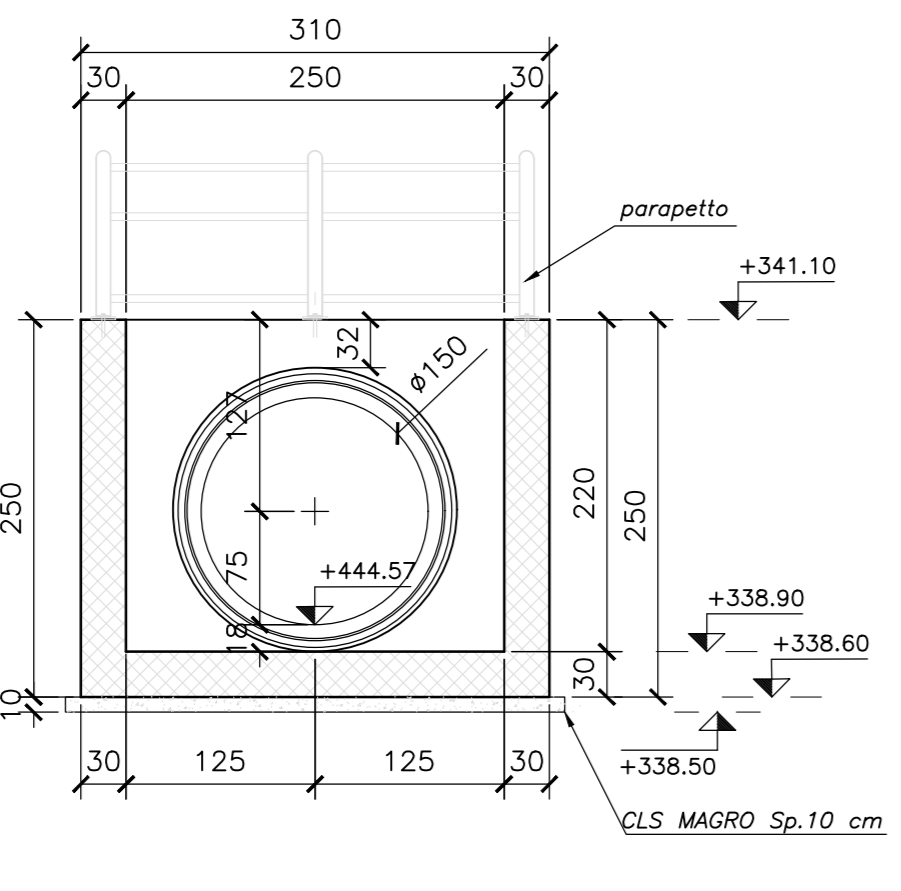
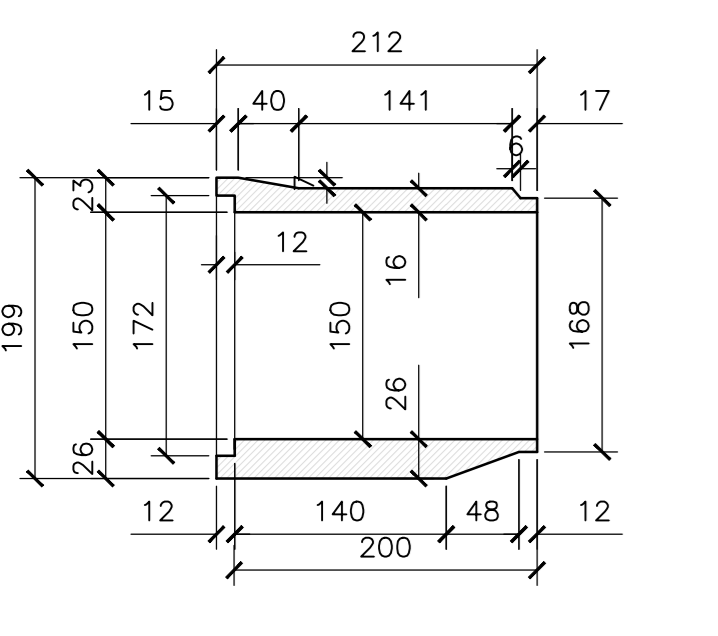
SEZIONE D-D TOMBINO  
Scala 1:50

SEZIONE C-C TOMBINO  
Scala 1:50

SEZIONE B-B TOMBINO  
Scala 1:50

SEZIONE TIPO INALVEAZIONE  
Scala 1:50

ELEMENTO PREFABBRICATO  
Scala 1:50



**QUADRILATERO**  
Marche Umbria S.p.A.

**ASSE VIARIO MARCHE-UMBRIA  
E QUADRILATERO DI PENETRAZIONE INTERNA  
MAXI LOTTO 2**

LAVORI DI COMPLETAMENTO DELLA DIRETTRICE PERUGIA ANCONA:  
SS. 318 DI "VALFABRICA", TRATTO PIANELLO-VALFABRICA  
SS. 76 "VAL DESINO", TRATTO FOSSATO VICO-CANCELLI ALBACINA - SERRA SAN QUIRICO  
"PEDEMONTANA DELLE MARCHE", TRATTO FABRIANO-MUCCIA-SFERCIA

**PROGETTO ESECUTIVO**

**CONTRAENTE GENERALE:** DIRPA 2 S.C.a r.l.  
**Il responsabile del Contraente Generale:** Ing. Federico Montanari  
**Il responsabile Integratore delle Prestazioni Specialistiche:** Ing. Salvatore Lieto

**PROGETTAZIONE:** Associazione Temporanea di Imprese  
Mantovani: PROGIM... Lombardi SA, Lombardi-Reico, SGAI s.r.l. (INGEGNERI GEOMETRI), SGAI s.r.l. (INGEGNERI GEOMETRI)

**RESPONSABILE DELLA PROGETTAZIONE:** PER C.A.T. Prof. Ing. Antonio Grimaldi  
**Geologo:** Dott. Geol. Fabrizio Pontoni  
**COORDINATORE DELLA SICUREZZA IN FASE DI PROGETTAZIONE:** Ing. Michele Curiale  
**IL RESPONSABILE DEL PROCEDIMENTO:** Ing. Iginio Farotti

**2.1.3 - PEDEMONTANA DELLE MARCHE**  
3° stralcio funzionale: Castelraimondo nord - Castelraimondo sud  
4° stralcio funzionale: Castelraimondo sud - innesto S.S.77 a Muccia  
**OPERE IDRAULICHE**  
ASSE PRINCIPALE  
Tombino Ø1500 alla prg. 3+317; Stralcio planimetrico, sezioni e carpenterie

SCALA: 1:50  
DATA: Settembre 2020  
Codice Unico di Progetto (CUP): F12C0300050021  
Codice elaborato: [0][7][0][3][2][1][3][1][8][0][1][0][0][0][6][1][1][1][1][0][1][1][8]

REV.	DATA	DISCRIZIONE	Redatto	Controllato	Approvato
A	Marzo 2020	Emissione PE	PROGIM	M. Satti	S. Lieto
B	Settembre 2020	Emissione a seguito istruttoria ANAS	PROGIM	M. Satti	S. Lieto
C					A. Grimaldi