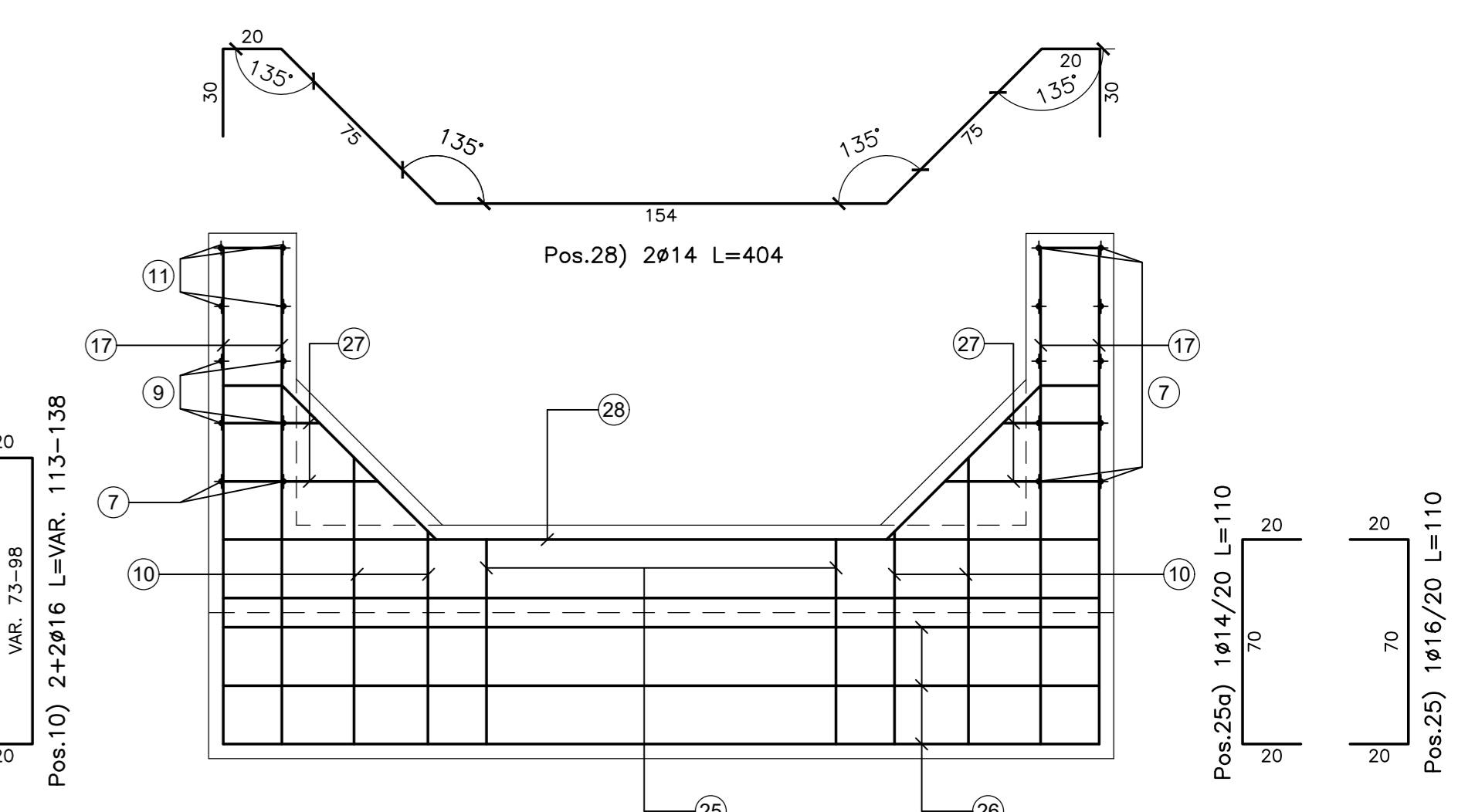
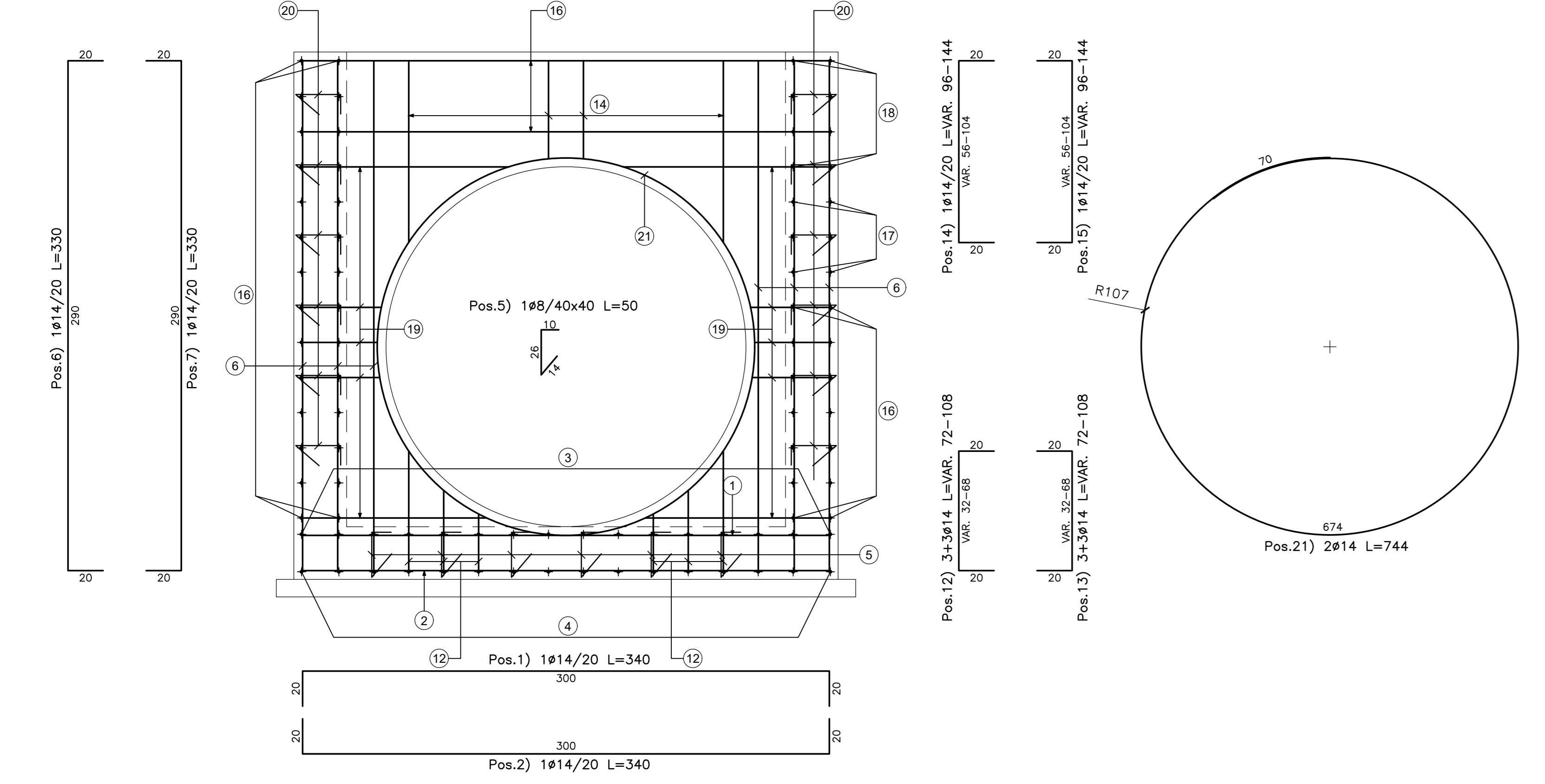


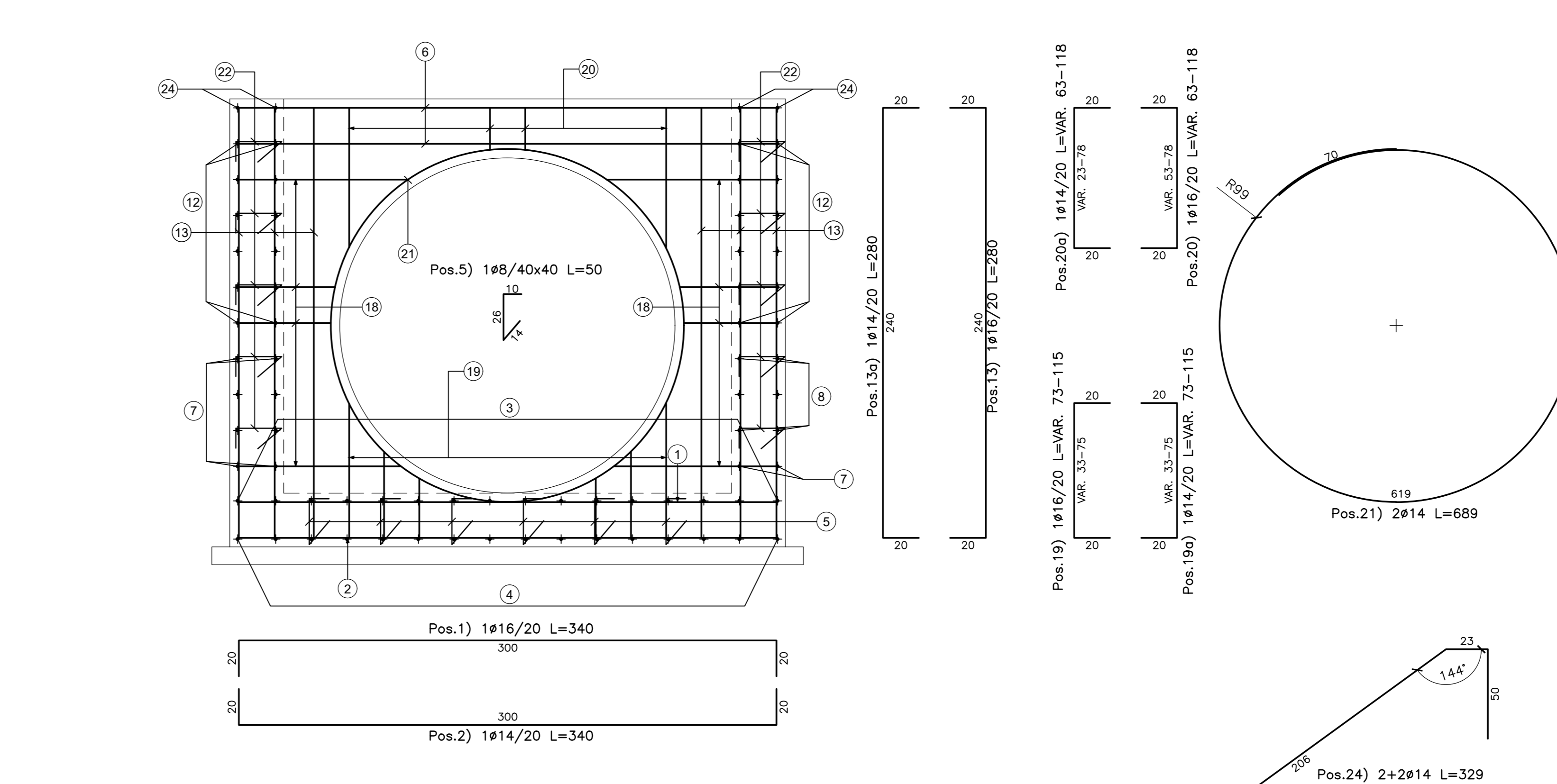
VISTA C-C  
Scale 1:20



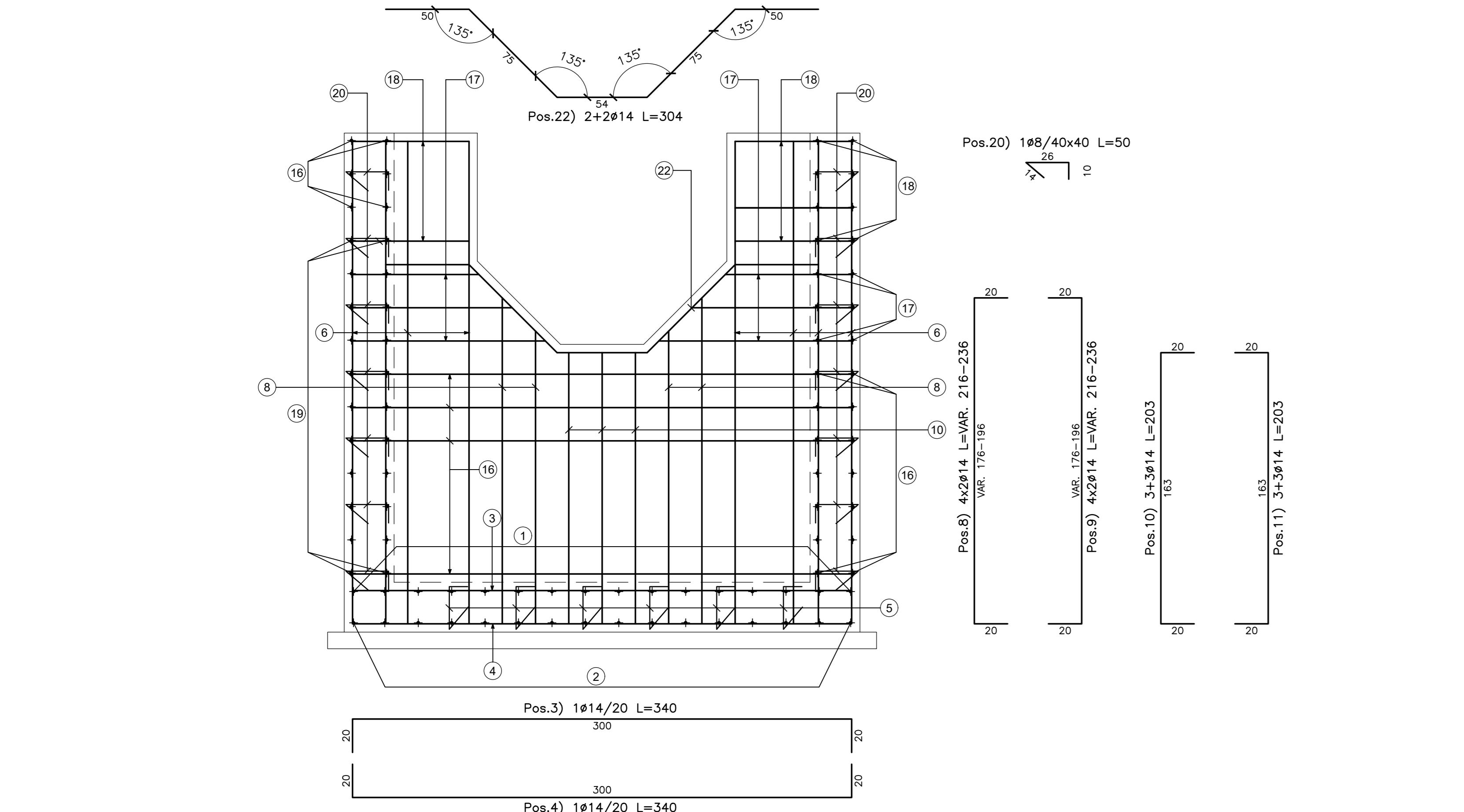
VISTA A-A  
Scale 1:20



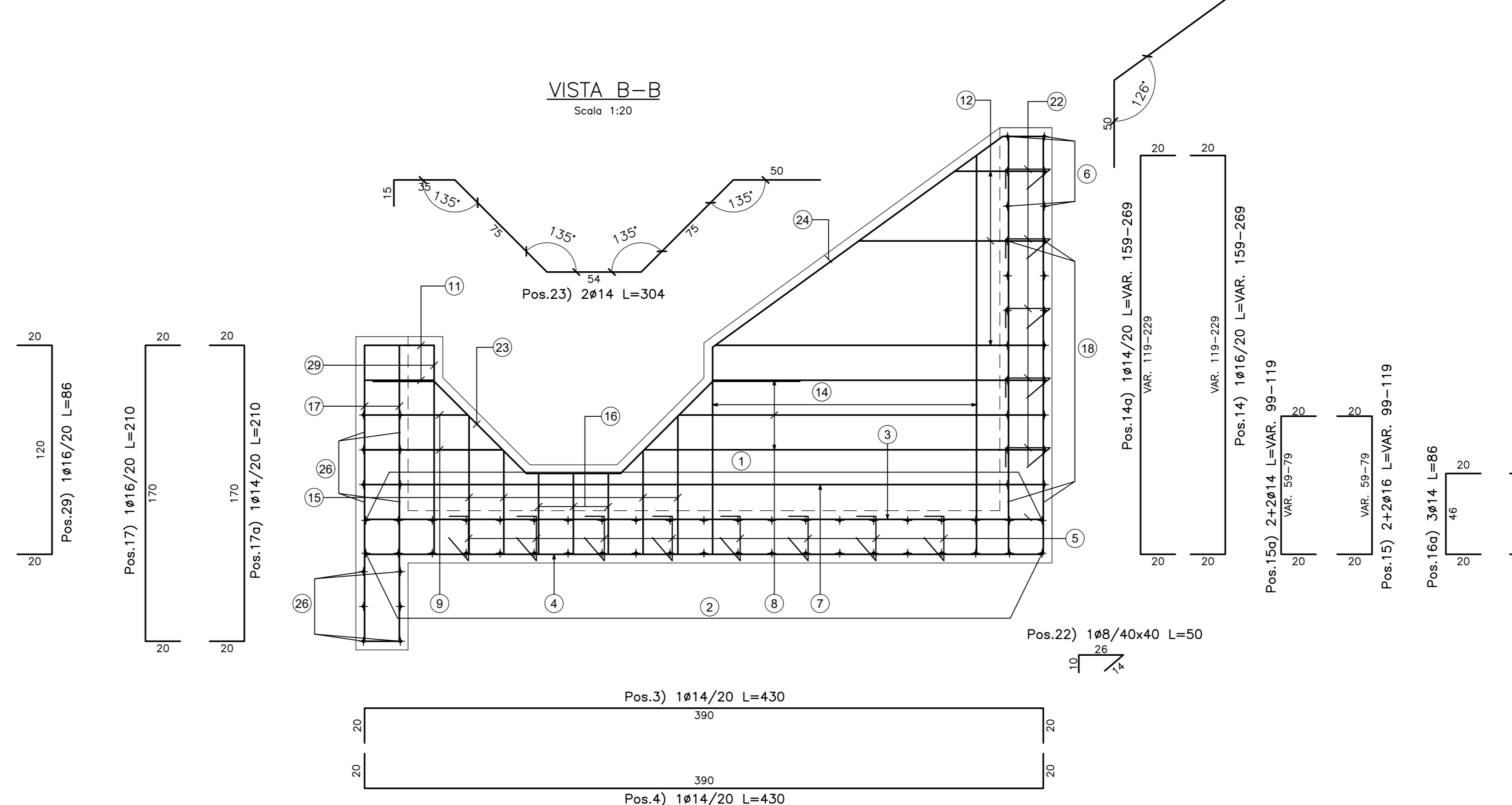
VISTA A-A  
Scale 1:20



VISTA B-B  
Scale 1:20



VISTA B-B  
Scale 1:20



N.B.: PER LA TABELLA MATERIALI FARE RIFERIMENTO ALL'ELABORATO: L0703213E16M0000T0101A

**QUADRILATERO**  
Marche Umbria S.p.A.

**ASSE VIARIO MARCHE-UMBRIA  
E QUADRILATERO DI PENETRAZIONE INTERNA  
MAXI LOTTO 2**

LAVORI DI COMPLETAMENTO DELLA DIRETTRICE PERUGIA ANCONA:  
SS. 318 DI "VALFABRICA", TRATTO PIANELLO-VALFABRICA  
SS. 76 "VAL DESINO", TRATTO FOSSATO VICO - CANCELLI ALBACINA - SERRA SAN QUIRICO  
"PEDEMONTANA DELLE MARCHE", TRATTO FABIANO-MUCIA-SFERCIA.

**PROGETTO ESECUTIVO**

**CONTRAENTE GENERALE:** **DIRPA 2 S.C.a.r.l.**  
**Il responsabile del Contratto Generale:** Ing. Federico Montanari  
**Il responsabile Integrazioni delle Proiezioni Specialistiche:** Ing. Salvatore Lieto

**PROGETTAZIONE:** Associazione Temporanea di Imprese  
Mandatari: **PROGIN**, **LOMBARDI SA**, **LOMBARDI-REICO**, **SGAI s.r.l.**, **GI. E. Farinelli & C.**

**RESPONSABILE DELLA PROGETTAZIONE:** PER C.A.T. Prof. Ing. Antonio Grimaldi  
**GEOLOGO:** Dott. Geol. Fabrizio Pontoni  
COORDINATORE DELLA SICUREZZA IN FASE DI PROGETTAZIONE: Ing. Michele Curiale

**IL RESPONSABILE DEL PROCEDIMENTO:** Ing. Iginio Farotti

**2.1.3 - PEDEMONTANA DELLE MARCHE**  
3° stralcio funzionale: Castelraimondo nord - Castelraimondo sud  
4° stralcio funzionale: Castelraimondo sud - innesto S.S.77 a Mucia  
**OPERE IDRAULICHE**  
**ASSE PRINCIPALE**  
Tomboino Ø1500 alla prg. 3+317; Armature

**SCALA:** 1:50  
**DATA:** Marzo 2020

Codice Unico di Progetto (CUP): F12C03000050021

Codice elaborato: [0][7][0][3][2][1][3][E][I][8][0][1][0][0][0][6][A][I][M][0][1][2][1]

REV.	DATA	DESCRIZIONE	Redatto	Controllato	Approvato
A	Marzo 2020	Emissione PE	PROGIN	M. Sarti	S. Lieto
B					A. Grimaldi
C					