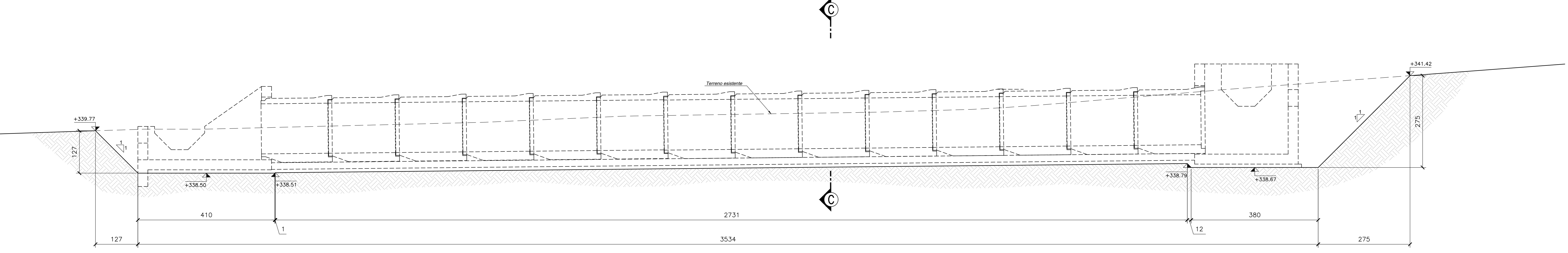
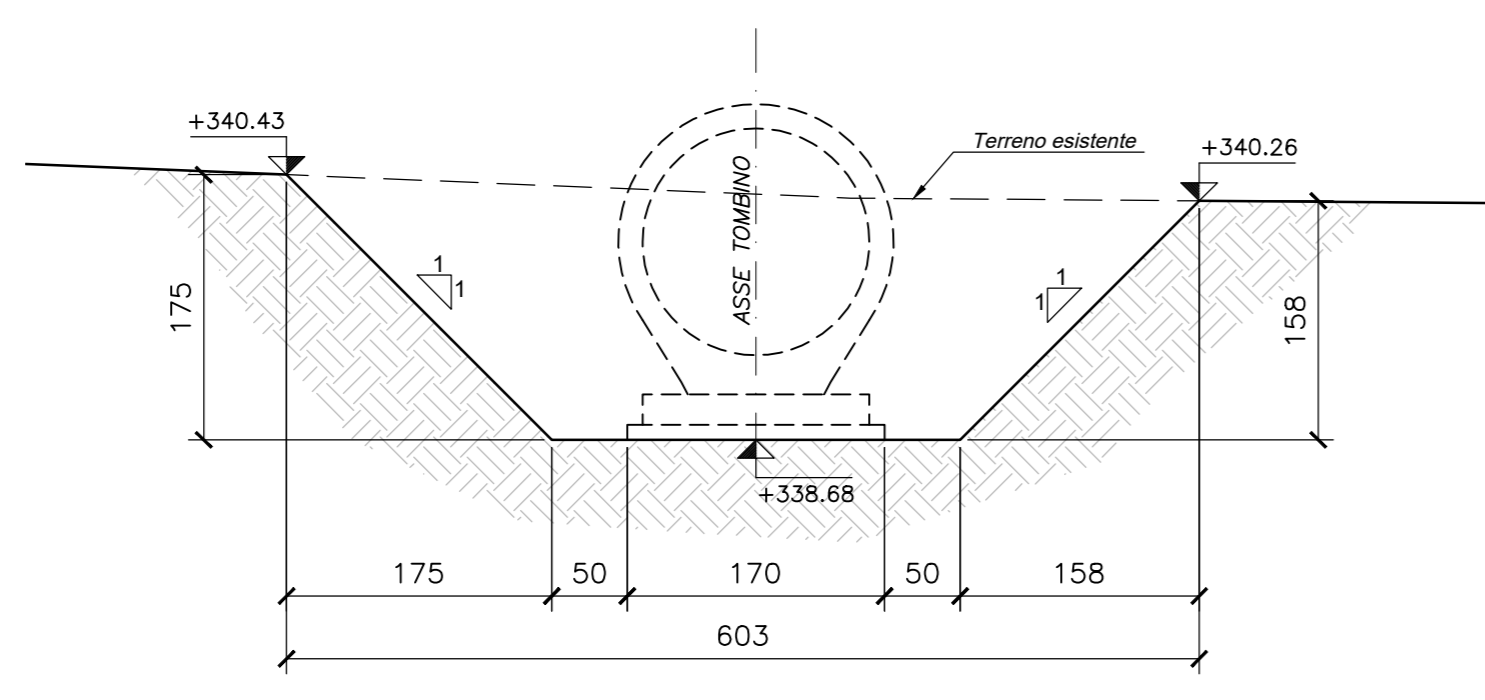


SEZIONE A-A
Scala 1:50



SEZIONE B-B
Scala 1:50



PUNTI	COORDINATE X,Y	
	X(EST)	Y(NORD)
1	2361141.8638	4784629.3727
2	2361138.4276	4784627.1070
3	2361137.3192	4784627.3344
4	2361115.8578	4784613.1837
5	2361115.6303	4784612.0754
6	2361112.3570	4784609.9171
7	2361109.9900	4784613.5070
8	2361113.2633	4784615.6653
9	2361114.3716	4784615.4378
10	2361135.8335	4784629.5889
11	2361136.0608	4784630.6970
12	2361139.4968	4784632.9626

QUADRILATERO
Marche Umbria S.p.A.

**ASSE VIARIO MARCHE-UMBRIA
E QUADRILATERO DI PENETRAZIONE INTERNA
MAXI LOTTO 2**

LAVORI DI COMPLETAMENTO DELLA DIRETTRICE PERUGIA ANCONA:
SS. 318 DI "VALFABBRICA", TRATTO PIANELLO-VALFABBRICA
SS. 76 "VAL PESINO", TRATTI FOSSATO VICO - CANCELLI E ALBACINA - SERRA SAN QUIRICO
"PEDEMONTANA DELLE MARCHE", TRATTO FABRIANO-MUCCIA-SFERCIA.

PROGETTO ESECUTIVO

CONTRAENTE GENERALE: **DIRPA 2** s.c.a.r.l. *Il responsabile del Contraente Generale:* Ing. Federico Montanari

Il responsabile Integratori delle Previsioni Specialistiche: Ing. Salvatore Lieto

PROGETTAZIONE: Associazione Temporanea di Imprese
Mandatario: **PROGIN** s.r.l. *Mandatari:* **LOMBARDI SA** (INGEGNERI - INGEGNERI) **LOMBARDI-REICO** (INGEGNERI) **SGAI s.r.l.** (INGEGNERIA S.R.L.)

RESPONSABILE DELLA PROGETTAZIONE PER C.A.T.: Prof. Ing. Antonio Grimaldi
GEOLOGO: Dott. Geol. Fabrizio Pontoni
COORDINATORE DELLA SICUREZZA IN FASE DI PROGETTAZIONE: Ing. Michele Curiale

IL RESPONSABILE DEL PROCEDIMENTO: Ing. Iginio Farotti

2.1.3 - PEDEMONTANA DELLE MARCHE
3° stralcio funzionale: Castelraimondo nord - Castelraimondo sud
4° stralcio funzionale: Castelraimondo sud - innesto S.S.77 a Mucchia

OPERE IDRAULICHE
ASSE PRINCIPALE
Tombino Ø1500 alla prg. 3+317: Pianta scavi

SCALE: 1:50
DATA: Settembre 2020

Codice Unico di Progetto (CUP): F12C0300050021

Codice elaborato: [Tabella con campi per Data, Foglio, Fogli Totali, etc.]

REV.	DATA	DESCRIZIONE	Redatto	Controllato	Approvato
A	Settembre 2020	Emissione a seguito istruzione ANAS	PROGIN	M. Sarti	S. Lieto
B					A. Grimaldi
C					