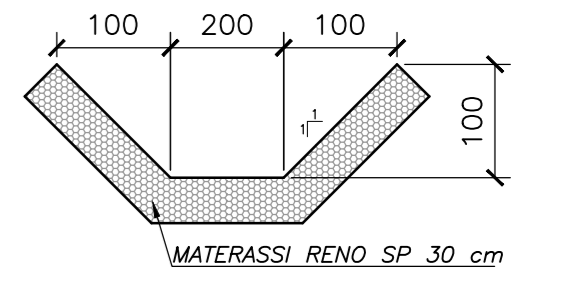
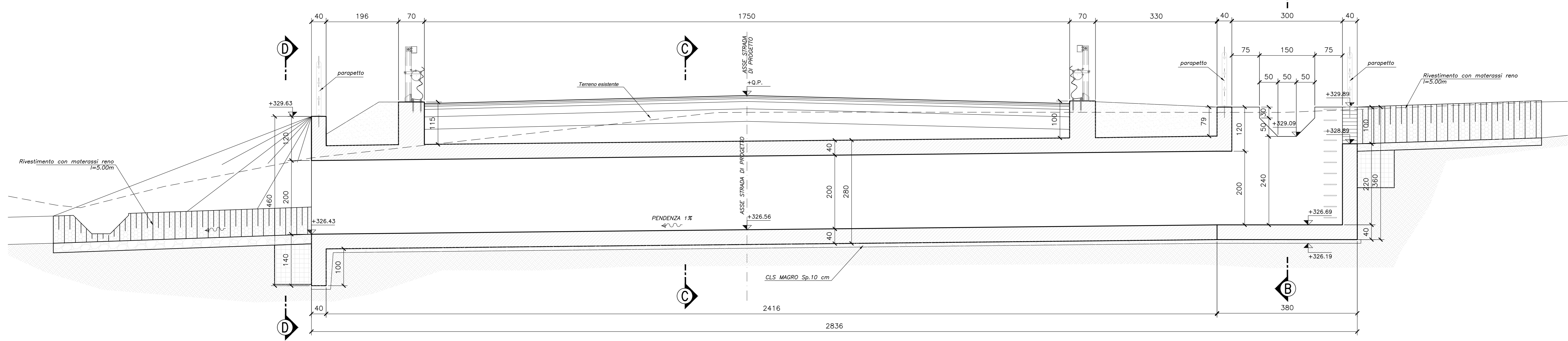


SEZIONE TIPO INALVEAZIONE  
Scale 1:50

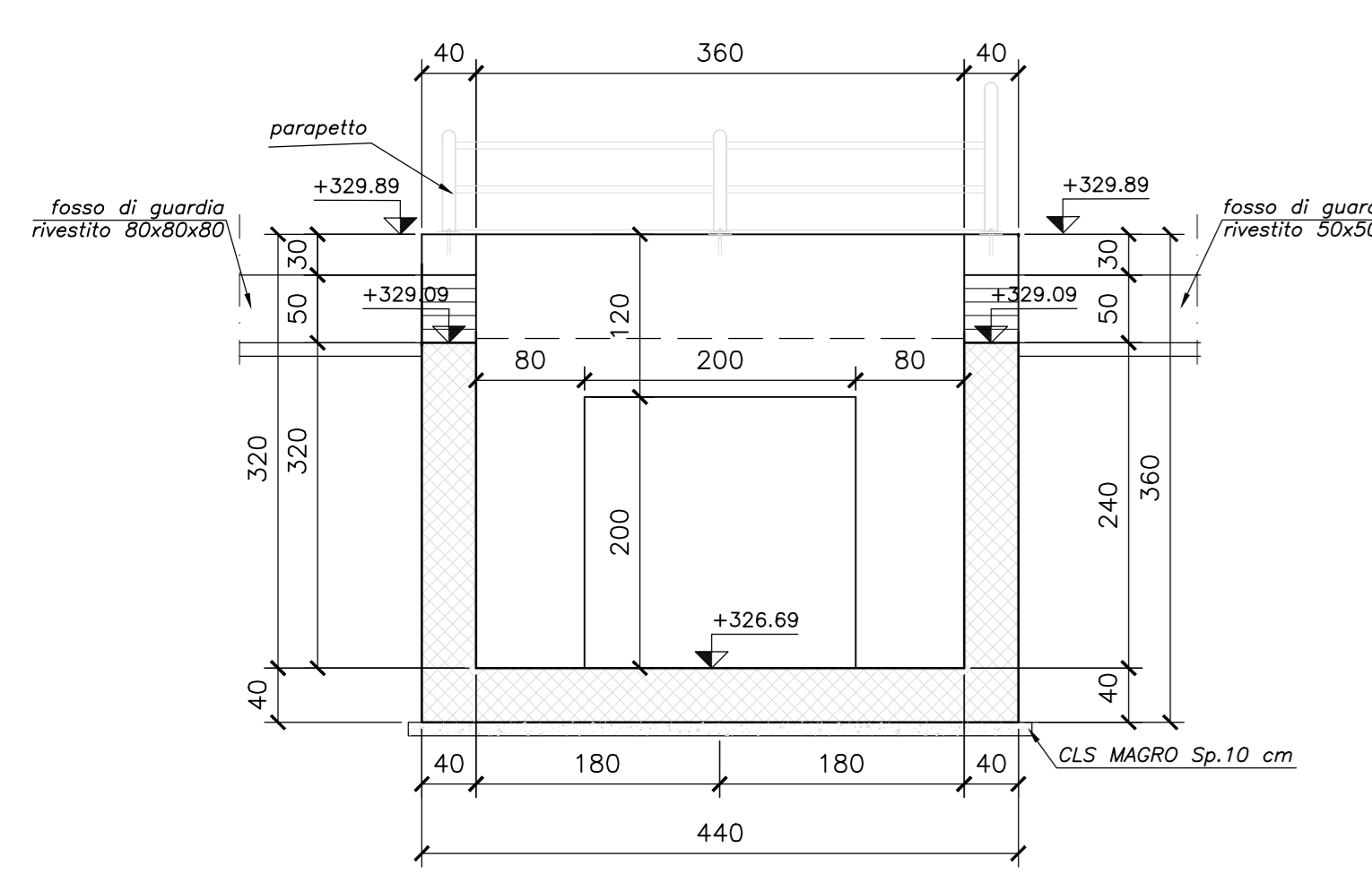


SEZIONE A-A TOMBINO  
Scale 1:50

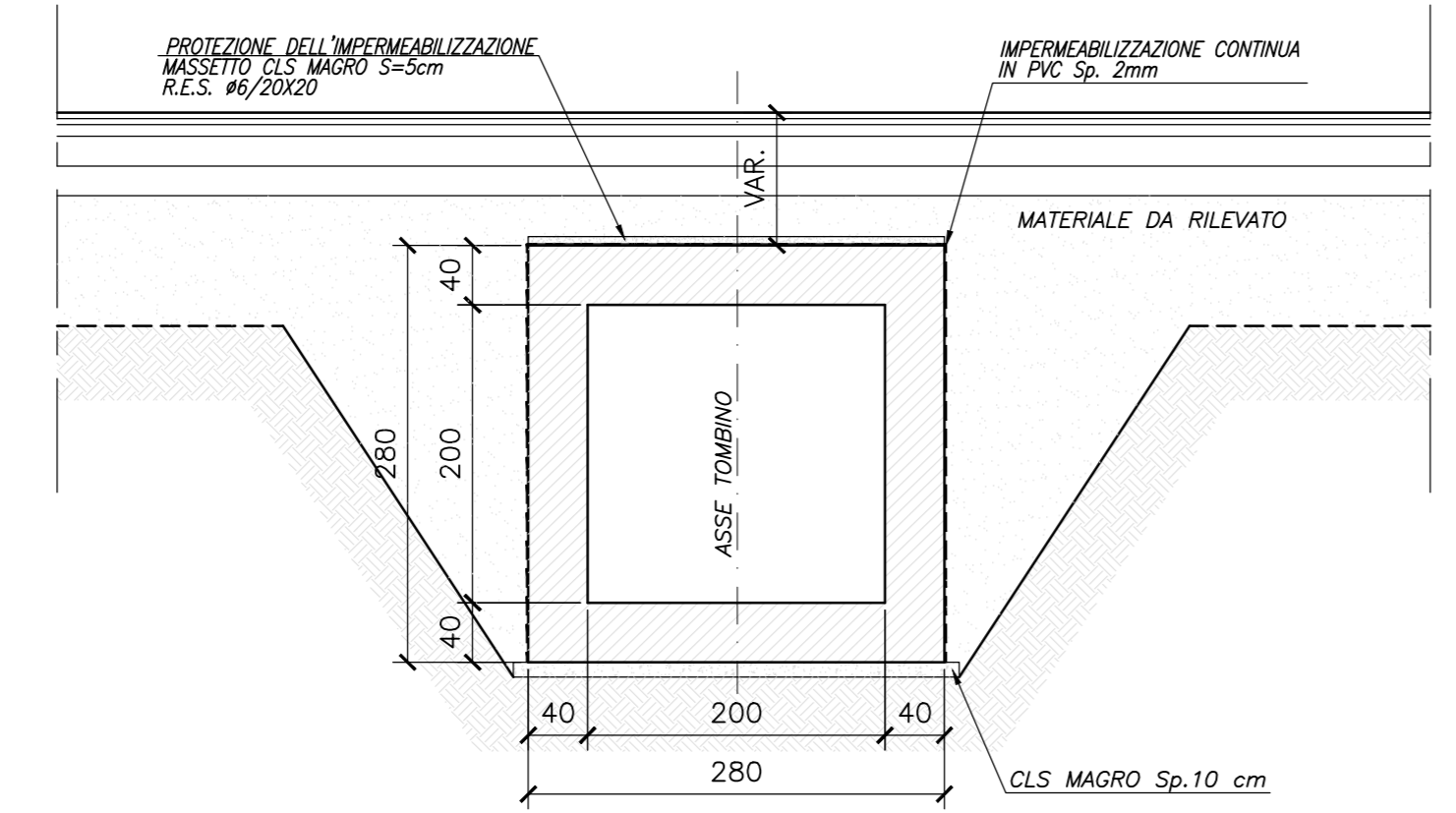


N.B.: PER LA TABELLA MATERIALI FARE RIFERIMENTO ALL'ELABORATO: L0703213E160M000TV01A

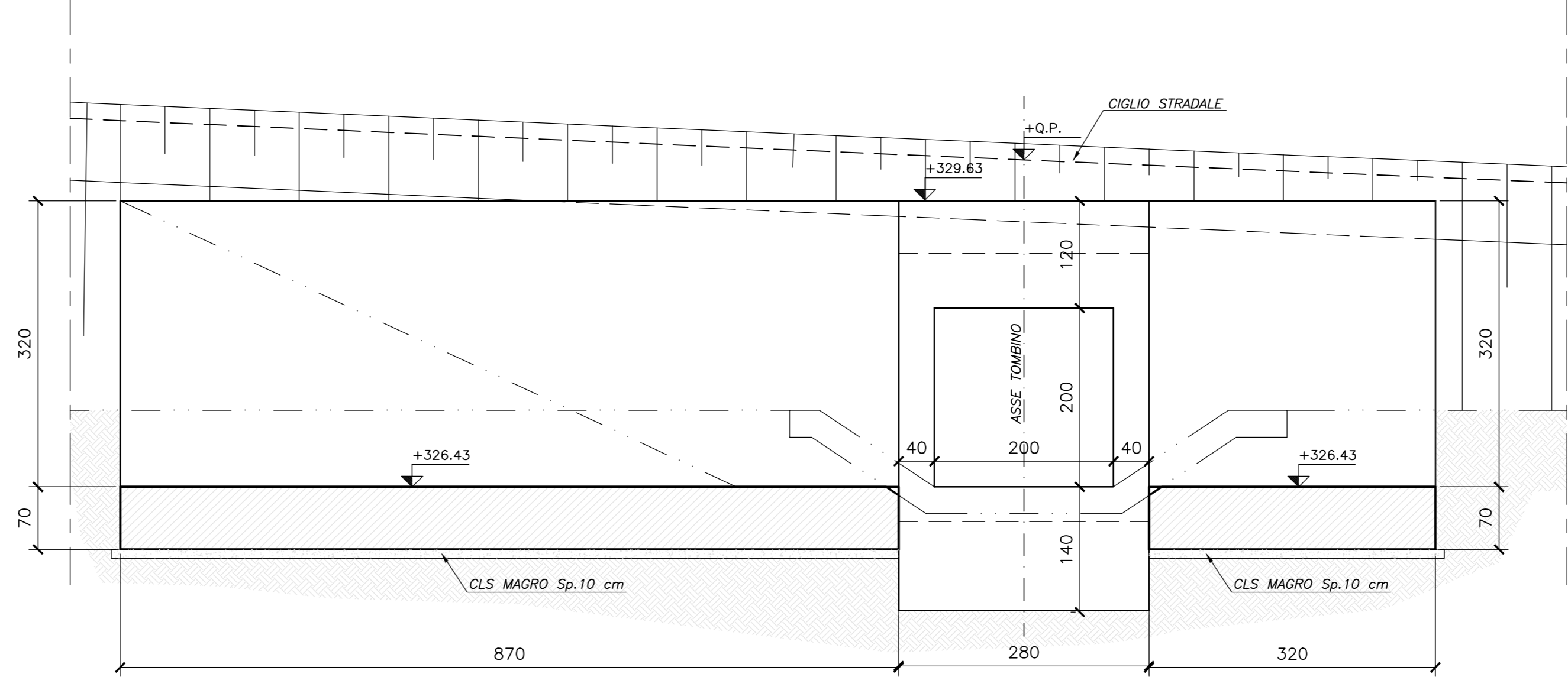
SEZIONE B-B TOMBINO  
Scale 1:50



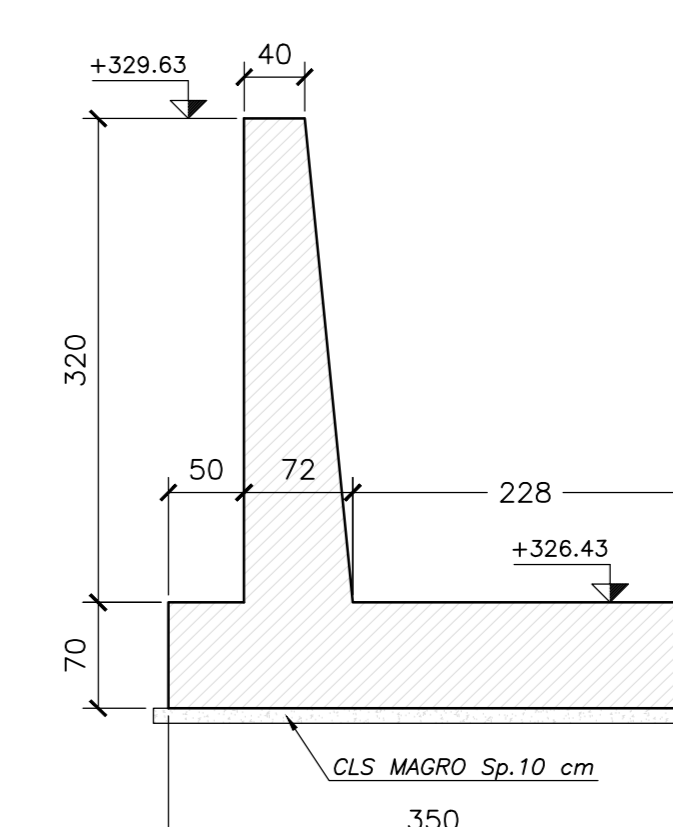
SEZIONE C-C TOMBINO  
Scale 1:50



SEZIONE D-D TOMBINO  
Scale 1:50



SEZIONE E-E TOMBINO  
Scale 1:50



**ASSE VIARIO MARCHE-UMBRIA  
E QUADRILATERO DI PENETRAZIONE INTERNA  
MAXI LOTTO 2**

LAVORI DI COMPLETAMENTO DELLA DIRETTRICE PERUGIA ANCONA:  
SS. 318 DI "VALFABRICA", TRATTO PIANELLO-VALFABRICA  
SS. 76 "VAL DESINO", TRATTO FOSSATO VICO-CANCELLE ALBACINA -SERRA SAN QUIRICO  
"PEDEMONTANA DELLE MARCHE", TRATTO FABRIANO-MUCCIA-SFERCIA.

**PROGETTO ESECUTIVO**

**CONTRAENTE GENERALE:** DIRPA 2 s.c.a.r.l.  
**Il responsabile del Contratto Generale:** Ing. Federico Montanari  
**Il responsabile Integratori delle Previsioni Specialistiche:** Ing. Salvatore Lieto

**PROGETTAZIONE:** Associazione Temporanea di Imprese  
Mandatari: **PROGIN**, **LOMBARDI SA**, **LOMBARDI-REICO**, **SGAI s.r.l.**, **SGAI s.p.a.**

**RESPONSABILE DELLA PROGETTAZIONE:** PER C.A.T. Prof. Ing. Antonio Grimaldi  
**GEOLOGO:** Dott. Geol. Fabrizio Pontoni  
**COORDINATORE DELLA SICUREZZA IN FASE DI PROGETTAZIONE:** Ing. Michele Curiale

**IL RESPONSABILE DEL PROCEDIMENTO:** Ing. Iginio Faroni

**2.1.3 - PEDEMONTANA DELLE MARCHE**  
3° stralcio funzionale: Castelraimondo nord - Castelraimondo sud  
4° stralcio funzionale: Castelraimondo sud - innesto S.S.77 a Muccia  
**OPERE IDRAULICHE**  
ASSE PRINCIPALE  
Tombino 2 x 2 alla prg. 3+582: Stralcio planimetrico, sezioni e carpenterie

Codice Unico di Progetto (CUP): F12C0300050021  
Codice elaborato: [0][7][0][3][2][1][3][E][1][8][0][1][0][0][0][1][7][1][1][1][0][1][1][8]  
Nome File: L0703213E160M000TV01A

REV.	DATA	DISCUSSIONE	Redatto	Controllato	Approvato
A	Marzo 2020	Emissione PE	PROGIN	M. Satti	S. Lieto
B	Settembre 2020	Emissione a seguito istruttoria ANAS	PROGIN	M. Satti	S. Lieto
C					