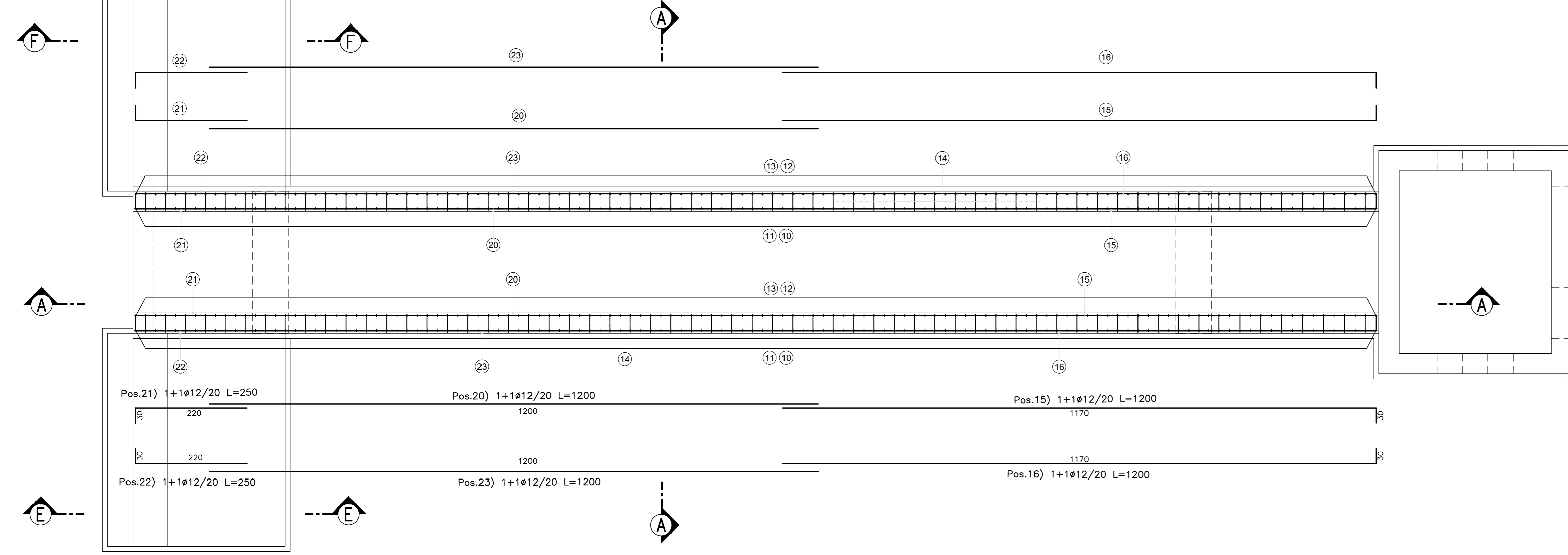


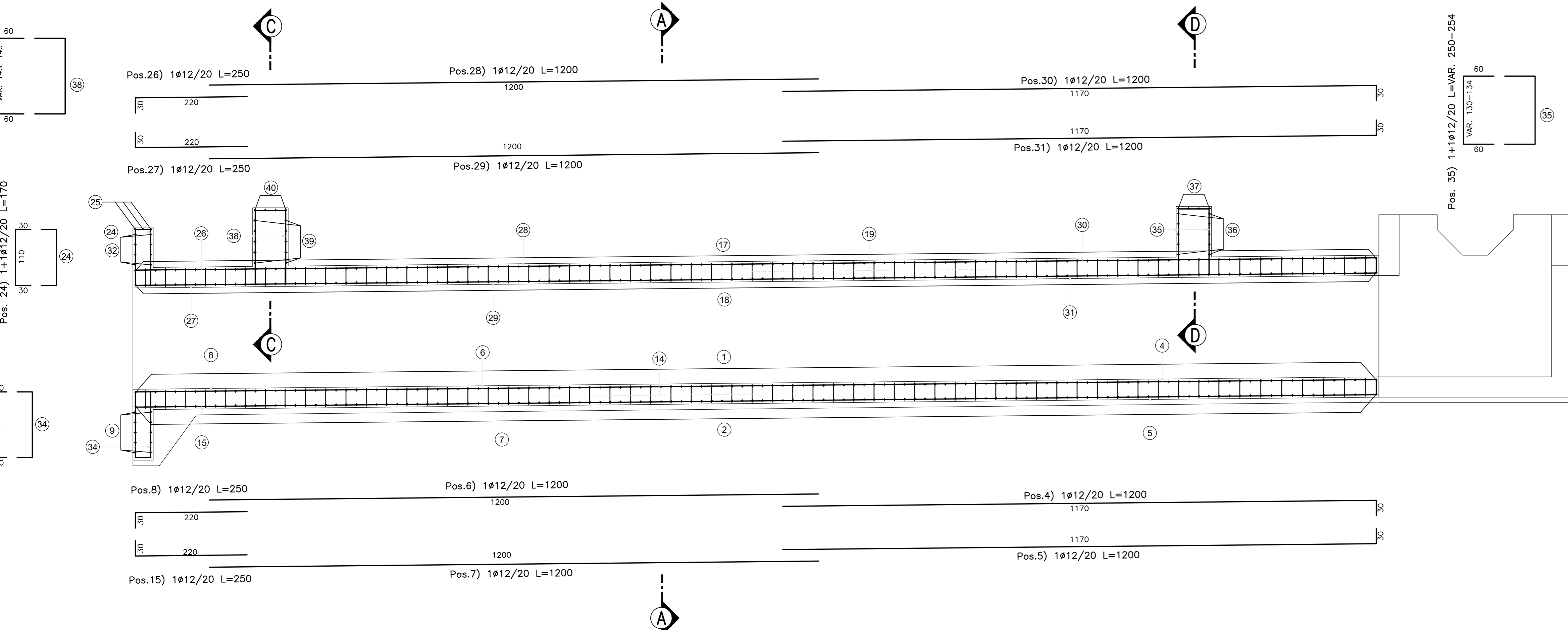
PIANTA SPICCATO

Scala 1:50



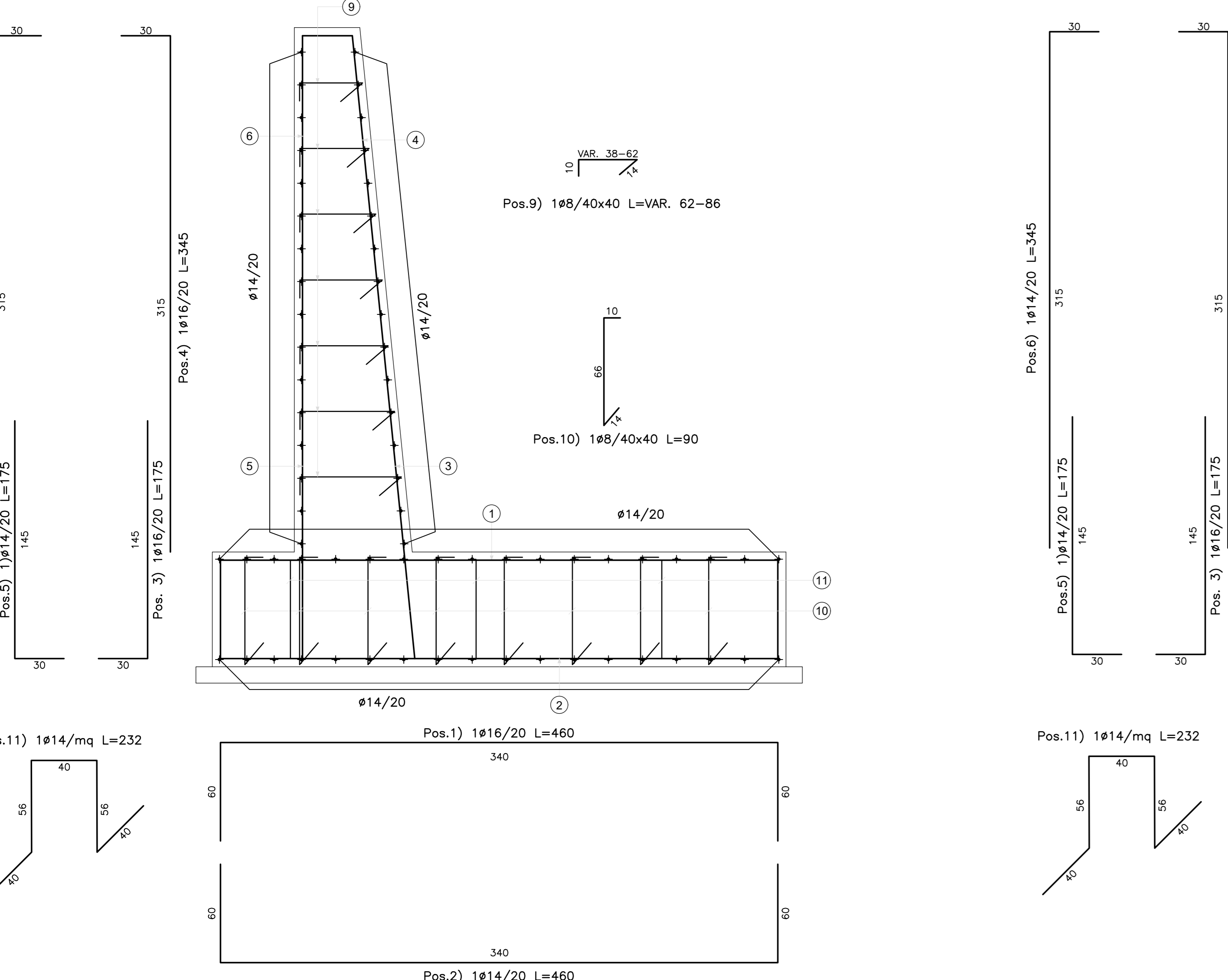
SEZIONE B-B

Scala 1:20



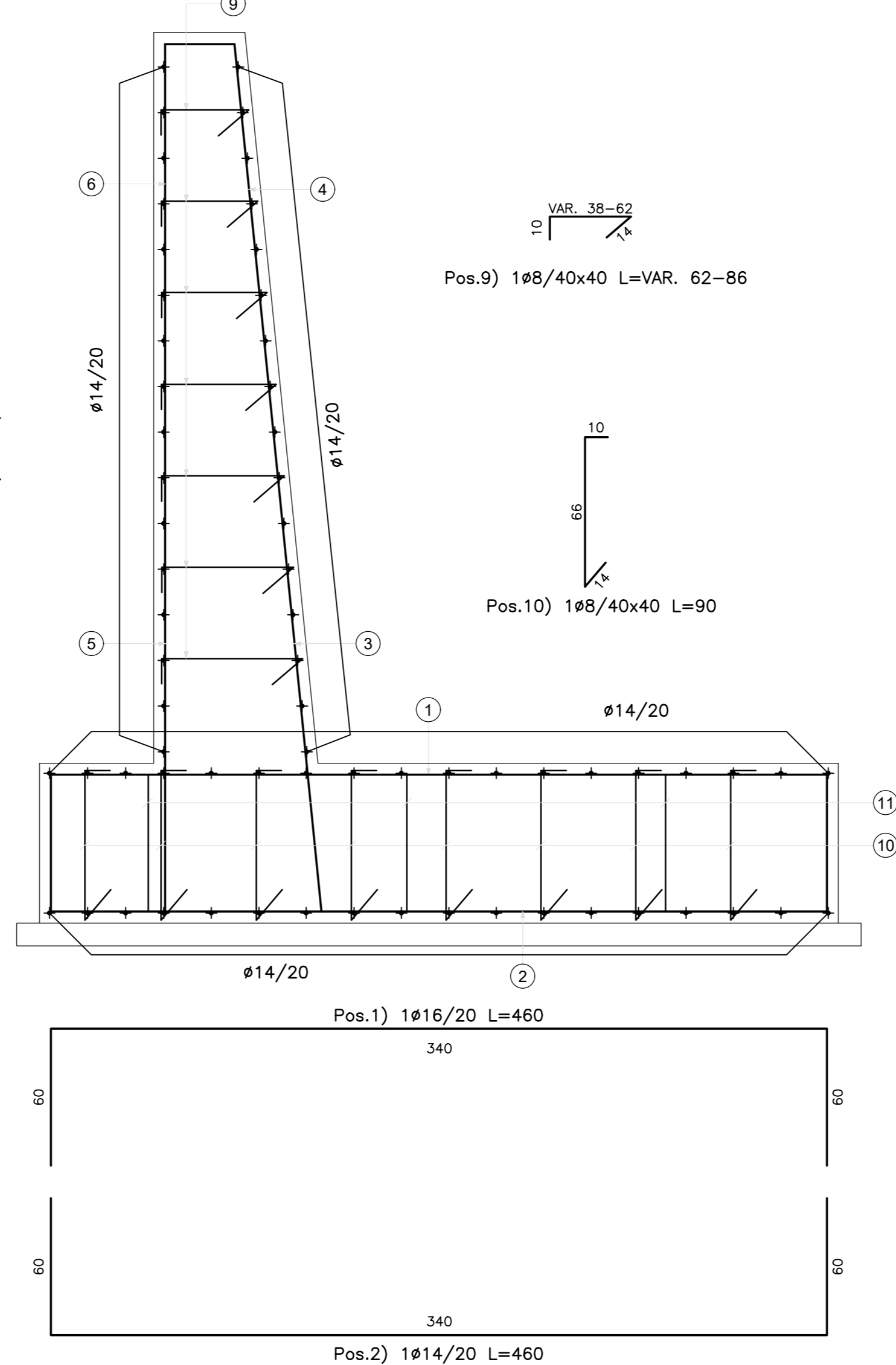
SEZIONE F-F MURO TOMBINO

Scala 1:20



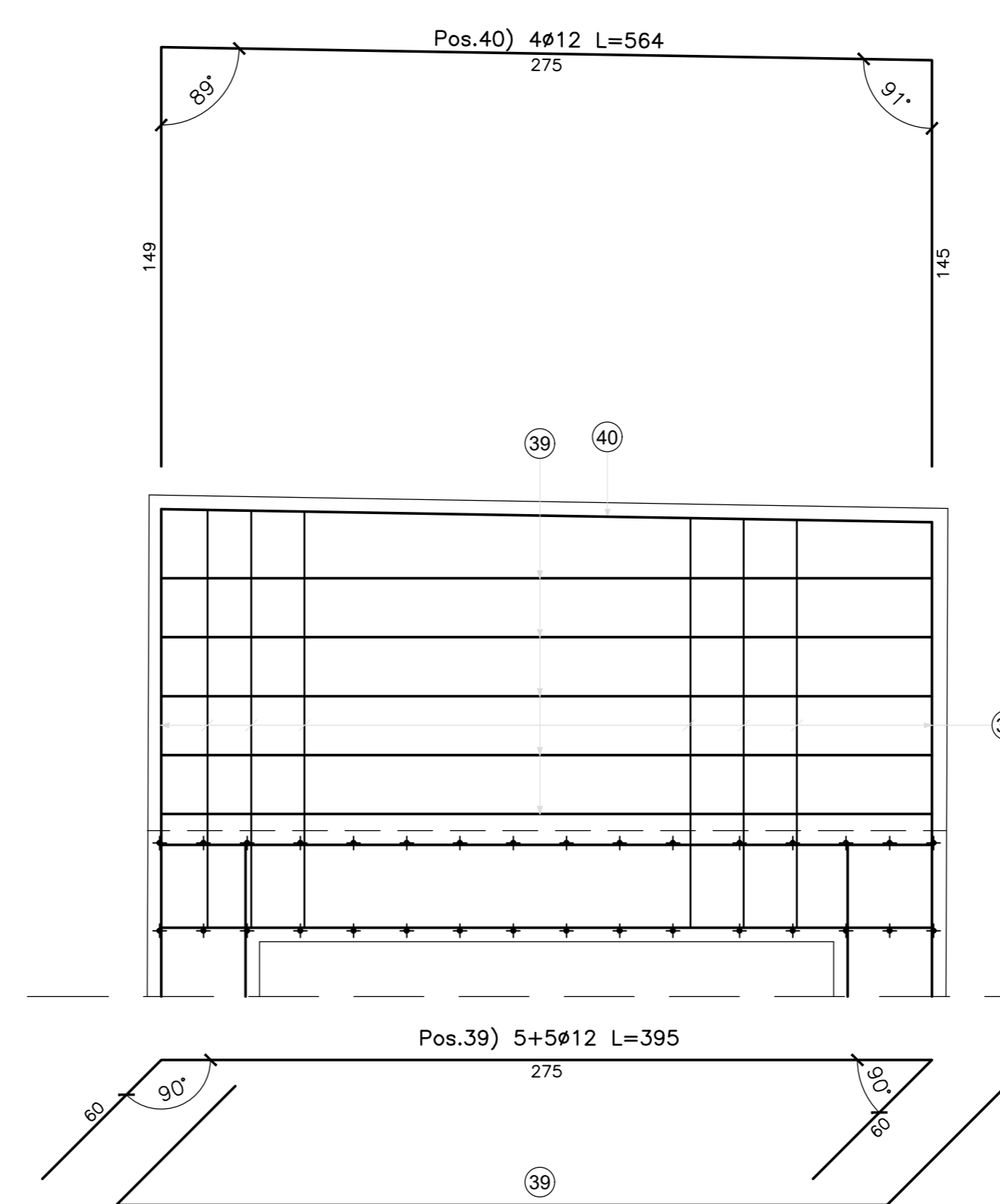
SEZIONE E-E MURO TOMBINO

Scala 1:20



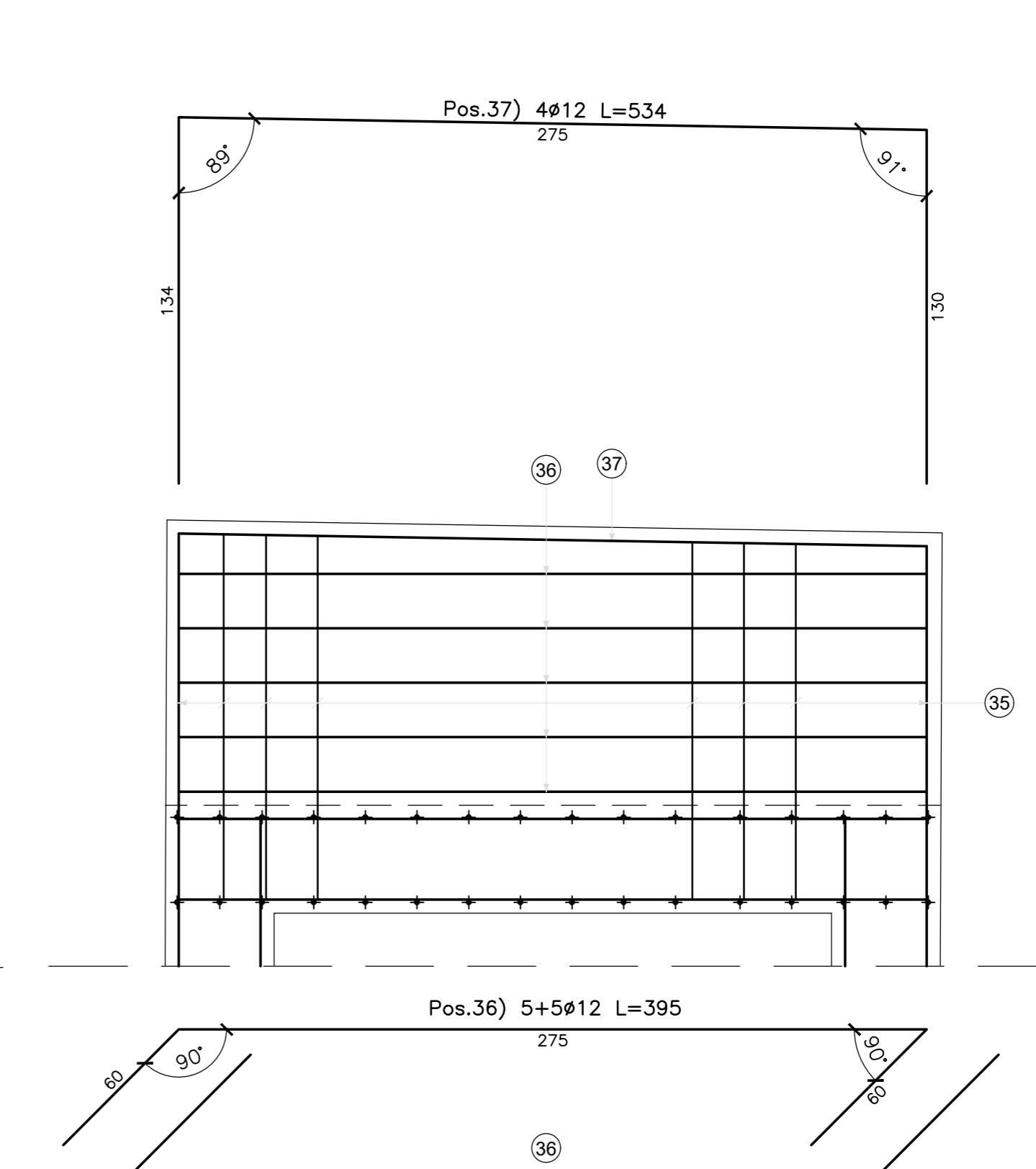
SEZIONE C-C CORDOLO

Scala 1:20



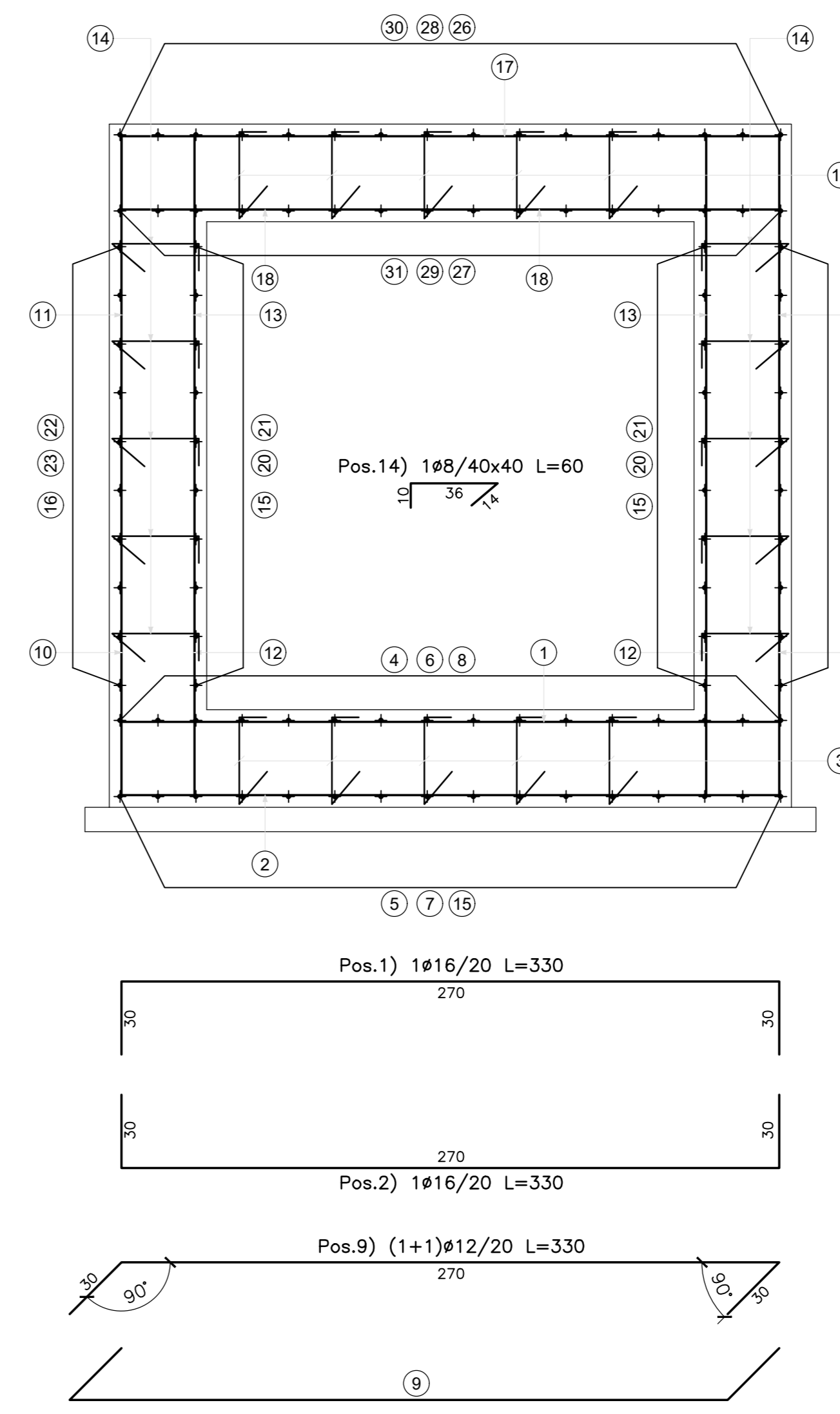
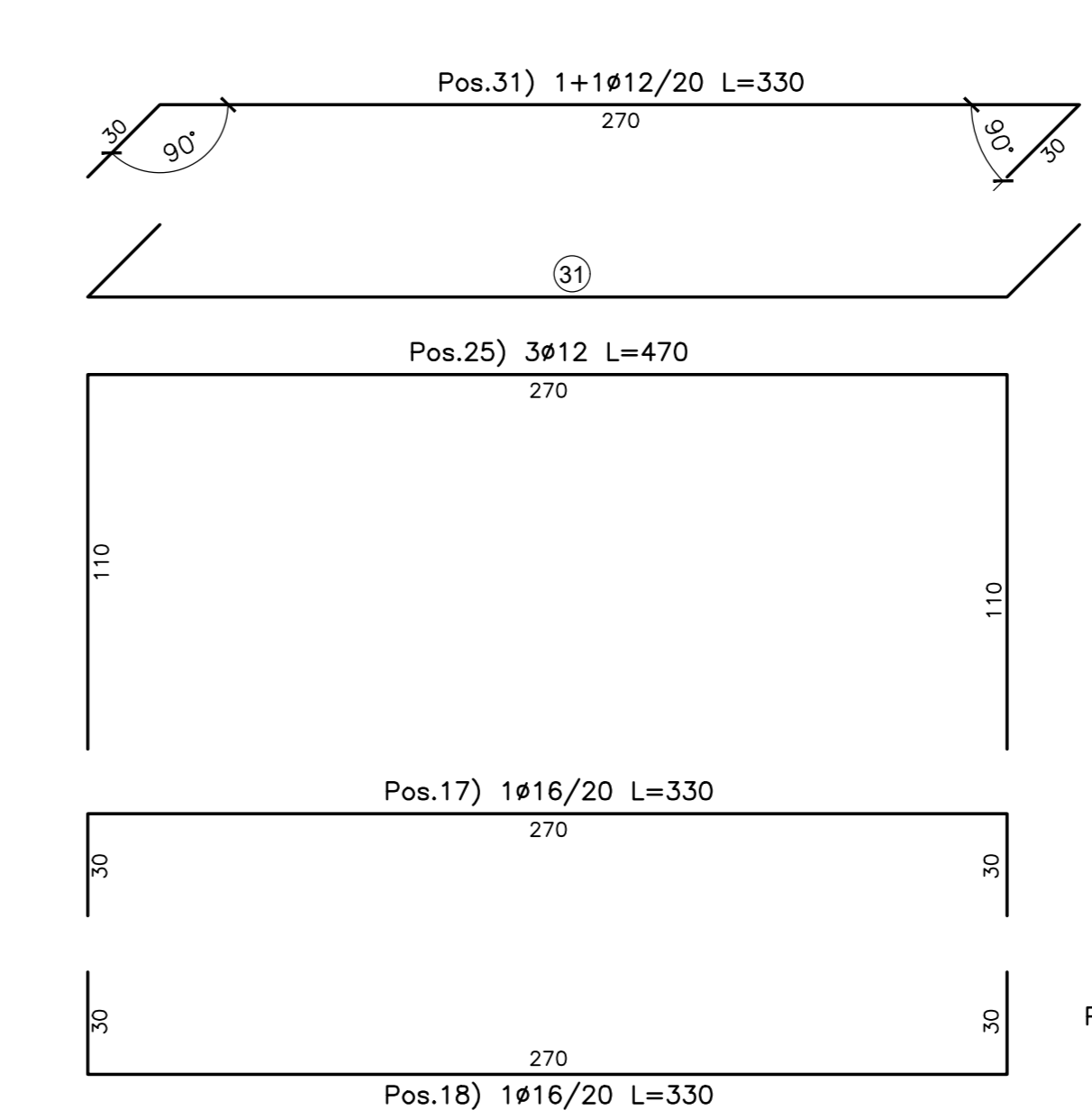
SEZIONE D-D CORDOLO

Scala 1:20



SEZIONE A-A

Scala 1:20



N.B.: PER LA TABELLA MATERIALI FARE RIFERIMENTO ALL'ELABORATO: L0703213E160M0000T01014

**QUADRILATERO**  
Marche Umbria S.p.A.

**ASSE VIARIO MARCHE-UMBRIA E QUADRILATERO DI PENETRAZIONE INTERNA MAXI LOTTO 2**

LAVORI DI COMPLETAMENTO DELLA DIRETTRICE PERUGIA ANCONA:  
SS. 318 DI "VALFABRICA", TRATTO PIANELLO-VALFABRICA  
SS. 76 "VAL DESINO", TRATTO FOSSATO VICO - CANCELLI ALBACINA - SERRA SAN QUIRICO  
"PEDEMONTANA DELLE MARCHE", TRATTO FABRIANO-MUCIA-SFERCIA.

**PROGETTO ESECUTIVO**

**CONTRAENTE GENERALE:** DIRPA 2 s.c.a.r.l.  
**Il responsabile del Contraente Generale:** Ing. Federico Montanari  
**Il responsabile Integratore delle Proiezioni Specialistiche:** Ing. Salvatore Lieto

**PROGETTAZIONE:** Associazione Temporanea di Imprese  
Mandatario: **PROGIN** Mandatari: **LOMBARDI SA**, **LOMBARDI-REICO**, **SGAI s.r.l.**, **GI. E. Farinelli & C.**

**RESPONSABILE DELLA PROGETTAZIONE:** PER C.A.T. Prof. Ing. Antonio Grimaldi  
**GEOLOGO:** Dott. Geol. Fabrizio Pontoni  
**COORDINATORE DELLA SICUREZZA IN FASE DI PROGETTAZIONE:** Ing. Michele Curiale

**IL RESPONSABILE DEL PROCEDIMENTO:** Ing. Iginio Farotti

**2.1.3 - PEDEMONTANA DELLE MARCHE**  
3° stralcio funzionale: Castelraimondo nord - Castelraimondo sud - innesto S.S.77 a Mucia  
4° stralcio funzionale: Castelraimondo sud - innesto S.S.77 a Mucia  
**OPERE IDRAULICHE**  
**ASSE PRINCIPALE**  
Tombino 2 x 2 alla prg. 3+582: Armature - Tav 1

SCALA: 1:50  
DATA: Marzo 2020

Codice Unico di Progetto (CUP): F12C03000050021

Nome File: L0703213E160M0000T01014

REV.	DATA	DESCRIZIONE	Redatto	Controllato	Approvato
A	Marzo 2020	Emissione PE	PROGIN	M. Sarti	S. Lieto
B					A. Grimaldi
C					