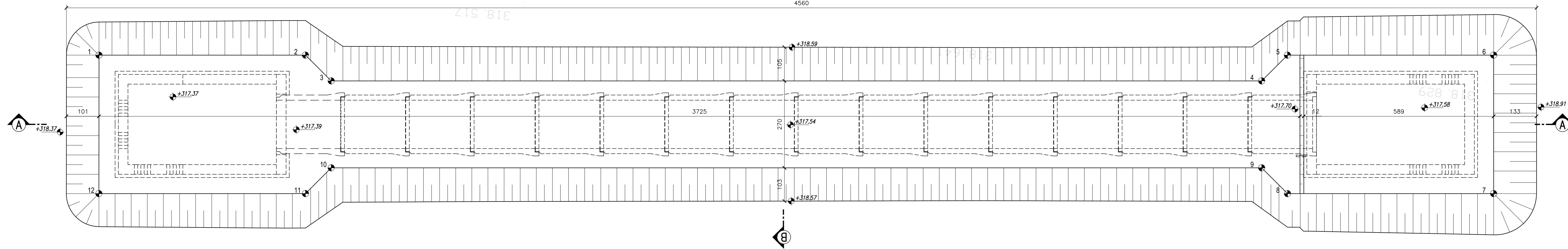
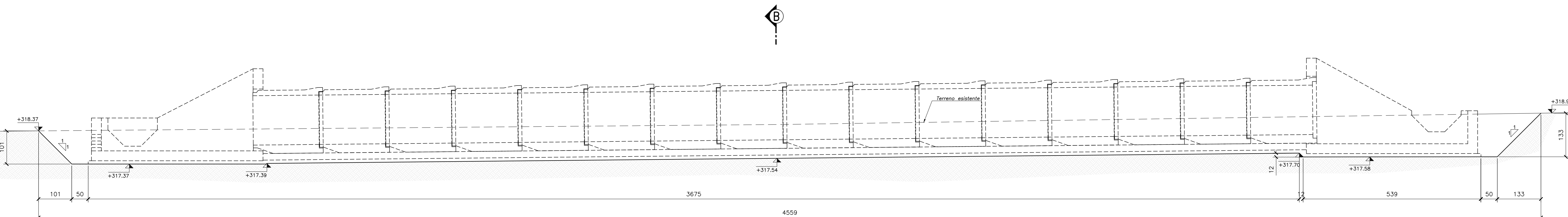


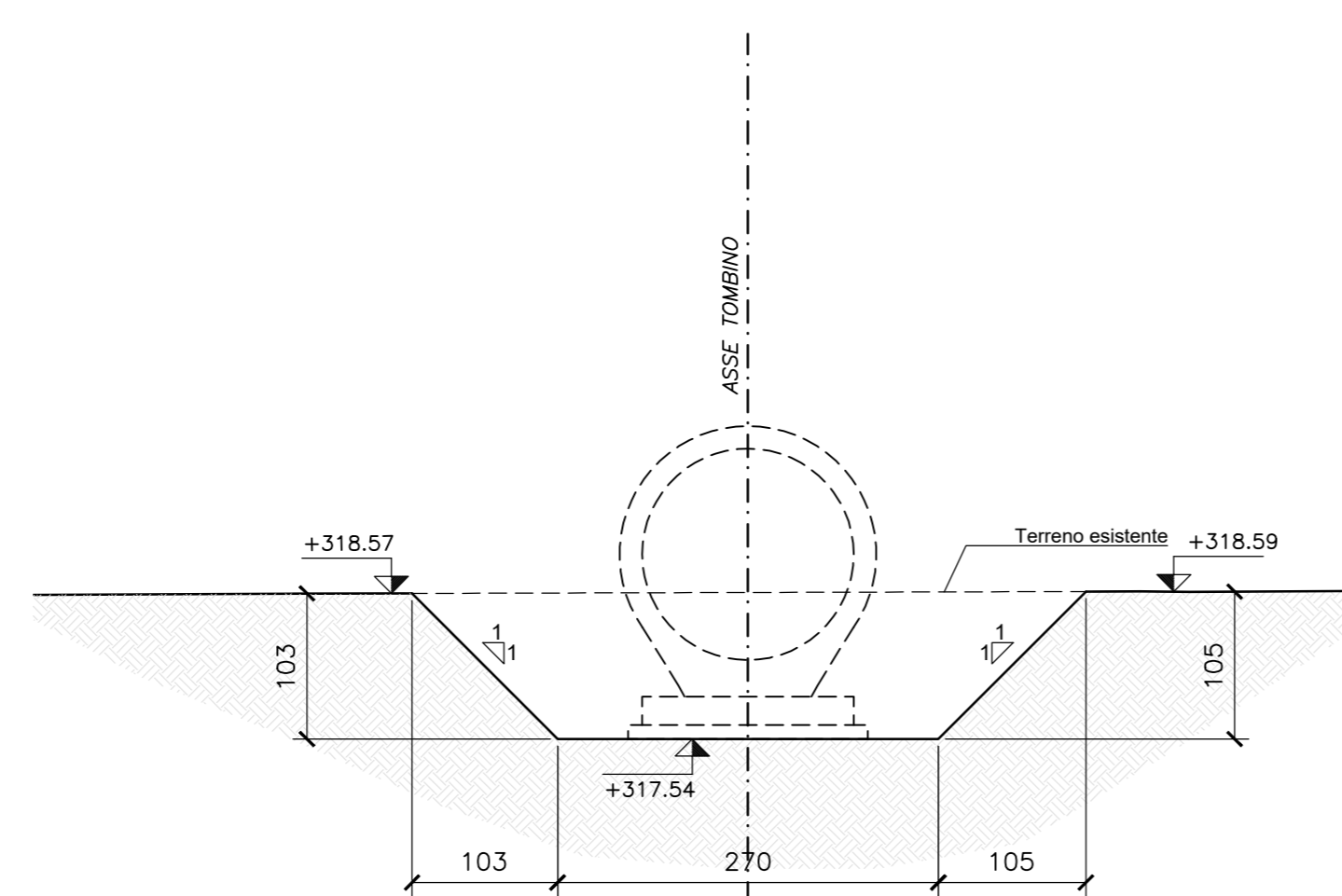
318.3



SEZIONE A-A TOMBINO
Scala 1:50



SEZIONE B-B TOMBINO
Scala 1:50



PUNTI	COORDINATE X,Y	
	X(EST)	Y(NORD)
1	2361101.8561	4784096.0575
2	2361095.4729	4784095.5289
3	2361094.6086	4784096.2598
4	2361065.8467	4784093.8767
5	2361065.1155	4784093.0134
6	2361058.7420	4784092.4853
7	2361058.3869	4784096.7706
8	2361064.7604	4784097.2987
9	2361065.6238	4784096.5675
10	2361094.3886	4784098.9507
11	2361095.1178	4784099.8140
12	2361101.5013	4784100.3431

**ASSE VIARIO MARCHE-UMBRIA
E QUADRILATERO DI PENETRAZIONE INTERNA
MAXI LOTTO 2**

LAVORI DI COMPLETAMENTO DELLA DIRETTRICE PERUGIA ANCONA:
SS. 318 DI "VALFABBRICA", TRATTO PIANELLO-VALFABBRICA
SS. 76 "VAL DESINO", TRATTI FOSSATO VICO - CANCELLI ALBACINA - SERRA SAN QUIRICO
"PEDEMONTANA DELLE MARCHE", TRATTO FABRIANO-MUCCIA-SFERCIA.

PROGETTO ESECUTIVO

CONTRAENTE GENERALE: 	Il responsabile del Contraente Generale: Ing. Federico Montanari	Il responsabile Integrazioni delle Previsioni Specialistiche: Ing. Salvatore Lieto
---------------------------------	---	--

PROGETTAZIONE: Associazione Temporanea di Imprese

Mandatario:

Mandatari:

RESPONSABILE DELLA PROGETTAZIONE: PER C.A.T.I. Prof. Ing. Antonio Grimaldi GEOLOGO Dott. Geol. Fabrizio Pontoni COORDINATORE DELLA SICUREZZA IN FASE DI PROGETTAZIONE Ing. Michele Curiale	 	
---	----------	------

IL RESPONSABILE DEL PROCEDIMENTO:
Ing. Iginio Farotti

2.1.3 - PEDEMONTANA DELLE MARCHE 3° stralcio funzionale: Castelraimondo nord - Castelraimondo sud 4° stralcio funzionale: Castelraimondo sud - innesto S.S.77 a Muccia OPERE IDRAULICHE ASSE PRINCIPALE Tombino Ø1500 alla prg. 3+843: Pianta scavi	SCALA: 1:50 DATA: Settembre 2020
--	---

Codice Unico di Progetto (CUP): F12C0300050021

Codice elaborato: [0][7][0][3][2][1][3][E][1][8][0][1][0][0][0][8][1][1][1][0][2][2][A]

REV.	DATA	DISCUSSIONE	Redatto	Controllato	Approvato
A	Settembre 2020	Emissione a seguito istruzione ANAS	PROGIN	M. Satti	S. Lieto
B					A. Grimaldi
C					