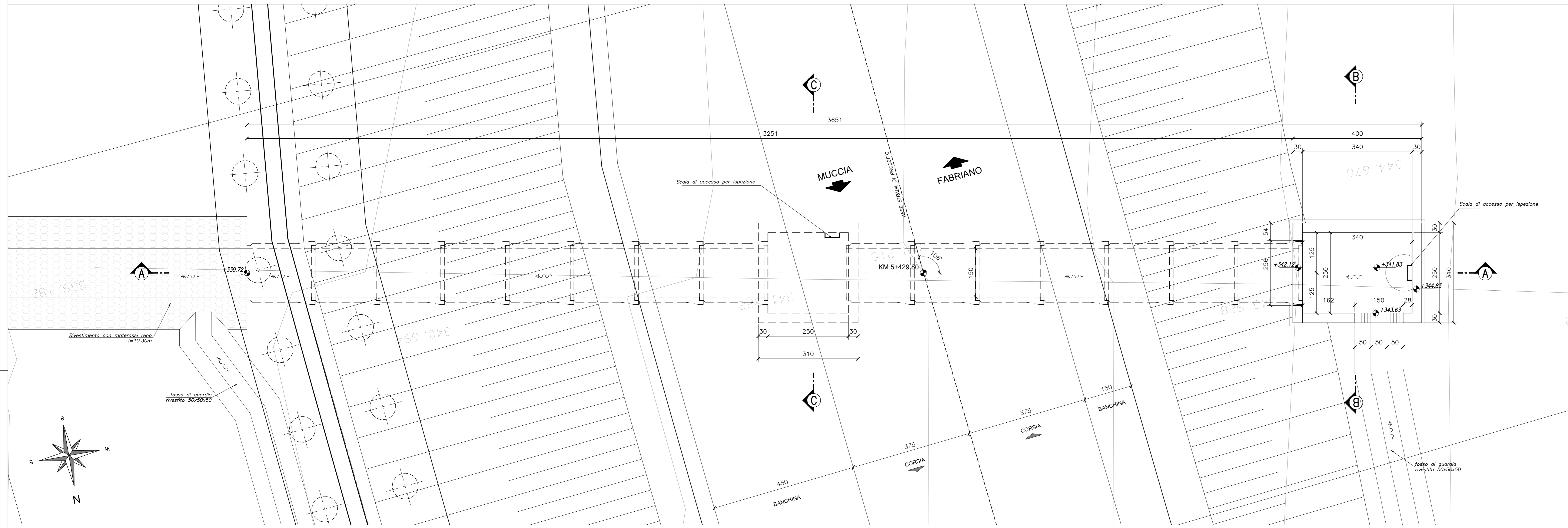
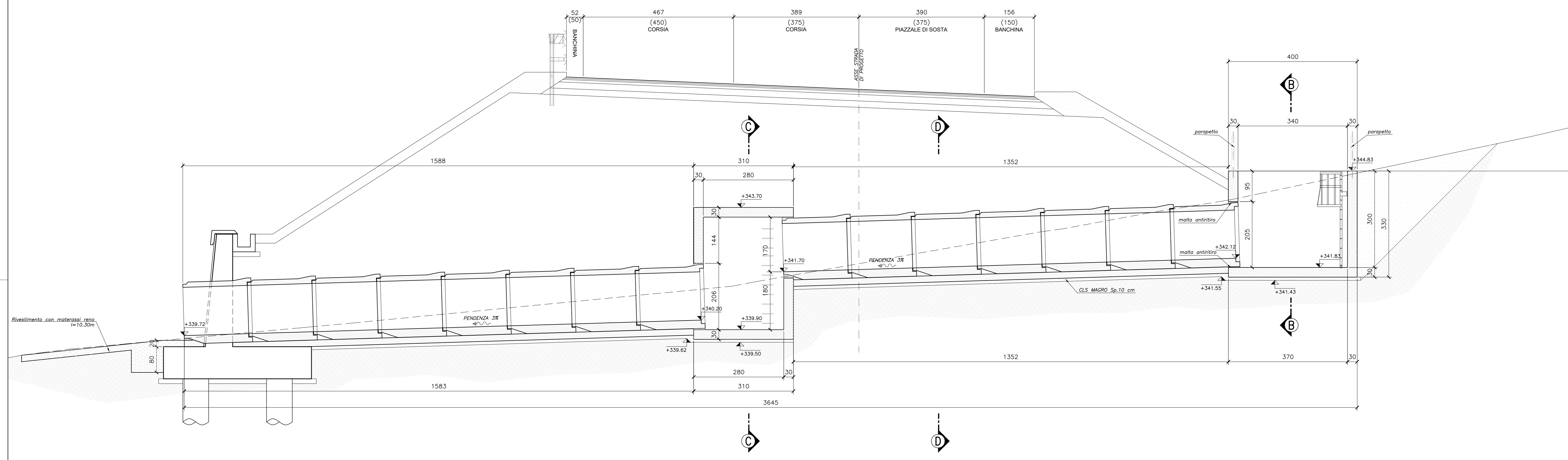


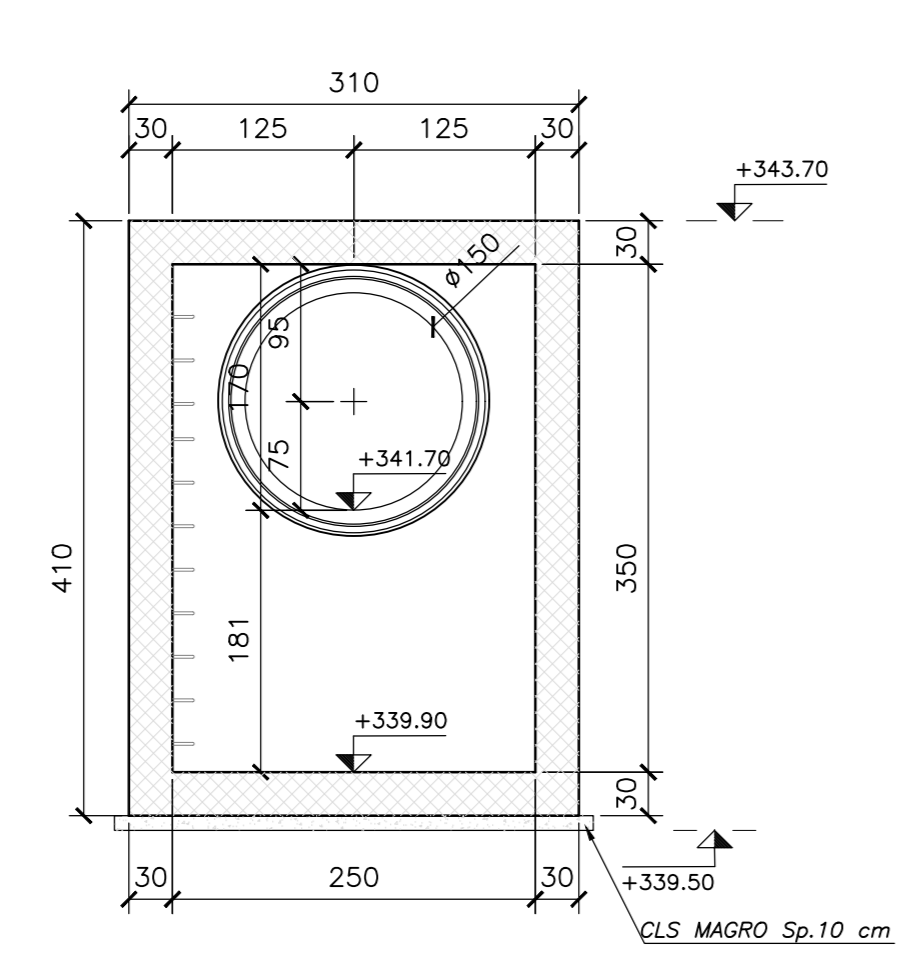
PIANTA TOMBINO
Scala 1:50



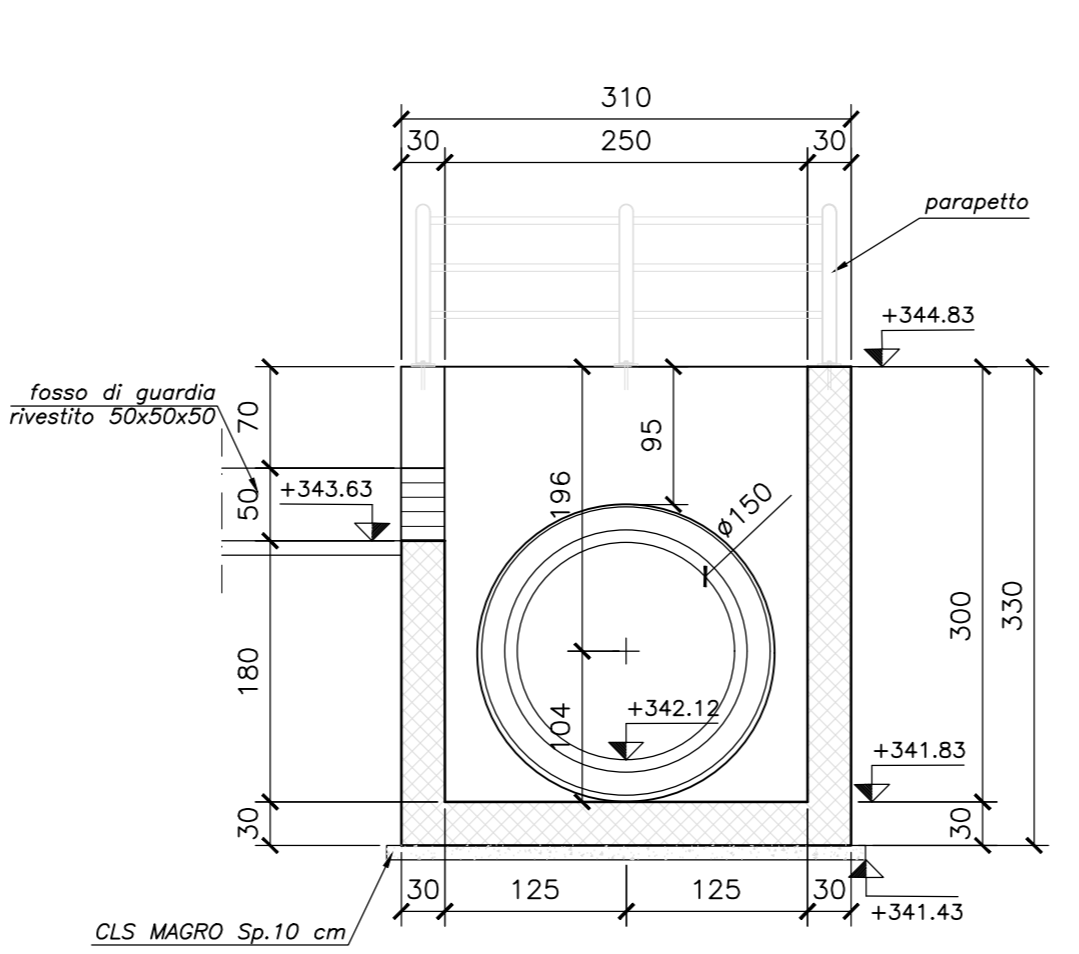
SEZIONE A-A TOMBINO
Scala 1:50



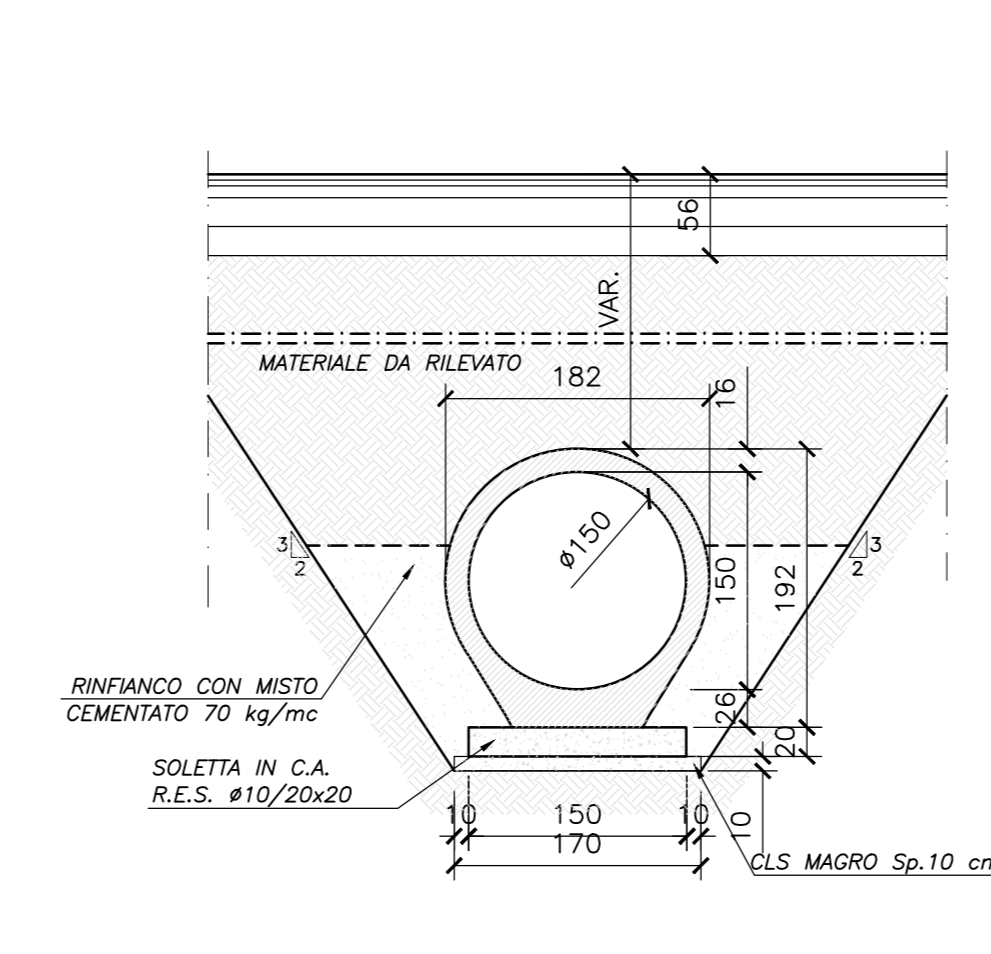
SEZIONE C-C TOMBINO
Scala 1:50



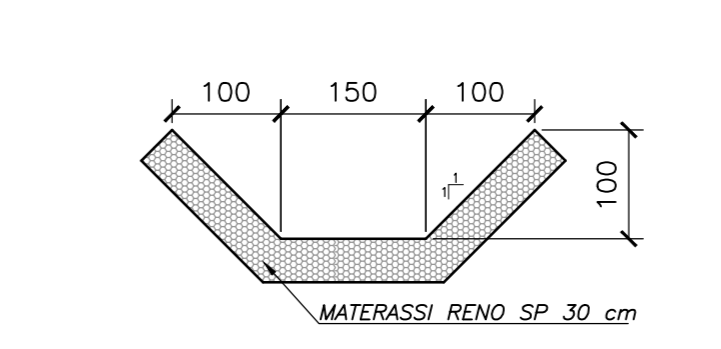
SEZIONE B-B TOMBINO
Scala 1:50



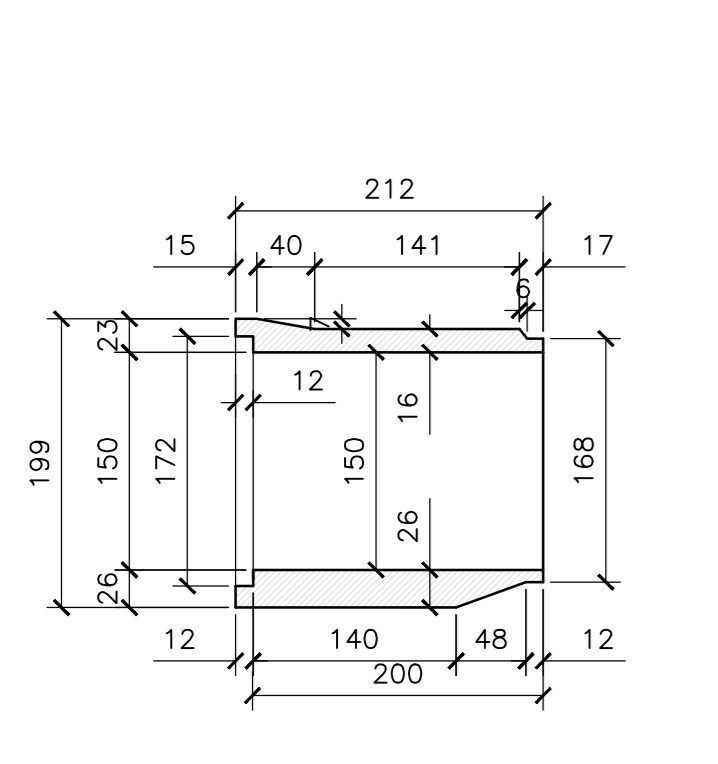
SEZIONE D-D TOMBINO
Scala 1:50



SEZIONE TIPO INALVEAZIONE
Scala 1:50



ELEMENTO PREFABBRICATO
Scala 1:50



N.B.: PER LA TABELLA MATERIALI FARE RIFERIMENTO ALL'ELABORATO: L0703213E16M0000T01014



**ASSE VIARIO MARCHE-UMBRIA
E QUADRILATERO DI PENETRAZIONE INTERNA
MAXI LOTTO 2**
LAVORI DI COMPLETAMENTO DELLA DIRETTRICE PERUGIA ANCONA:
SS. 318 DI "VALFABRICA", TRATTO PIANELLO-VALFABRICA
SS. 76 "VAL DESINO", TRATTO FOSSATO VICO - CANCELLI ALBACINA - SIERRA SAN QUIRICO
"PEDEMONTANA DELLE MARCHE", TRATTO FABRIANO-MUCCIA-SFERCIA

PROGETTO ESECUTIVO

CONTRAENTE GENERALE: DIRPA 2 S.C.a.r.l.	Il responsabile del Contratto Generale: Ing. Federico Montanari	Il responsabile Integratori delle Previsioni Specialistiche: Ing. Salvatore Lieto
--	---	---

PROGETTAZIONE: Associazione Temporanea di Imprese Mandatari: PROGIM S.p.A., LOMBARDI SA, LOMBARDI-REICO, SGAI s.r.l. & C.

RESPONSABILE DELLA PROGETTAZIONE: PER C.A.T. Prof. Ing. Antonio Grimaldi GEOLOGO Dott. Geol. Fabrizio Pontoni COORDINATORE DELLA SICUREZZA IN FASE DI PROGETTAZIONE Ing. Michele Ciriiale	PER C.A.T.: Ing. E. Farfani & C. Studio di Ingegneria e Geologia Applicata Ingegnieri: C. Farfani, M. Farfani, L. Farfani www.sgai.com
--	---

IL RESPONSABILE DEL PROCEDIMENTO: Ing. Iginio Farotti
--

2.1.3 - PEDEMONTANA DELLE MARCHE 3° stralcio funzionale: Castelraimondo nord - Castelraimondo sud 4° stralcio funzionale: Castelraimondo sud - innesto S.S.77 a Muccia OPERE IDRAULICHE ASSE PRINCIPALE Tombino Φ1500 alla prg. 5+429: Stralcio planimetrico, sezioni e carpenterie	SCALA: 1:50
	DATA: Settembre 2020

Codice Unico di Progetto (CUP): F12C03000050021	Opera:	Fazio:	Salvatore:	CEI:	100:	M. dec.:	N. prg.:	Pro.:
	01	07	01	3	2	1	3	2
	01	01	01	01	01	01	01	01
	Nome File: L0703213E16M0000T01014							

REV.	DATA	DISCUSSIONE	Redatto	Controllato	Approvato
A	Marzo 2020	Emissione PE	PROGIM	M. Satti	S. Lieto
B	Settembre 2020	Emissione a seguito istruzione ANAS	PROGIM	M. Satti	S. Lieto
C					