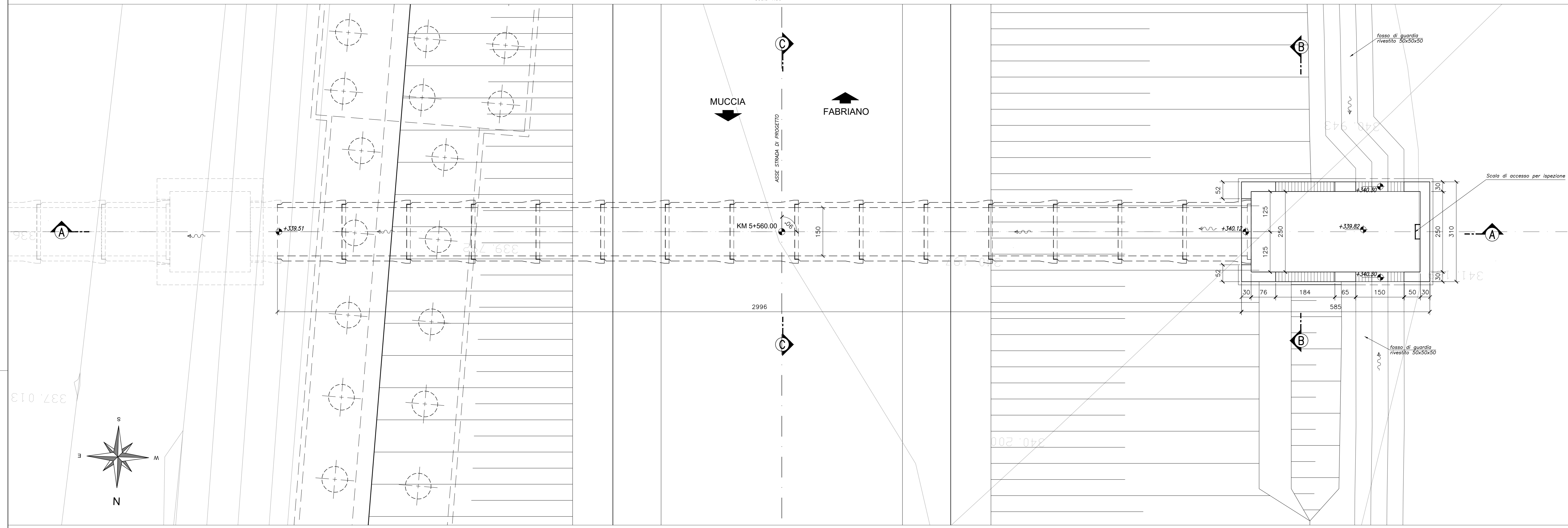
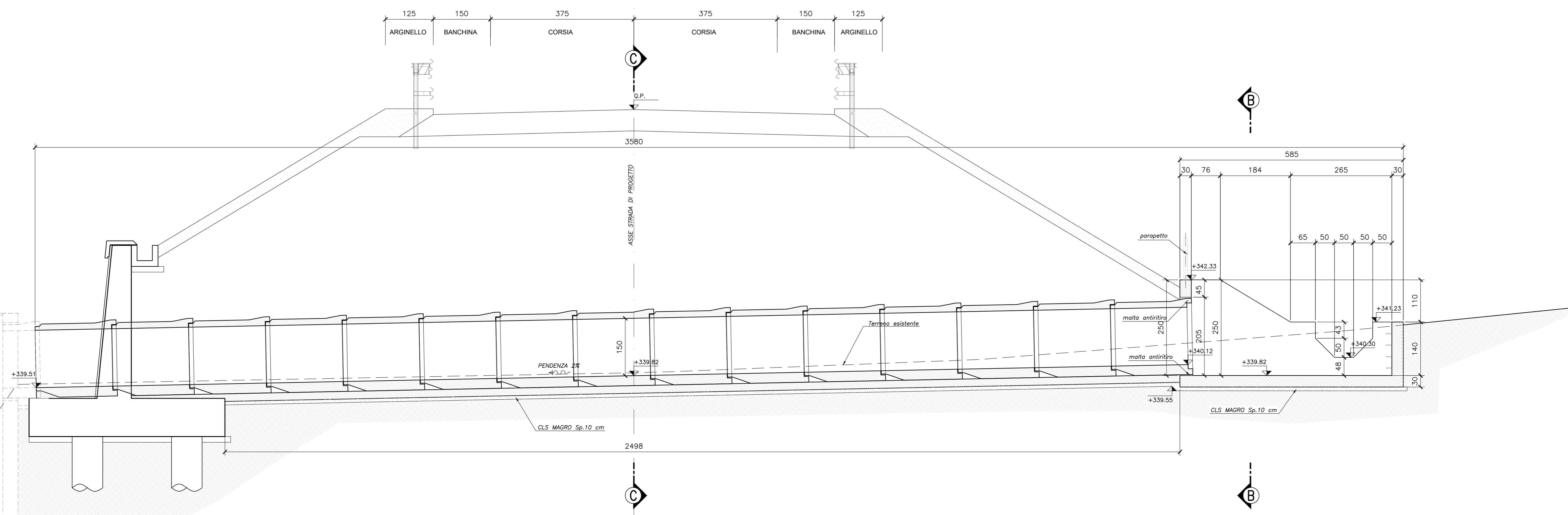


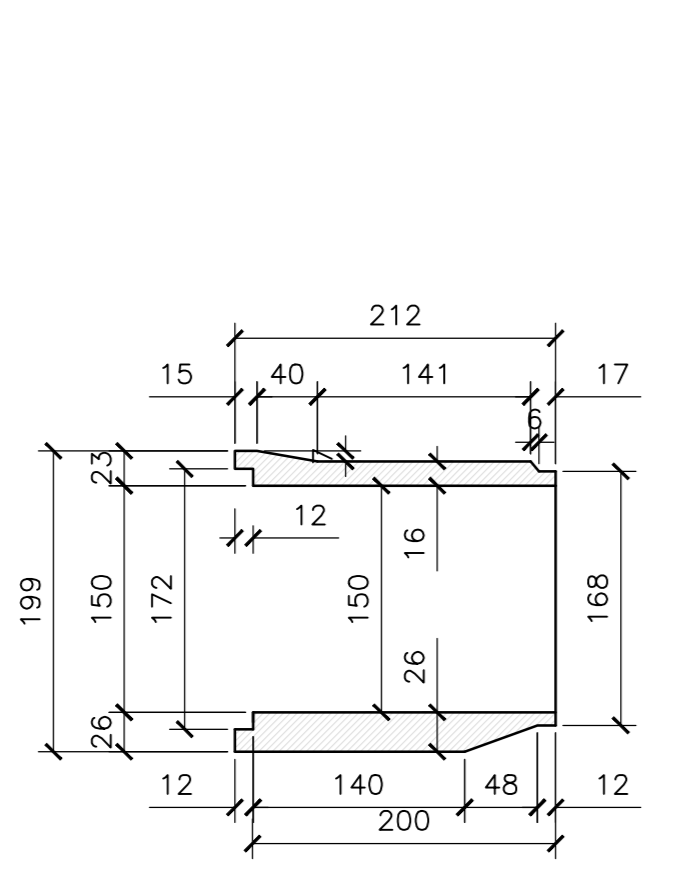
PIANTA TOMBINO  
Scala 1:50



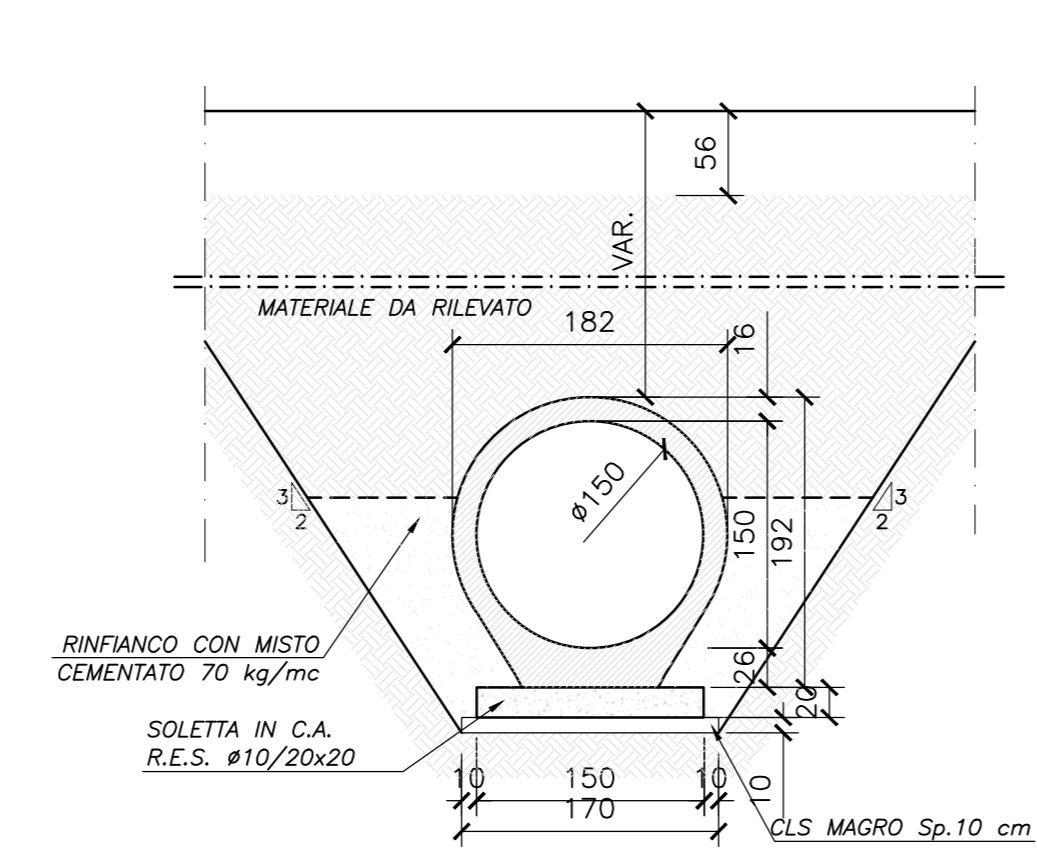
SEZIONE A-A TOMBINO  
Scala 1:50



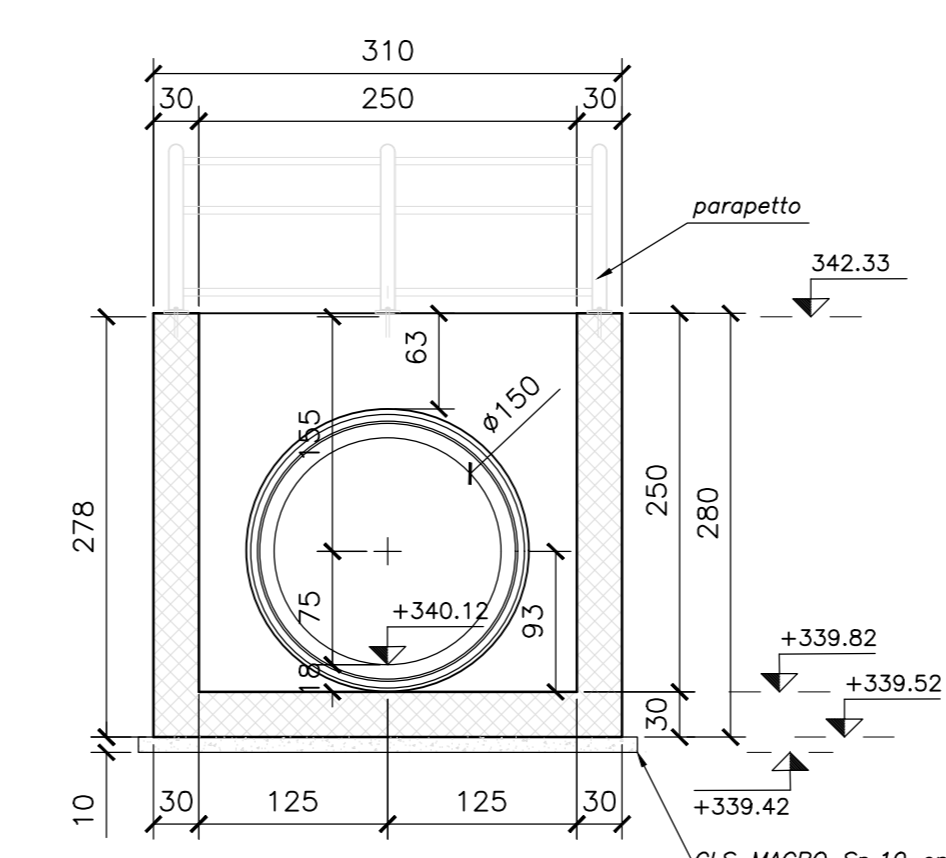
ELEMENTO PREFABBRICATO  
Scala 1:50



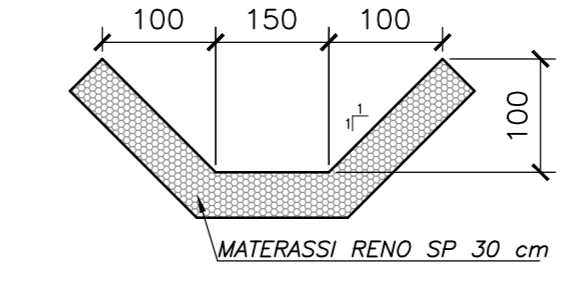
SEZIONE C-C TOMBINO  
Scala 1:50



SEZIONE B-B TOMBINO  
Scala 1:50



SEZIONE TIPO INALVEAZIONE  
Scala 1:50



N.B.: PER LA TABELLA MATERIALI FARE RIFERIMENTO ALL'ELABORATO: L0703213E160M000TV01A

**ASSE VIARIO MARCHE-UMBRIA  
E QUADRILATERO DI PENETRAZIONE INTERNA  
MAXI LOTTO 2**

LAVORI DI COMPLETAMENTO DELLA DIRETTRICE PERUGIA ANCONA:  
SS. 318 DI "VALFABBRICA", TRATTO PIANELLO-VALFABBRICA  
SS. 76 "VAL DESINO", TRATTI FOSSATO VICO - CANCELLI E ALBACINA - SERRA SAN QUIRICO  
"PEDEMONTANA DELLE MARCHE", TRATTO FABRIANO-MUCCIA-SFERCIA.

**PROGETTO ESECUTIVO**

<b>CONTRAENTE GENERALE:</b> DIRPA 2 S.c.a.r.l.	<b>Il responsabile del Contratto Generale:</b> Ing. Federico Montanari	<b>Il responsabile Integrazioni delle Previsioni Specialistiche:</b> Ing. Salvatore Lieto																																														
<b>PROGETTAZIONE:</b> Associazione Temporanea di Imprese																																																
Mantovani:	Mantovani:	Mantovani:																																														
<p><b>RESPONSABILE DELLA PROGETTAZIONE PER C.A.T.I.</b> Prof. Ing. Antonio Grimaldi <b>GEOLOGO</b> Dott. Geol. Fabrizio Pontoni COORDINATORE DELLA SICUREZZA IN FASE DI PROGETTAZIONE Ing. Michele Curiale</p> <p><b>IL RESPONSABILE DEL PROCEDIMENTO</b> Ing. Iginio Faroti</p>																																																
<p><b>2.1.3 - PEDEMONTANA DELLE MARCHE</b> 3° stralcio funzionale: Castelraimondo nord - Castelraimondo sud 4° stralcio funzionale: Castelraimondo sud - innesto S.S.77 a Muccia <b>OPERE IDRAULICHE</b> <b>ASSE PRINCIPALE</b> Tomبino Φ1500 alla prg. 5+560: Stralcio planimetrico, sezioni e carpenterie Tav. di 2 Settembre 2020</p>		<p><b>SCALA:</b> 1:50</p> <p><b>DATA:</b> di 2 Settembre 2020</p>																																														
Codice Unico di Progetto (CUP): F12C03000050021																																																
Codice elaborato: <table border="1"> <tr> <td>L</td><td>0</td><td>7</td><td>0</td><td>3</td><td>2</td><td>1</td><td>3</td><td>E</td><td>I</td><td>8</td><td>0</td><td>1</td><td>0</td><td>1</td><td>0</td><td>1</td><td>7</td><td>1</td><td>7</td><td>1</td><td>7</td><td>8</td> </tr> <tr> <td colspan="23">Nome File: C:\0703213E160M000TV01A</td> </tr> </table>			L	0	7	0	3	2	1	3	E	I	8	0	1	0	1	0	1	7	1	7	1	7	8	Nome File: C:\0703213E160M000TV01A																						
L	0	7	0	3	2	1	3	E	I	8	0	1	0	1	0	1	7	1	7	1	7	8																										
Nome File: C:\0703213E160M000TV01A																																																
<b>REV.</b>	<b>DATA</b>	<b>DISCUSSIONE</b>	<b>Redatto</b>	<b>Controllato</b>	<b>Approvato</b>																																											
A	Marzo 2020	Emissione PE	PROGIM	M. Satti	S. Lieto																																											
B	Settembre 2020	Emissione a seguito istruttoria ANAS	PROGIM	M. Satti	S. Lieto																																											
C					A. Grimaldi																																											