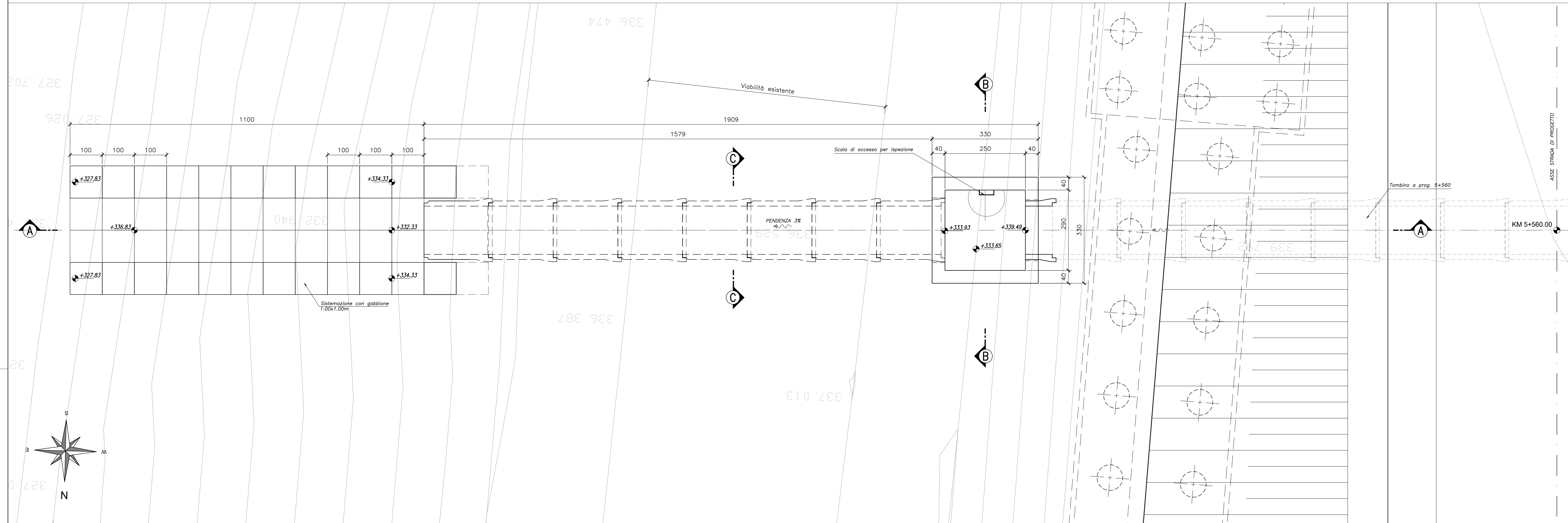
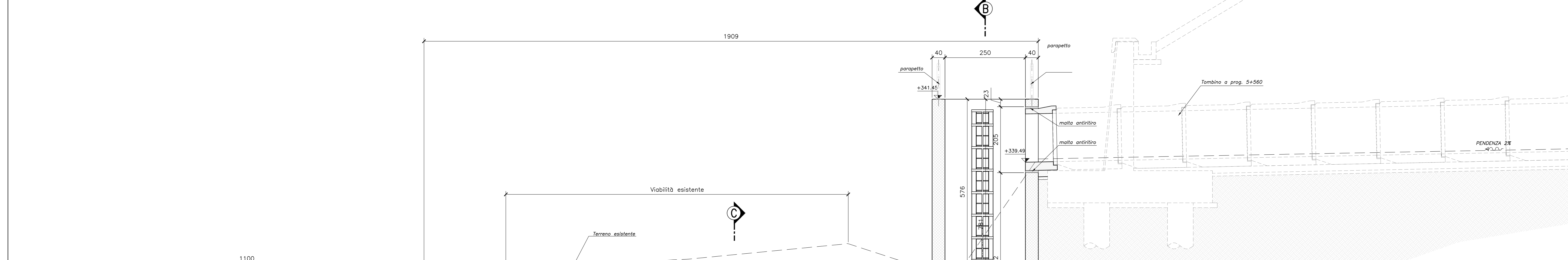


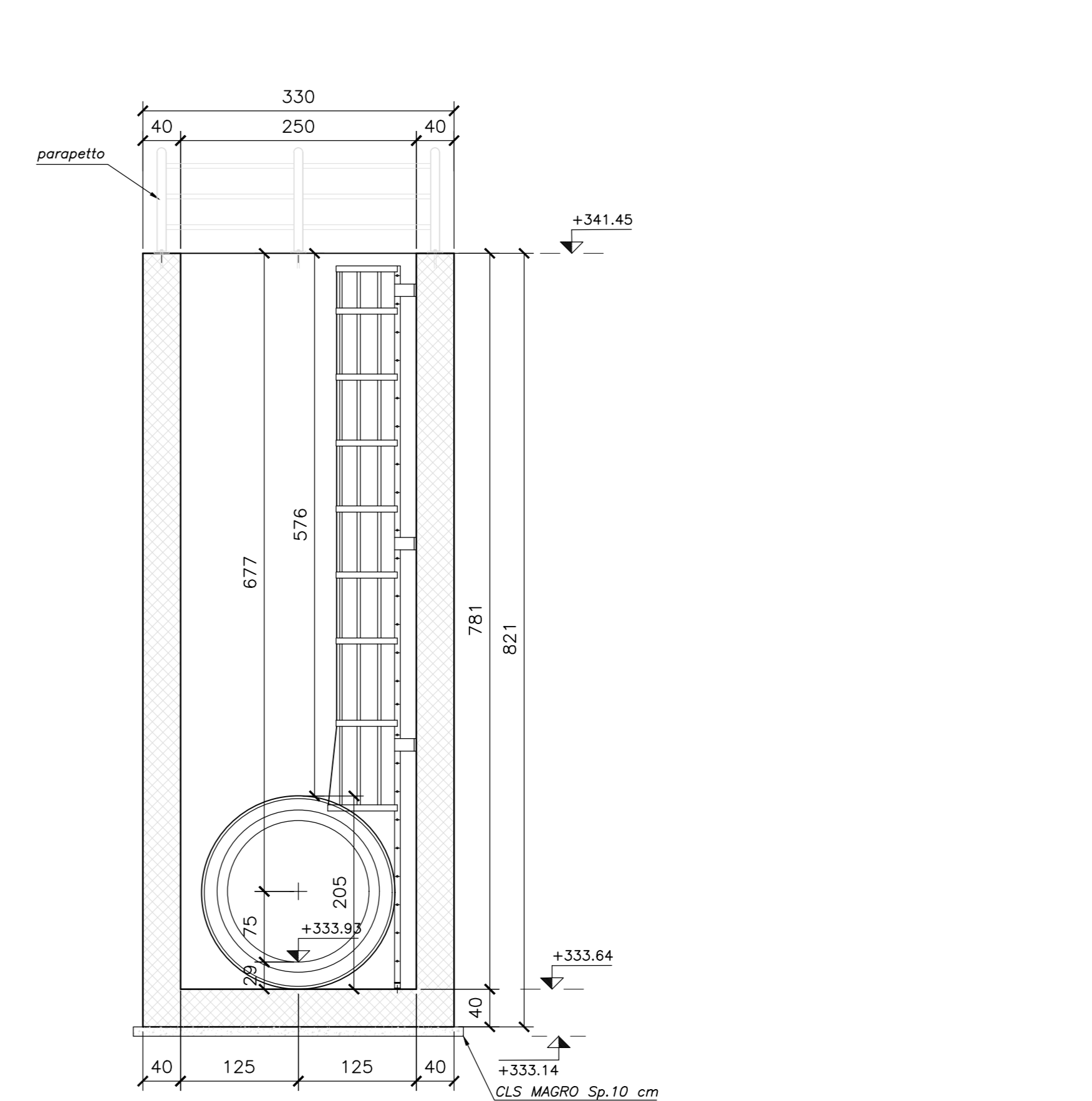
PIANTA TOMBINO
Scala 1:50



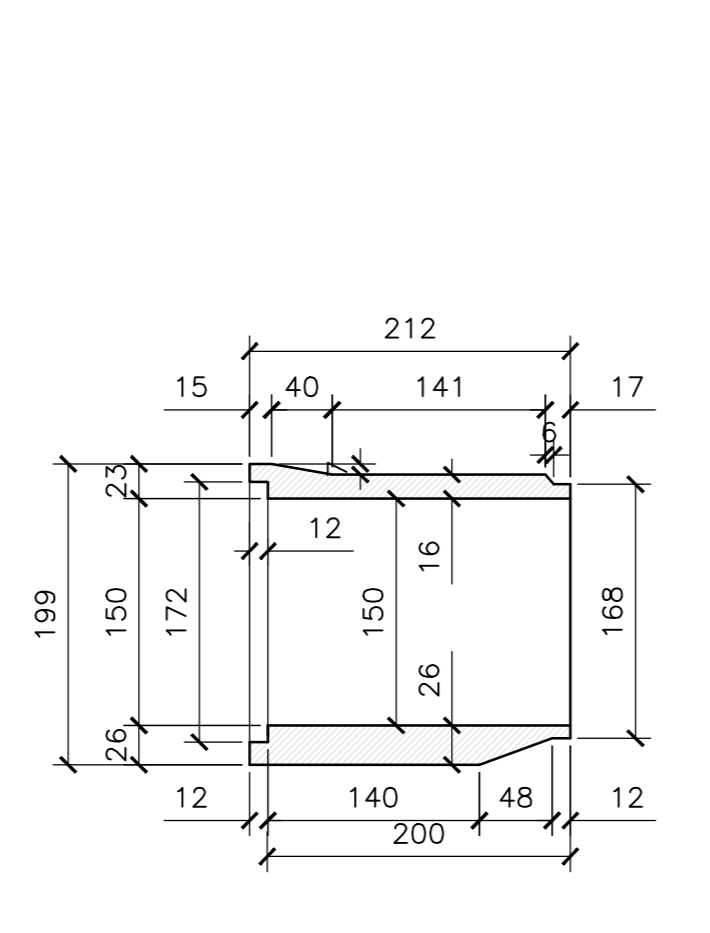
SEZIONE A-A TOMBINO
Scala 1:50



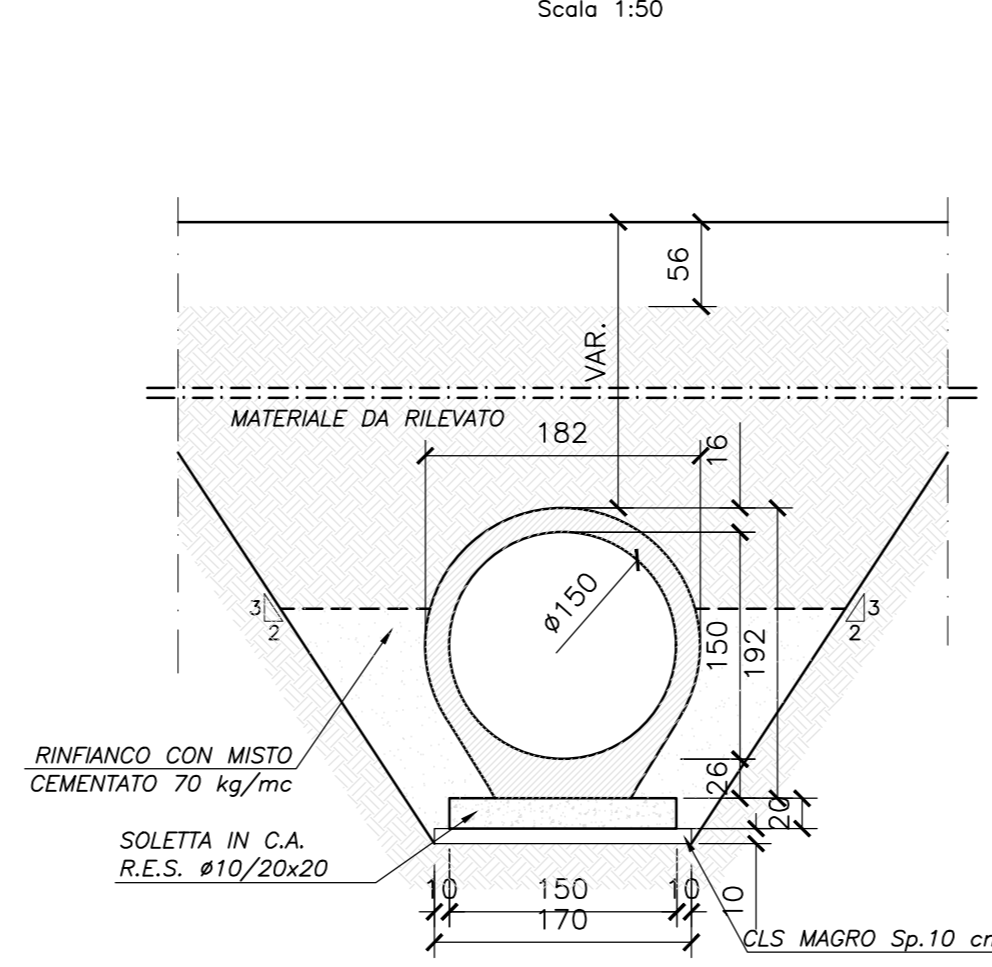
SEZIONE B-B TOMBINO
Scala 1:50



ELEMENTO PREFABBRICATO
Scala 1:50



SEZIONE C-C TOMBINO
Scala 1:50



N.B.: PER LA TABELLA MATERIALI FARE RIFERIMENTO ALL'ELABORATO: L0703213E160M000TV01A



ASSE VIARIO MARCHE-UMBRIA
E QUADRILATERO DI PENETRAZIONE INTERNA
MAXI LOTTO 2

LAVORI DI COMPLETAMENTO DELLA DIRETTRICE PERUGIA ANCONA:
SS. 318 DI "VALFABBRICA", TRATTO PIANELLO-VALFABBRICA
SS. 76 "VAL DESINO", TRATTO FOSSATO VICO-CANCELLI E ALBACINA - SERRA SAN QUIRICO
"PEDEMONTANA DELLE MARCHE", TRATTO FABRIANO-MUCCIA-SFERCIA.

PROGETTO ESECUTIVO

CONTRAENTE GENERALE: **DIRPA 2** s.c.a.r.l.
Il responsabile del Contratto Generale: Ing. Federico Montanari
Il responsabile Integratori delle Prestazioni Specialistiche: Ing. Salvatore Lieto

PROGETTAZIONE: Associazione Temporanea di Imprese
Mandatario: **PROGIN** s.p.a.
Mandatari: **LOMBARDI SA**, **LOMBARDI-REICO**, **SGAI s.r.l.**, **SI E. Farfani & C.**

RESPONSABILE DELLA PROGETTAZIONE PER C.A.T.: Prof. Ing. Antonio Grimaldi
GEOLOGO: Dott. Geol. Fabrizio Pontoni
COORDINATORE DELLA SICUREZZA IN FASE DI PROGETTAZIONE: Ing. Michele Curiale

IL RESPONSABILE DEL PROCEDIMENTO: Ing. Iginio Farotti

2.1.3 - PEDEMONTANA DELLE MARCHE
3° stralcio funzionale: Castelraimondo nord - Castelraimondo sud
4° stralcio funzionale: Castelraimondo sud - innesto S.S.77 a Mucchia

OPERE IDRAULICHE
ASSE PRINCIPALE
Tombino $\Phi 1500$ alla prg. 5+560: Stralcio planimetrico, sezioni e carpenterie Tav. 2 di 2 Settembre 2020

Scala: 1:50
Data: 1:50
Codice Unico di Progetto (CUP): F12C03000050021
Codice elaborato: [0][7][0][3][2][1][3][E][I][8][0][1][0][1][0][1][1][0][1][1][1][0][1][2][2][A]

REV.	DATA	DISCRIZIONE	Redatto	Controllato	Approvato
A	Settembre 2020	Emissione a seguito istruzione ANAS	PROGIN	M. Sarti	S. Lieto
B					A. Grimaldi
C					