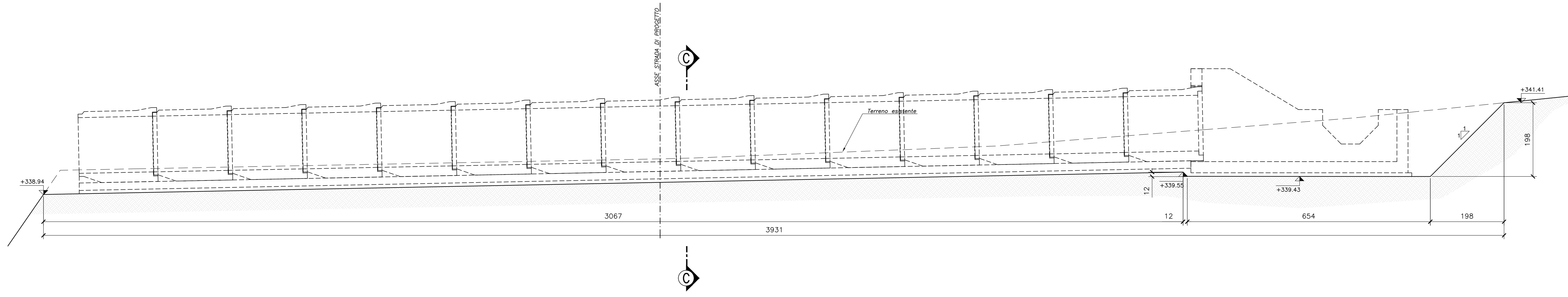
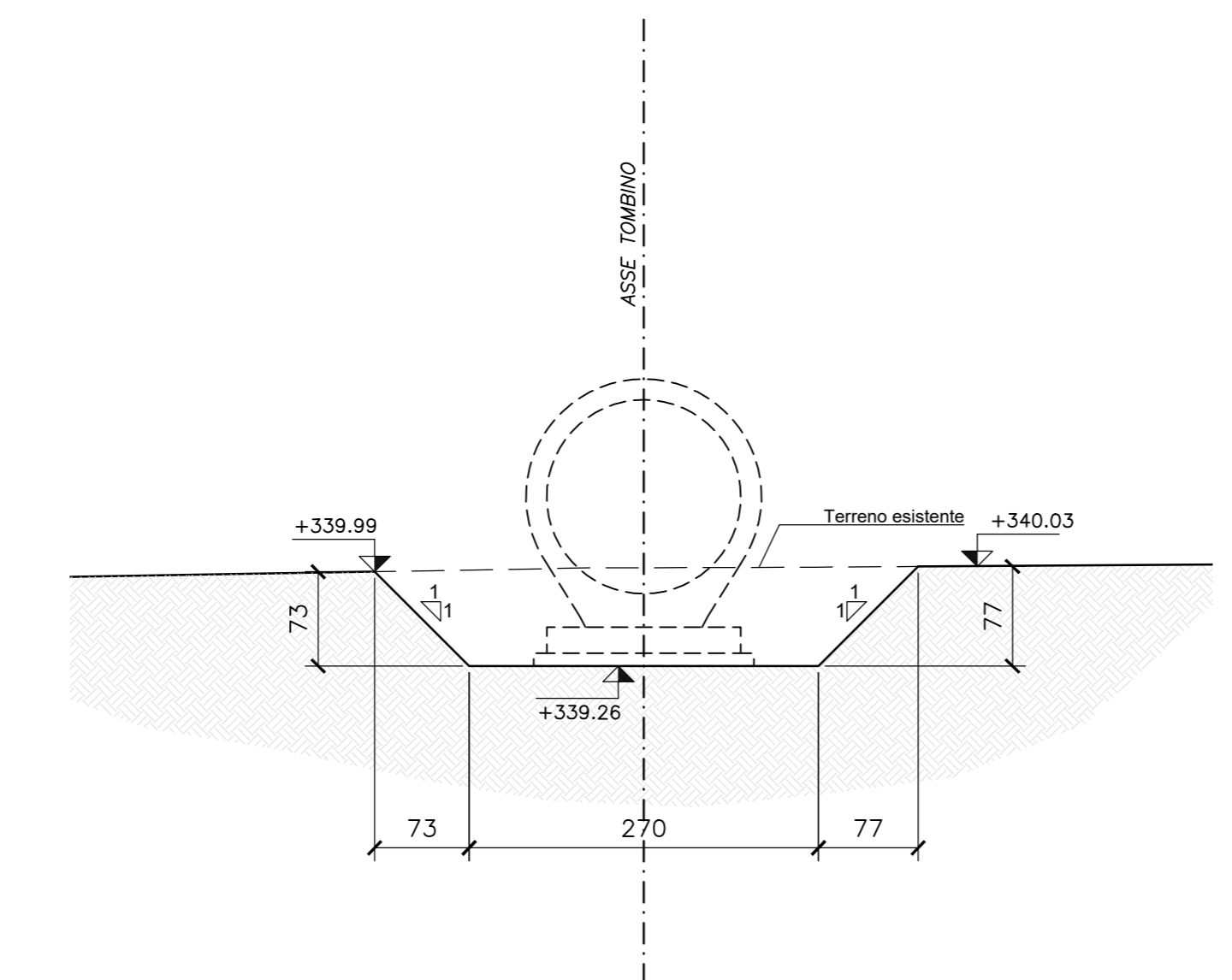


SEZIONE A-A TOMBINO
Scala 1:50



SEZIONE B-B TOMBINO
Scala 1:50



PUNTI	COORDINATE X,Y	
	X(EST)	Y(NORD)
1	2361847.5442	4782607.1329
2	2361818.2298	4782606.3184
3	2361817.4525	4782605.4967
4	2361810.4054	4782605.3007
5	2361810.2860	4782609.5991
6	2361817.3331	4782609.7951
7	2361818.1552	4782609.0174
8	2361847.6671	4782609.8373

QUADRILATERO
Marche Umbria S.p.A.

**ASSE VIARIO MARCHE-UMBRIA
E QUADRILATERO DI PENETRAZIONE INTERNA
MAXI LOTTO 2**

LAVORI DI COMPLETAMENTO DELLA DIRETTRICE PERUGIA ANCONA:
SS. 318 DI "VALFABRICA", TRATTO PIANELLO-VALFABRICA
SS. 76 "VAL DESINO", TRATTO FOSSATO VICO - CANCELLI ALBACINA - SERRA SAN QUIRICO
"PEDEMONTANA DELLE MARCHE", TRATTO FABRIANO-MUCCIA-SFERCIA.

PROGETTO ESECUTIVO

CONTRAENTE GENERALE: **DIRPA 2** s.c.a.r.l.
Il responsabile del Contraente Generale: Ing. Federico Montanari
Il responsabile Integratori delle Prestazioni Specialistiche: Ing. Salvatore Lieto

PROGETTAZIONE: Associazione Temporanea di Imprese
Mandatario: **PROGIN** s.p.a.
Mantovano: **LOMBARDI SA** (INGEGNERI - CONSULENTI)
SGAI s.r.l. (INGEGNERIA S.p.A.)
www.sgai.com

RESPONSABILE DELLA PROGETTAZIONE PER C.A.T.:
Prof. Ing. Antonio Grimaldi
GEOLOGO:
Dott. Geol. Fabrizio Pontoni
COORDINATORE DELLA SICUREZZA IN FASE DI PROGETTAZIONE:
Ing. Michele Curiale
IL RESPONSABILE DEL PROCEDIMENTO:
Ing. Iginio Farotti



21.3 - PEDEMONTANA DELLE MARCHE
3° stralcio funzionale: Castelraimondo nord - Castelraimondo sud
4° stralcio funzionale: Castelraimondo sud - innesto S.S.77 a Muccia
OPERE IDRAULICHE
ASSE PRINCIPALE
Tombino Ø1500 alla prg. 5+560: Pianta scavi - Tav. 1 di 2
SCALA: 1:50
DATA: Settembre 2020

Codice Unico di Progetto (CUP): F12C03000050021
Codice elaborato: [0][7][0][3][2][2][3][E][I][8][0][1][0][1][0][1][V][I][0][3][2][A]

REV.	DATA	DISCRIZIONE	Redatto	Controllato	Approvato
A	Settembre 2020	Emissione a seguito istruzione ANAS	PROGIN	M. Sutti	S. Lieto
B					A. Grimaldi
C					