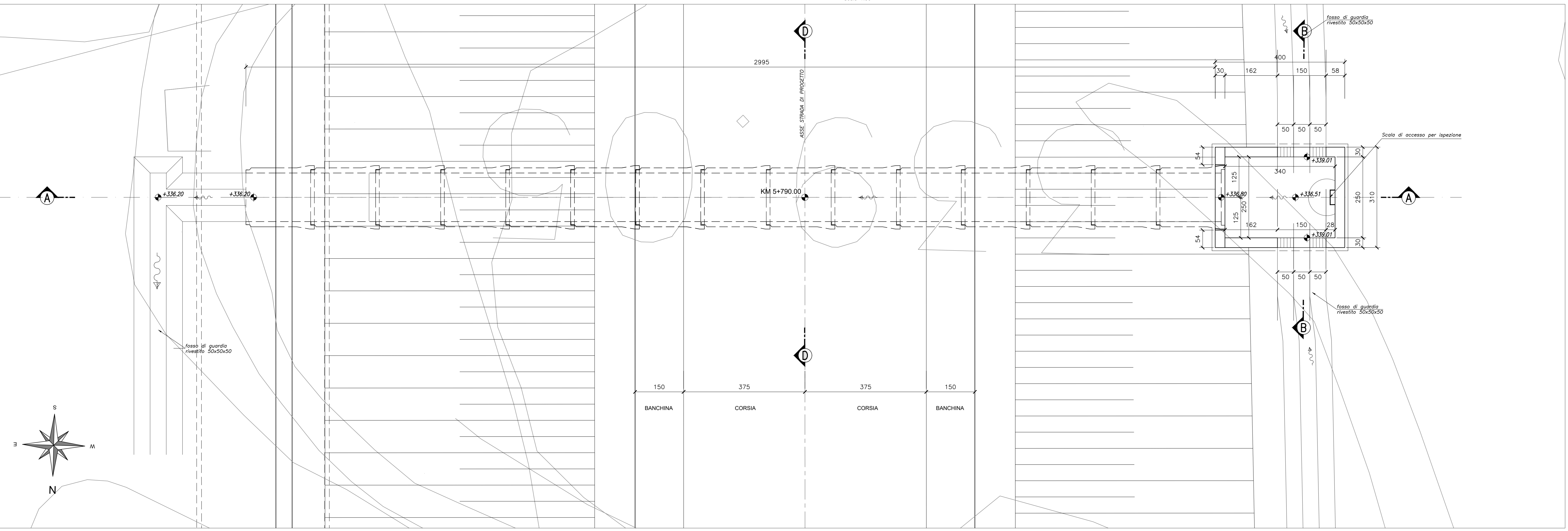
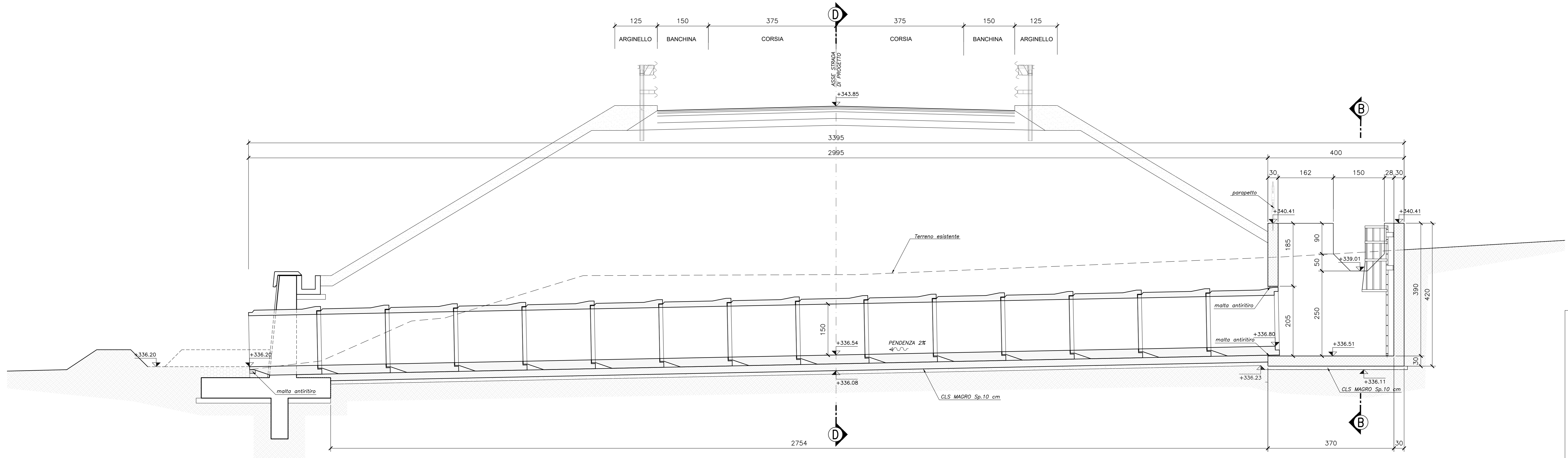


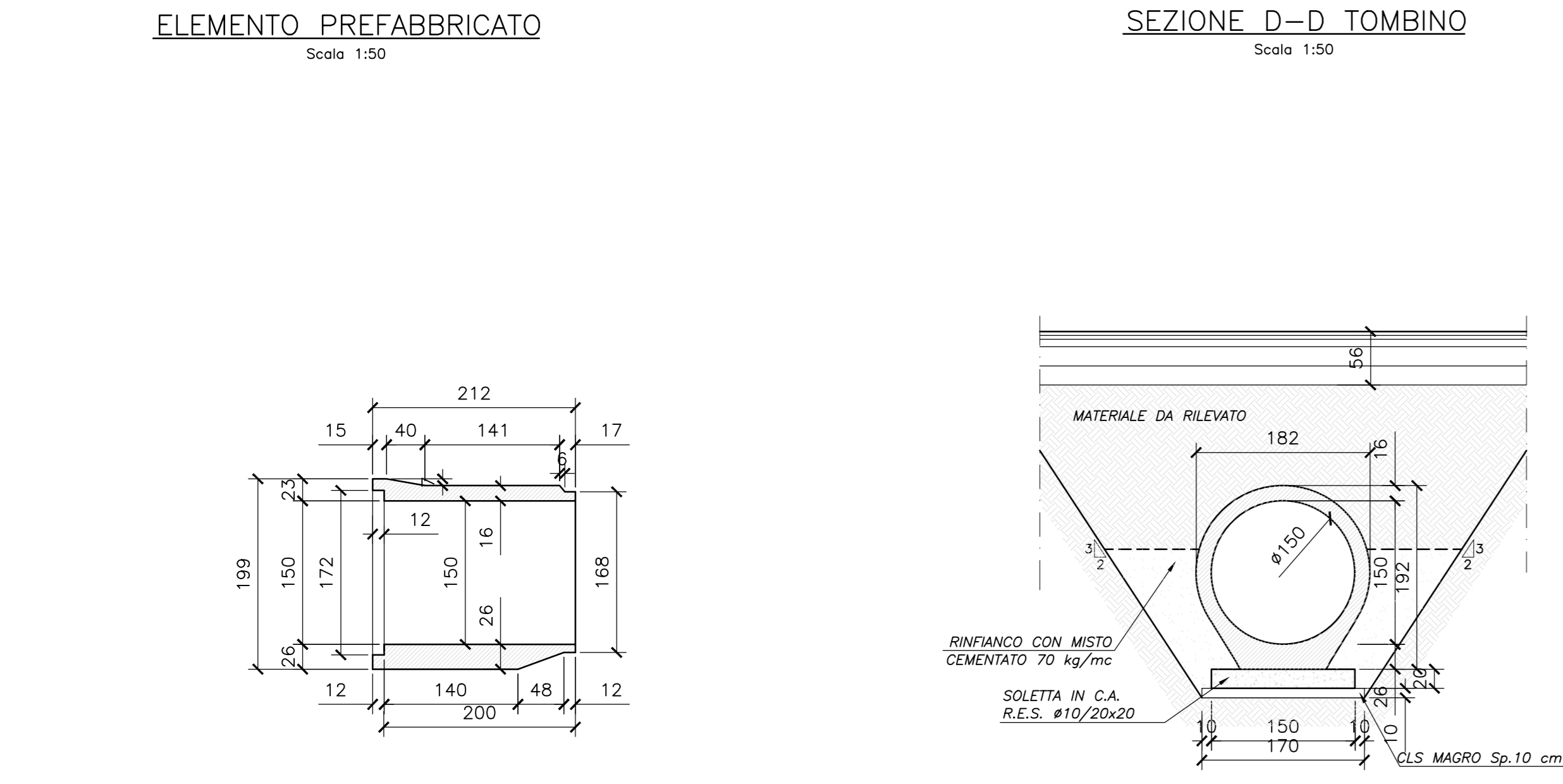
PIANTA TOMBINO
Scala 1:50



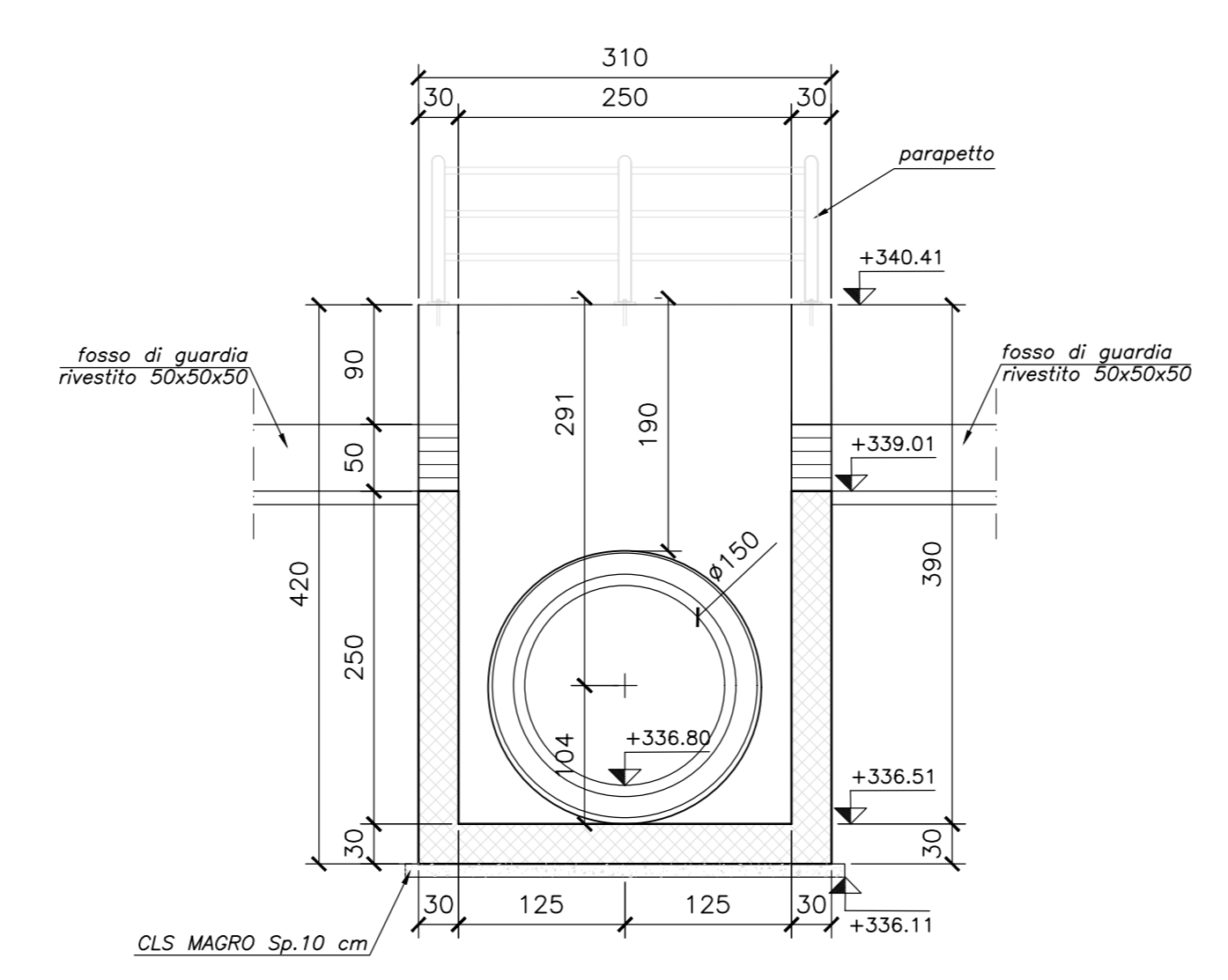
SEZIONE A-A TOMBINO
Scala 1:50



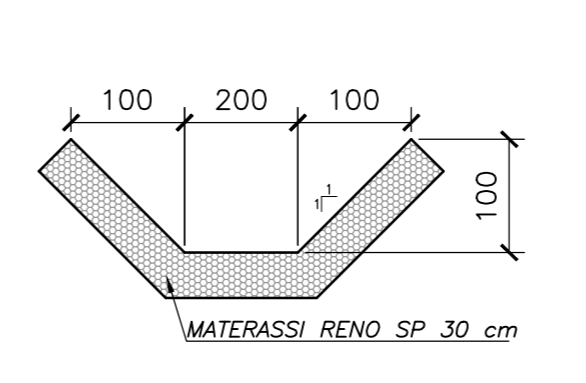
SEZIONE D-D TOMBINO
Scala 1:50



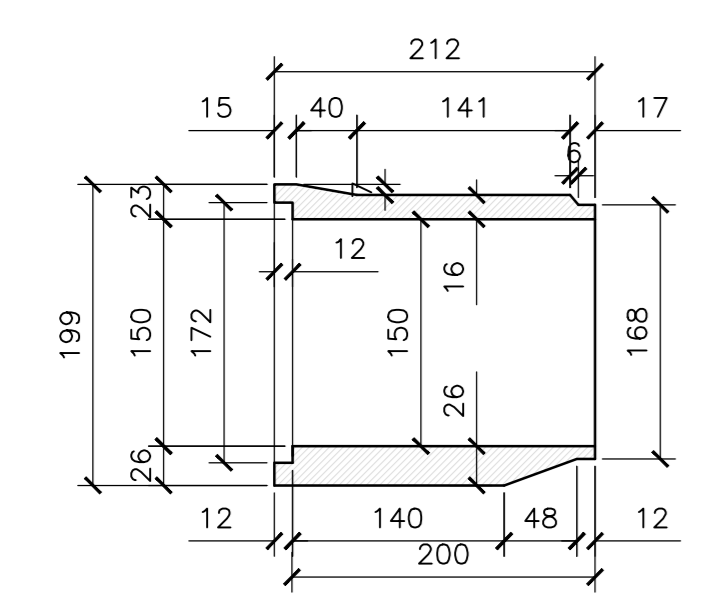
SEZIONE B-B TOMBINO
Scala 1:50



SEZIONE TIPO INALVEAZIONE
Scala 1:50



ELEMENTO PREFABBRICATO
Scala 1:50



QUADRILATERO
Marche Umbria S.p.A.

**ASSE VIARIO MARCHE-UMBRIA
E QUADRILATERO DI PENETRAZIONE INTERNA
MAXI LOTTO 2**

LAVORI DI COMPLETAMENTO DELLA DIRETTRICE PERUGIA ANCONA:
SS. 318 DI "VALFABBRICA", TRATTO PIANELLO-VALFABBRICA
SS. 76 "VAL DESINO", TRATTI FOSSATO VICO - CANCELLI E ALBACINA - SERRA SAN QUIRICO
"PEDEMONTANA DELLE MARCHE", TRATTO FABRIANO-MUCCIA-SFERCIA.

PROGETTO ESECUTIVO

CONTRAENTE GENERALE: **DIRPA 2 S.c.a.r.l.** **Il responsabile del Contratto Generale:** Ing. Federico Montanari **Il responsabile Integratori delle Prestazioni Specialistiche:** Ing. Salvatore Lieto

PROGETTAZIONE: Associazione Temporanea di Imprese
Mandatario: **PROGIN** Mandatari: **LOMBARDI SA**, **LOMBARDI-REICO**, **SGAI s.r.l.**, **GI. E. Faroni & C.**

RESPONSABILE DELLA PROGETTAZIONE PER C.A.T.: Prof. Ing. Antonio Grimaldi
GEOLOGO: Dott. Geol. Fabrizio Pontoni
COORDINATORE DELLA SICUREZZA IN FASE DI PROGETTAZIONE: Ing. Michele Curiale

IL RESPONSABILE DEL PROCEDIMENTO: Ing. Iginio Faroni

2.1.3 - PEDEMONTANA DELLE MARCHE
3° stralcio funzionale: Castelraimondo nord - Castelraimondo sud
4° stralcio funzionale: Castelraimondo sud - innesto S.S.77 a Mucchia
OPERE IDRAULICHE
ASSE PRINCIPALE
Tombino Ø1500 alla prg. 5+790: Stralcio planimetrico, sezioni e carpenterie

SCALA: 1:50
DATA: Settembre 2020

Codice Unico di Progetto (CUP): **F12C03000050021**

Nome File: **020213E16000110010**

REV.	DATA	DISCUSSIONE	Redatto	Controllato	Approvato
A	Marzo 2020	Emissione PE	PROGIN	M. Satti	S. Lieto
B	Settembre 2020	Emissione a seguito istruttoria ANAS	PROGIN	M. Satti	S. Lieto
C					