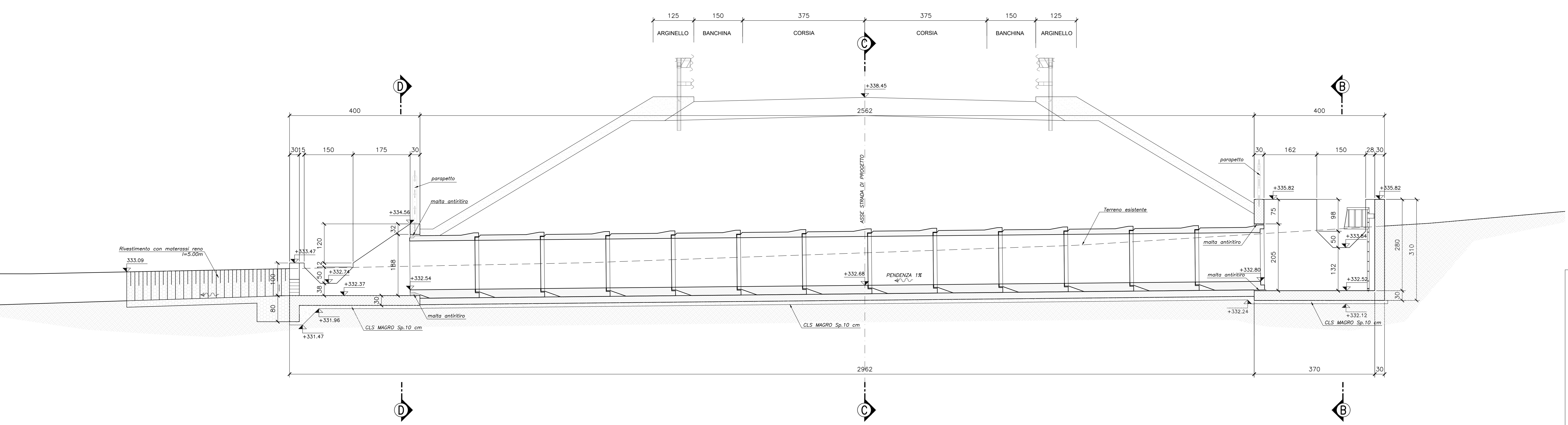


SEZIONE A-A TOMBINO
Scala 1:50



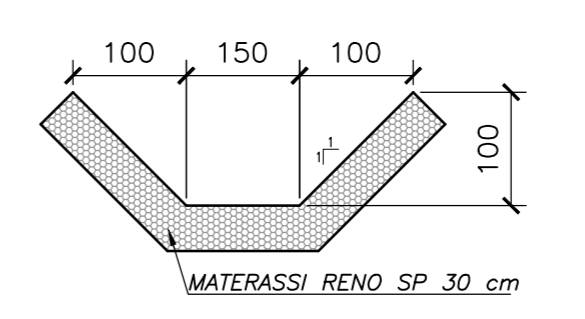
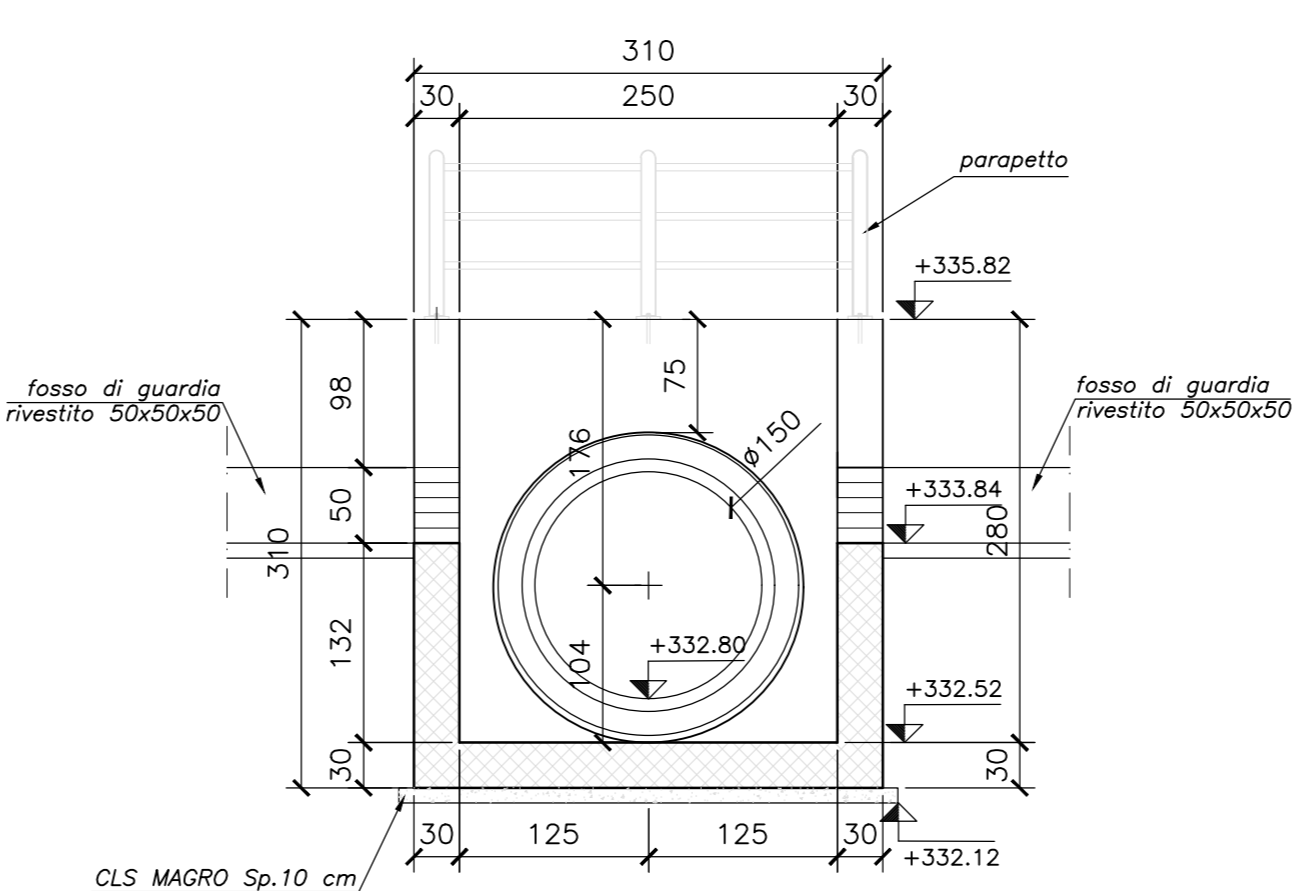
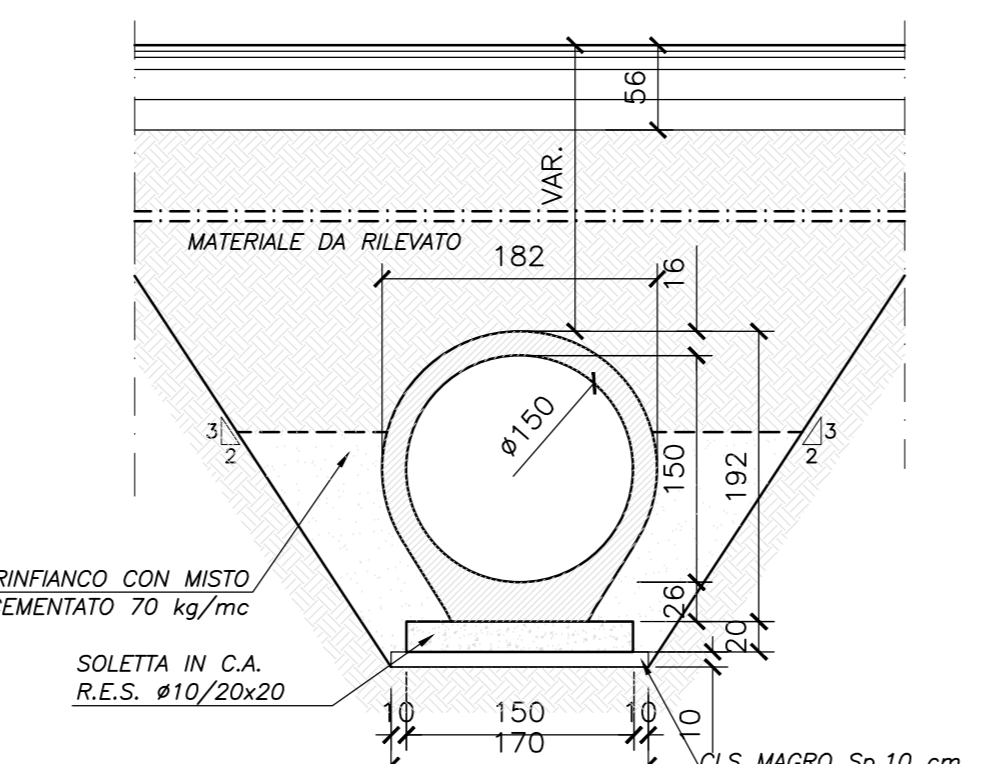
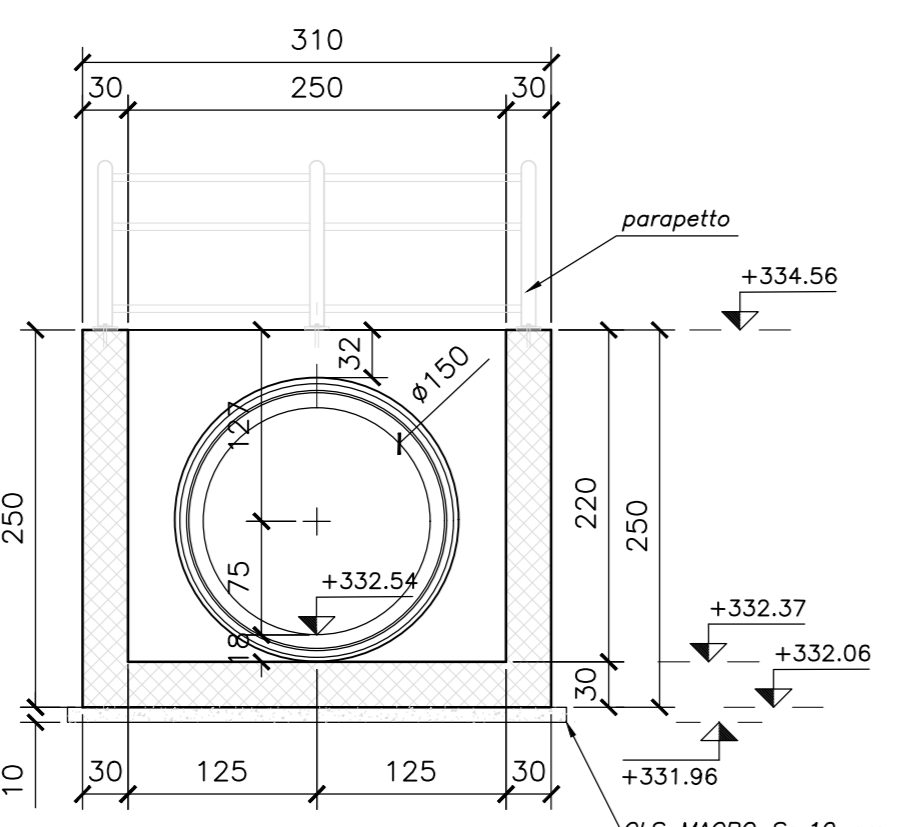
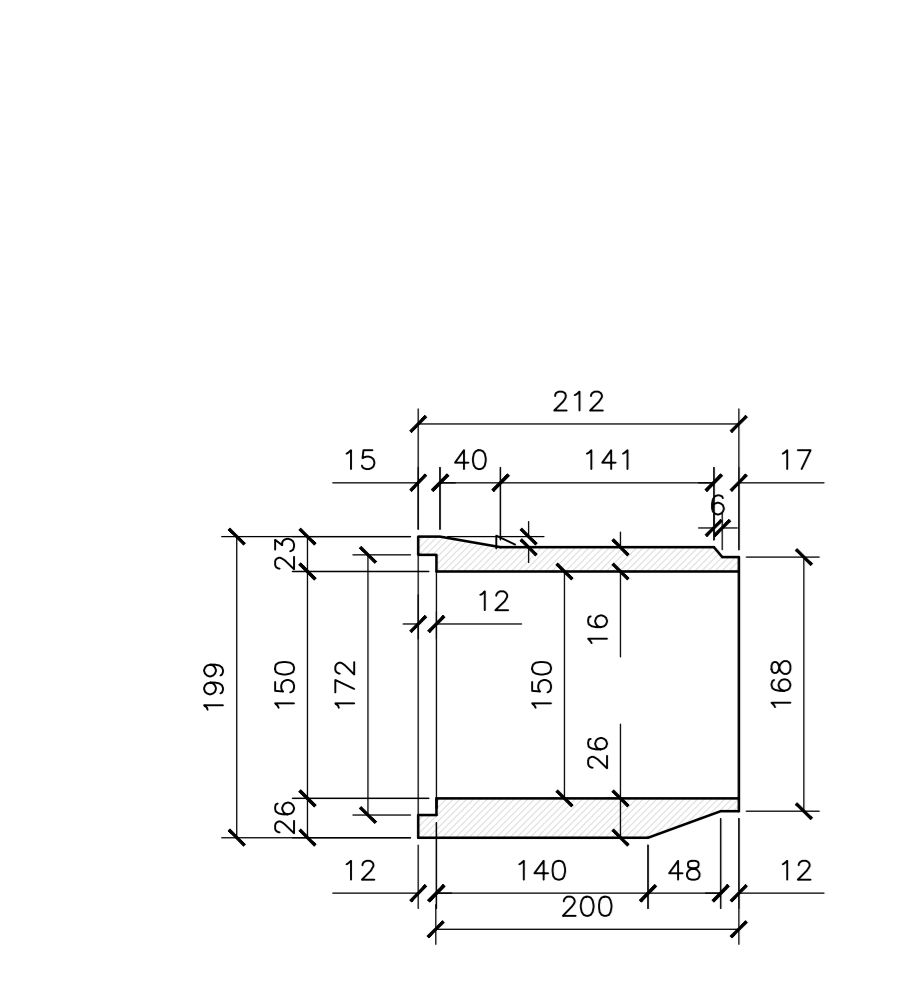
SEZIONE D-D TOMBINO
Scala 1:50

SEZIONE C-C TOMBINO
Scala 1:50

SEZIONE B-B TOMBINO
Scala 1:50

SEZIONE TIPO INALVEAZIONE
Scala 1:50

ELEMENTO PREFABBRICATO
Scala 1:50



N.B.: PER LA TABELLA MATERIALI FARE RIFERIMENTO ALL'ELABORATO: L0703213E16M0000T0101A



**ASSE VIARIO MARCHE-UMBRIA
E QUADRILATERO DI PENETRAZIONE INTERNA
MAXI LOTTO 2**

LAVORI DI COMPLETAMENTO DELLA DIRETTRICE PERUGIA ANCONA:
SS. 318 DI "VALFABRICA", TRATTO PIANELLO-VALFABRICA
SS. 76 "VAL DESINO", TRATTO FOSSATO VICO - CANCELLI ALBACINA - SERRA SAN QUIRICO
"PEDEMONTANA DELLE MARCHE", TRATTO FABRIANO-MUCCIA-SFERCIA.

PROGETTO ESECUTIVO

CONTRAENTE GENERALE: DIRPA 2 S.C.a r.l.	Il responsabile del Contraente Generale: Ing. Federico Montanari	Il responsabile Integratori delle Proiezioni Specialistiche: Ing. Salvatore Lieto
--	--	---

PROGETTAZIONE: Associazione Temporanea di Imprese Mandatario: PROGIN	Mandatari: LOMBARDI SA LOMBARDI-REICO SGAI s.r.l. GI. E. F. P. A. S. C.
---	---

RESPONSABILE DELLA PROGETTAZIONE: PER C.A.T.I. Prof. Ing. Antonio Grimaldi GEOLOGO: Dott. Geol. Fabrizio Pontoni COORDINATORE DELLA SICUREZZA IN FASE DI PROGETTAZIONE: Ing. Michele Curiale	PROF. ING. ANTONIO GRIMALDI CONFERMA PROGIN	ING. FABRIZIO PONTONI CONFERMA ALBO SEZIONE A	ING. MICHELE CURIALE CONFERMA ALBO SEZIONE A
--	--	--	---

IL RESPONSABILE DEL PROCEDIMENTO:
Ing. Iginio Farotti

2.1.3 - PEDEMONTANA DELLE MARCHE
3° stralcio funzionale: Castelraimondo nord - Castelraimondo sud
4° stralcio funzionale: Castelraimondo sud - innesto S.S.77 a Muccia
OPERE IDRAULICHE
ASSE PRINCIPALE
Tombino Ø1500 alla prg. 6+070: Stralcio planimetrico, sezioni e carpenterie

REV.	DATA	DISCUSSIONE	Redatto	Controllato	Approvato
A	Marzo 2020	Emissione PE	PROGIN	M. Satti	S. Lieto
B	Settembre 2020	Emissione a seguito istruttoria ANAS	PROGIN	M. Satti	S. Lieto
C					

Nome:	Codice elaborato:	Opera:	Tratto:	Stazione:	CEI:	anno:	1:50	N. progetto:	Rev.
	L0703213E16M0000T0101A								