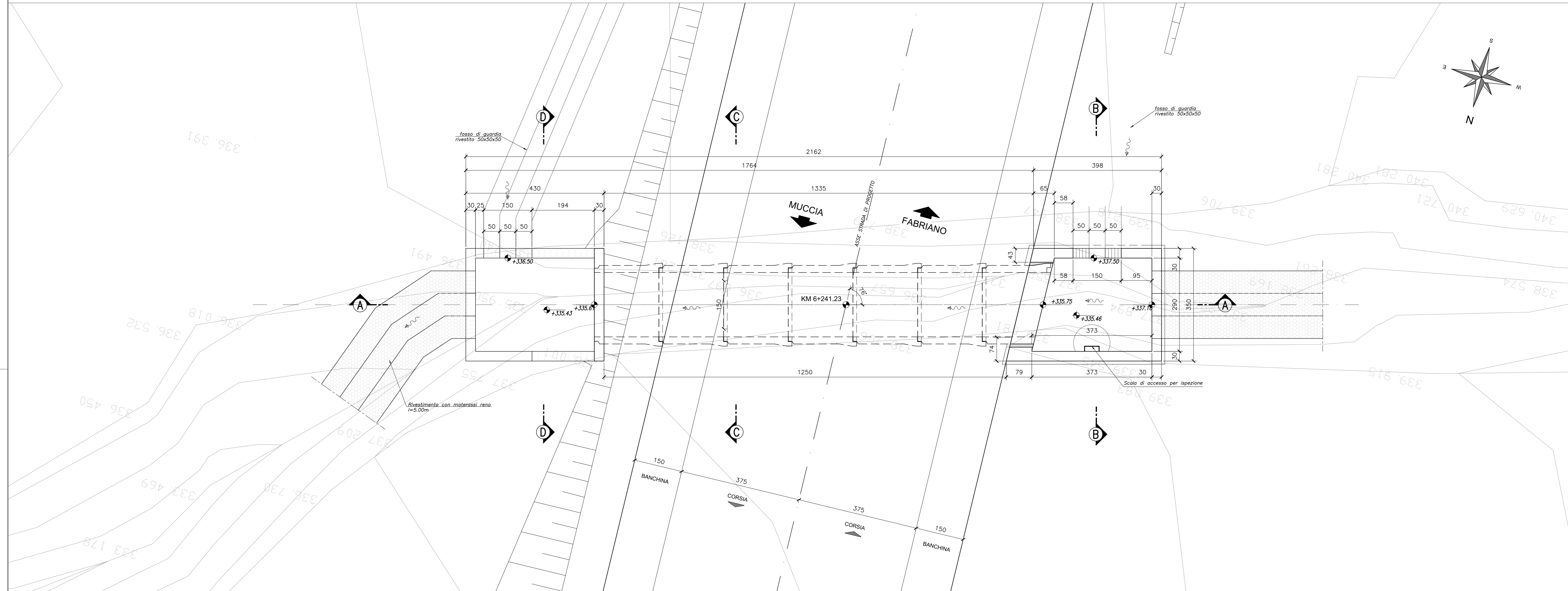
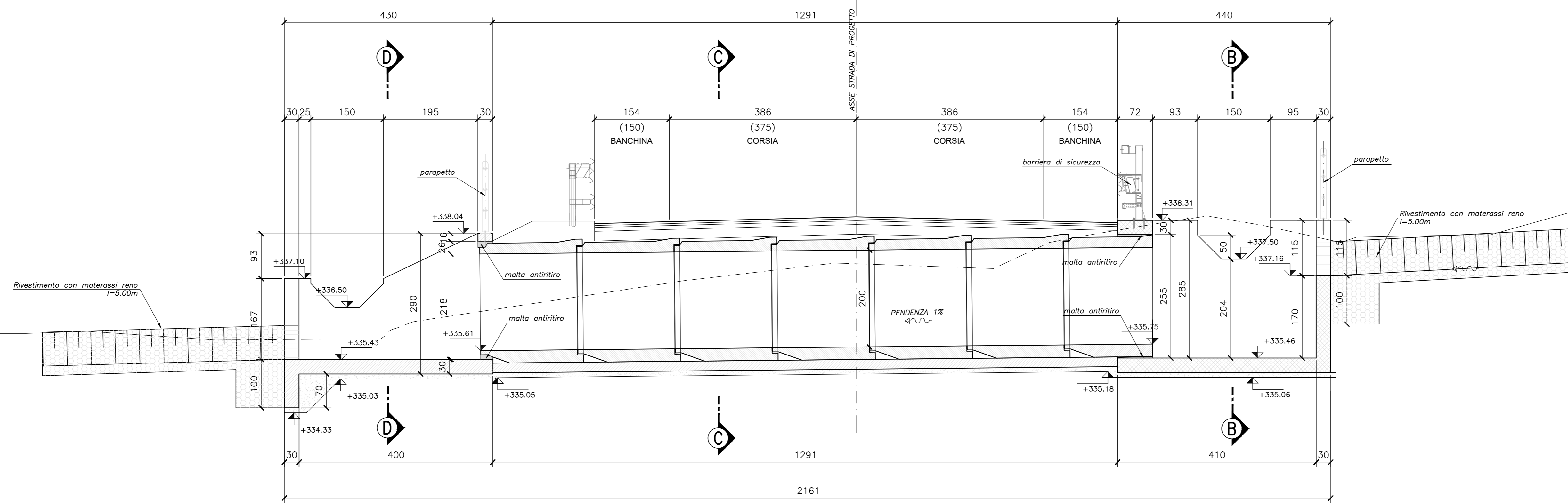


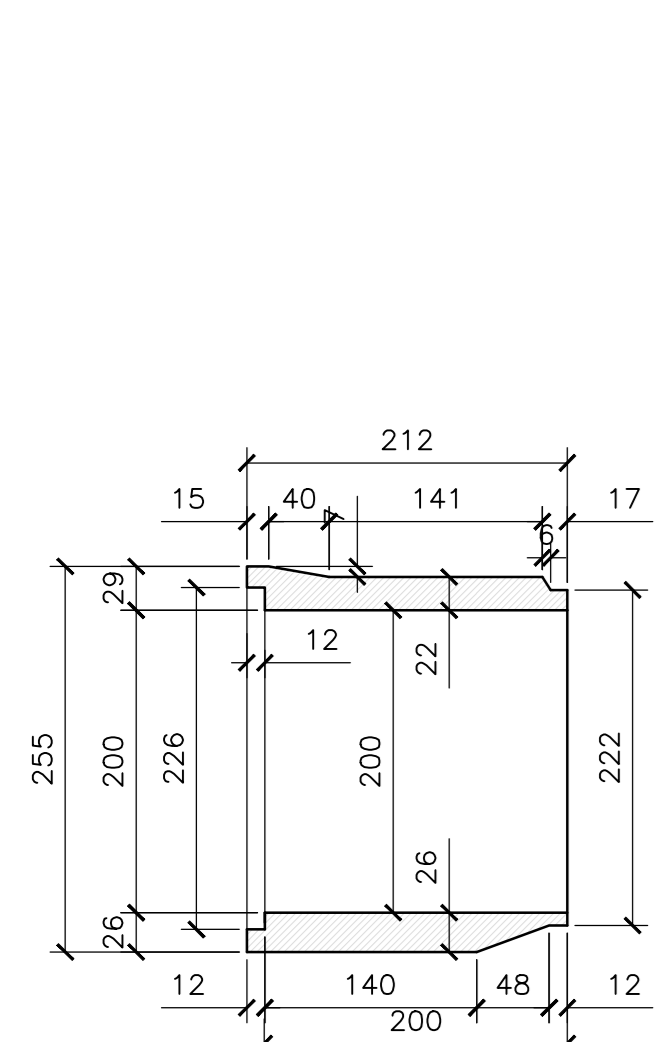
PIANTA TOMBINO
Scala 1:50



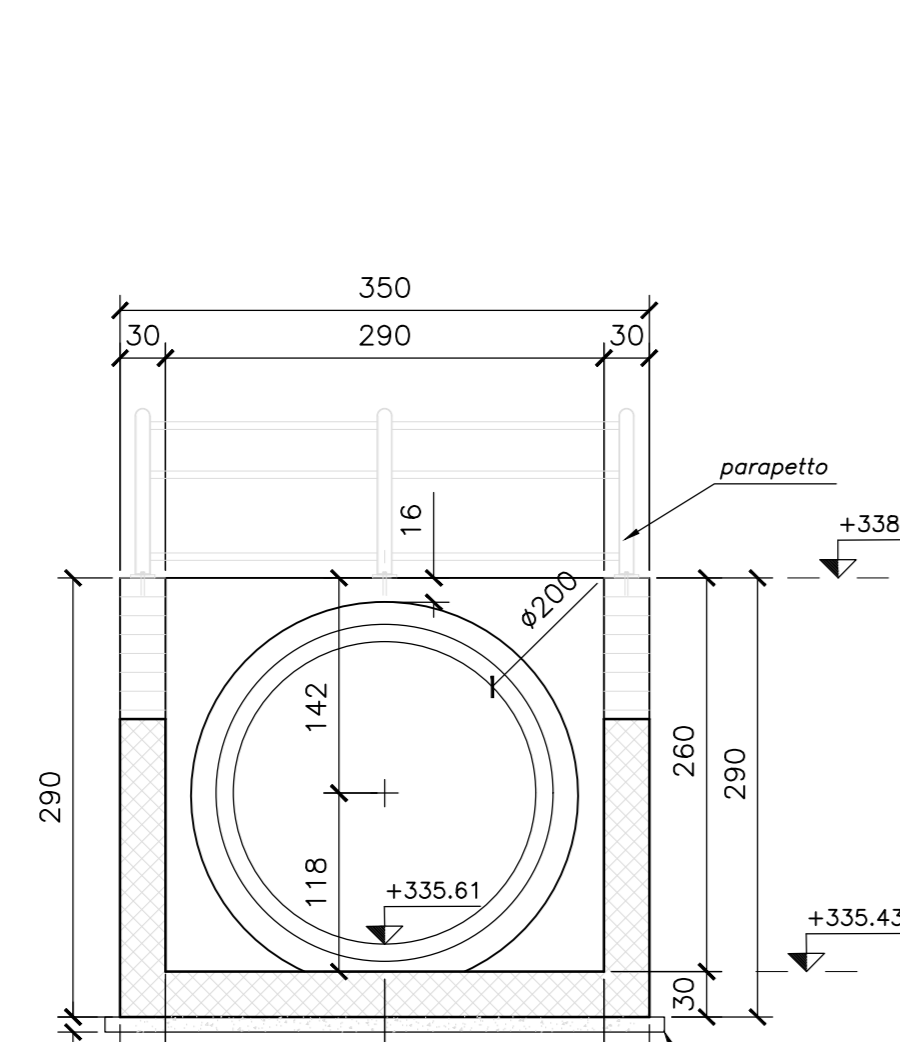
SEZIONE A-A TOMBINO
Scala 1:50



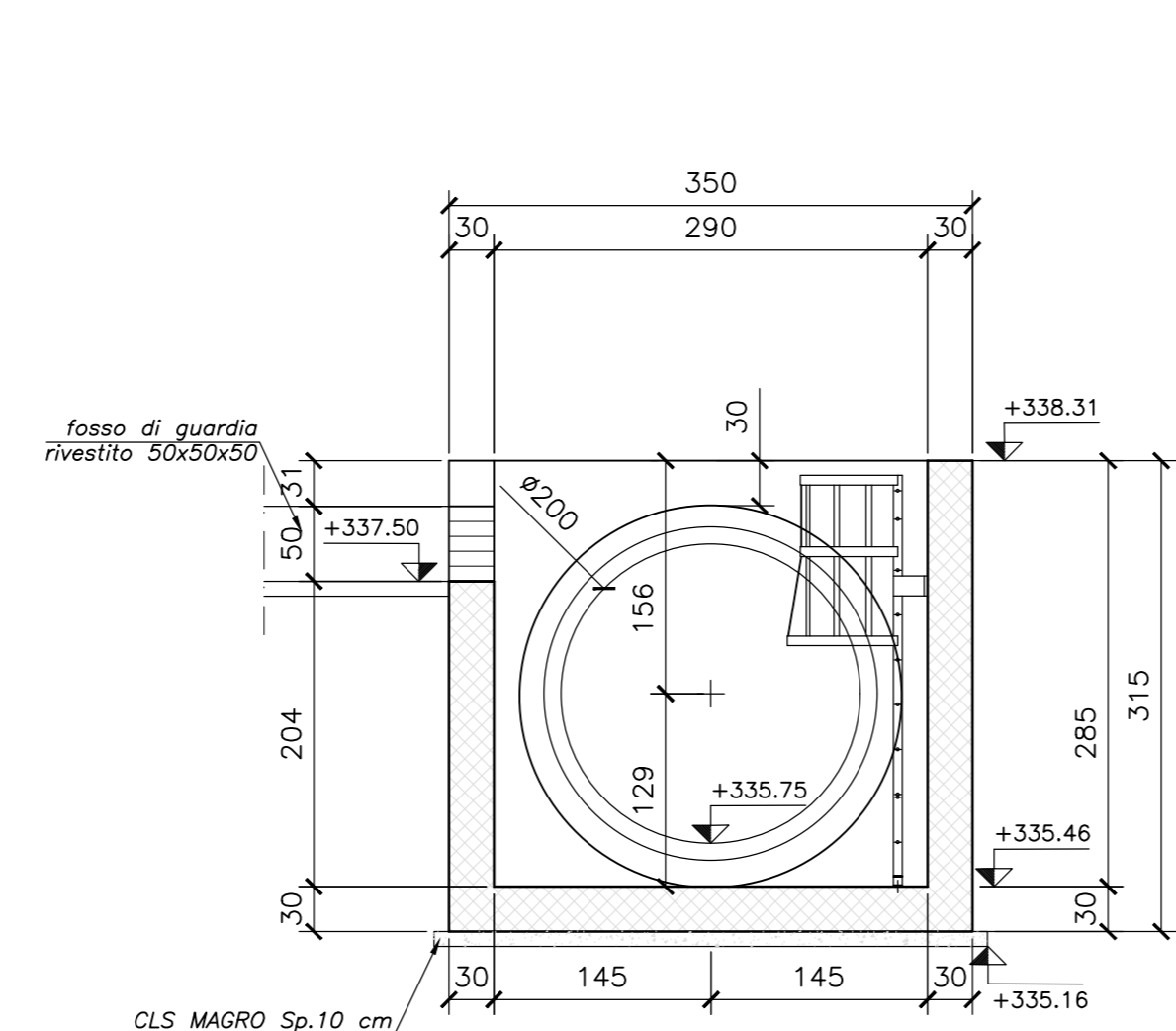
ELEMENTO PREFABBRICATO
Scala 1:50



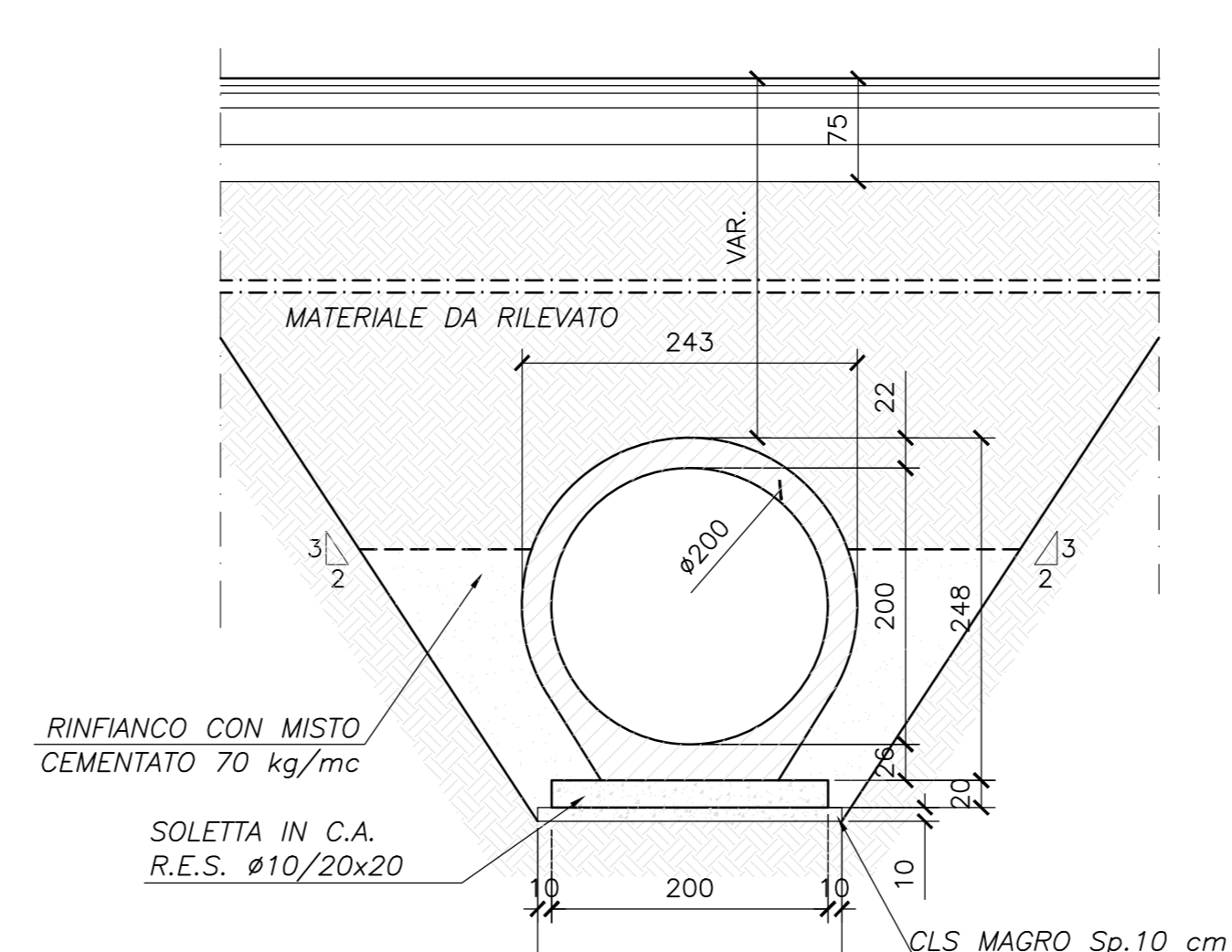
SEZIONE D-D TOMBINO
Scala 1:50



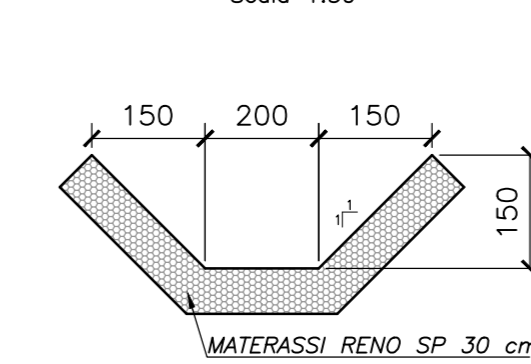
SEZIONE B-B TOMBINO
Scala 1:50



SEZIONE C-C TOMBINO
Scala 1:50



SEZIONE TIPO INALVEAZIONE
Scala 1:50



N.B.: PER LA TABELLA MATERIALI FARE RIFERIMENTO ALL'ELABORATO: L0703213E160M000TV01A



ASSE VIARIO MARCHE-UMBRIA
E QUADRILATERO DI PENETRAZIONE INTERNA
MAXI LOTTO 2

LAVORI DI COMPLETAMENTO DELLA DIRETTRICE PERUGIA ANCONA:
SS. 318 DI "VALFABBRICA", TRATTO PIANELLO-VALFABBRICA
SS. 76 "VAL DESINO", TRATTO FOSSATO VICO - CANCELLI ALBACINA - SERRA SAN QUIRICO
"PEDEMONTANA DELLE MARCHE", TRATTO FABRIANO-MUCCIA-SFERCIA.

PROGETTO ESECUTIVO

CONTRAENTE GENERALE: **DIRPA 2 S.C.a r.l.**
Il responsabile del Contratto Generale: Ing. Federico Montanari
Il responsabile Integratori delle Prestazioni Specialistiche: Ing. Salvatore Lieto

PROGETTAZIONE: Associazione Temporanea di Imprese
Mandatario: **PROGIN** (INGEGNERI - GEOMETRI)
Mandatari: **LOMBARDI SA** (INGEGNERI - GEOMETRI), **LOMBARDI-REICO** (INGEGNERI - GEOMETRI), **SGAI s.r.l.** (INGEGNERI - GEOMETRI), **GI. E. FERRARI & C.** (INGEGNERI - GEOMETRI)

RESPONSABILE DELLA PROGETTAZIONE:
PER C.A.T. Prof. Ing. Antonio Grimaldi
GEOLOGO: Dott. Geol. Fabrizio Pontoni
COORDINATORE DELLA SICUREZZA IN FASE DI PROGETTAZIONE: Ing. Michele Curiale
IL RESPONSABILE DEL PROCEDIMENTO: Ing. Iginio Farotti

2.1.3 - PEDEMONTANA DELLE MARCHE
3° stralcio funzionale: Castelraimondo nord - Castelraimondo sud
4° stralcio funzionale: Castelraimondo sud - innesto S.S.77 a Muccia
OPERE IDRAULICHE
ASSE PRINCIPALE
Tombino Ø2000 alla prg. 6+241; Stralcio planimetrico, sezioni e carpenterie

SCALA: 1:50
DATA: Settembre 2020

Codice Unico di Progetto (CUP): F12C03000050021
Codice elaborato: [0][7][0][3][2][1][3][E][1][8][0][1][0][1][3][1][1][1][0][1][8]

REV.	DATA	DISCUSSIONE	Redatto	Controllato	Approvato
A	Marzo 2020	Emissione PE	PROGIN	M. Satti	S. Lieto
B	Settembre 2020	Emissione a seguito istruttoria ANAS	PROGIN	M. Satti	S. Lieto
C					