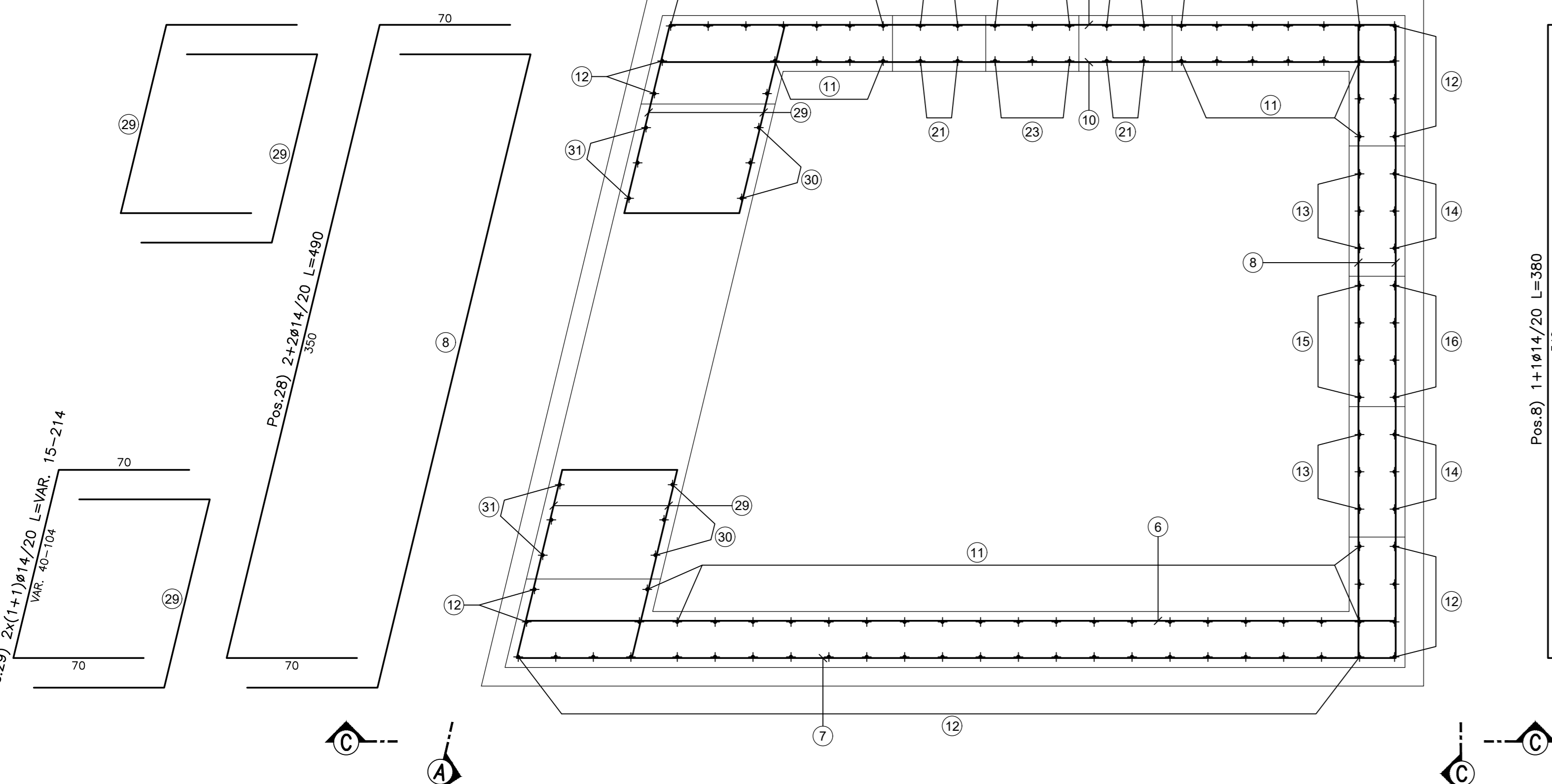
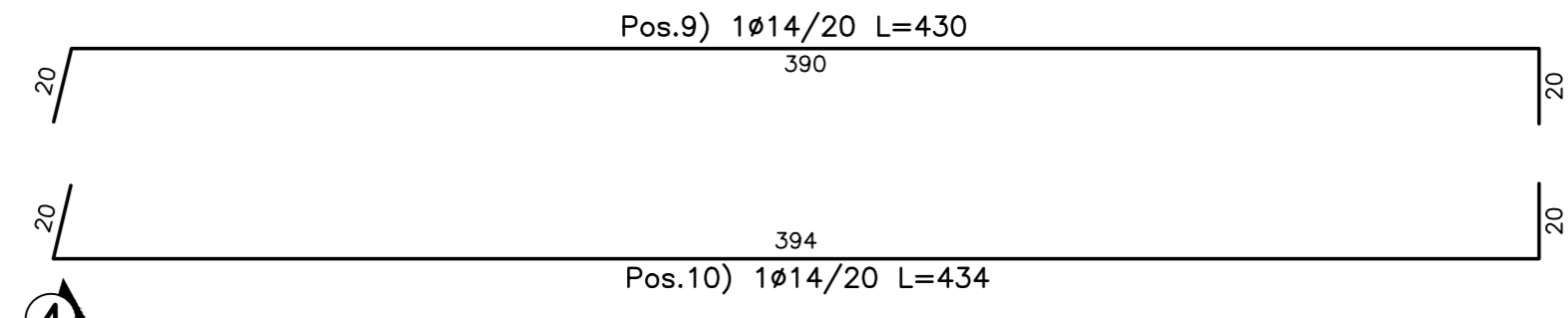
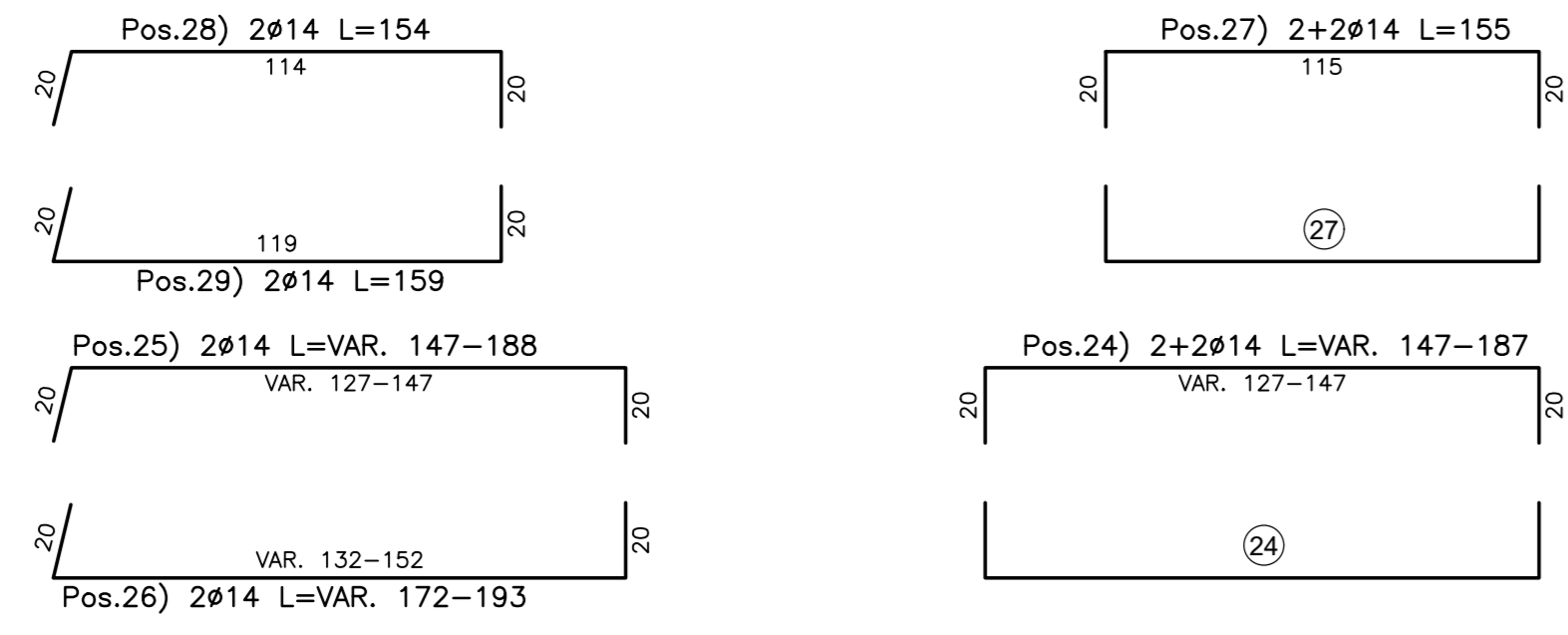
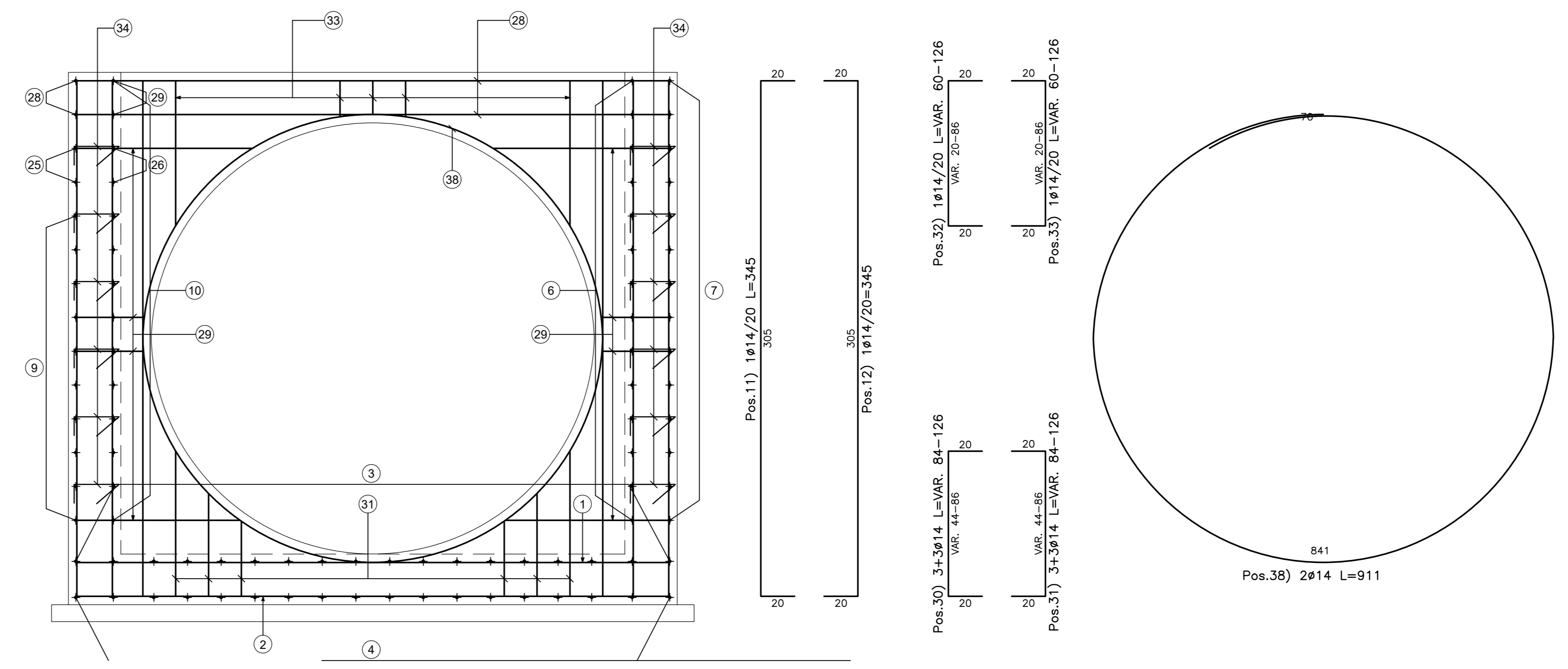


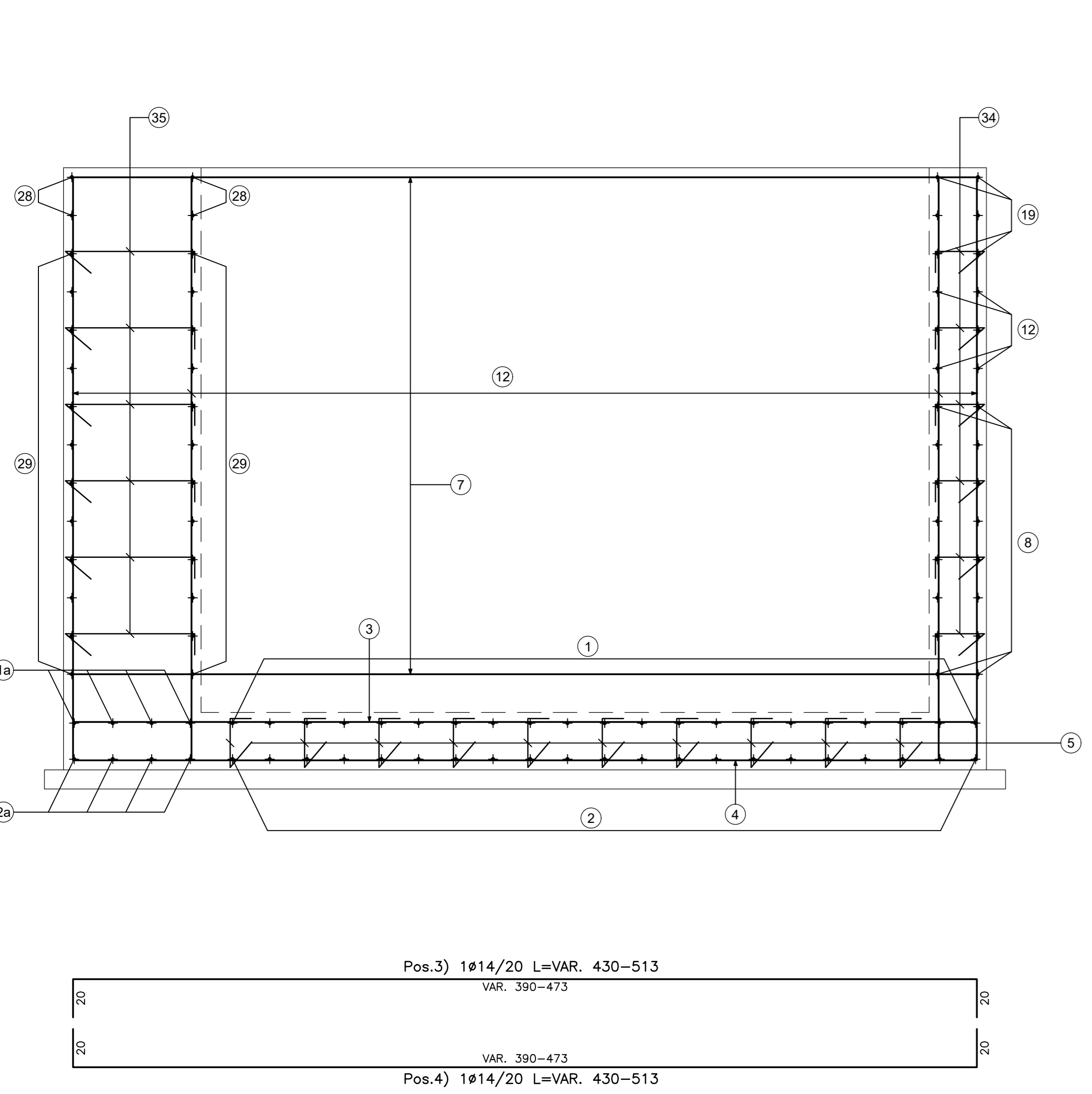
PIANTA SPICCATO
Scala 1:20



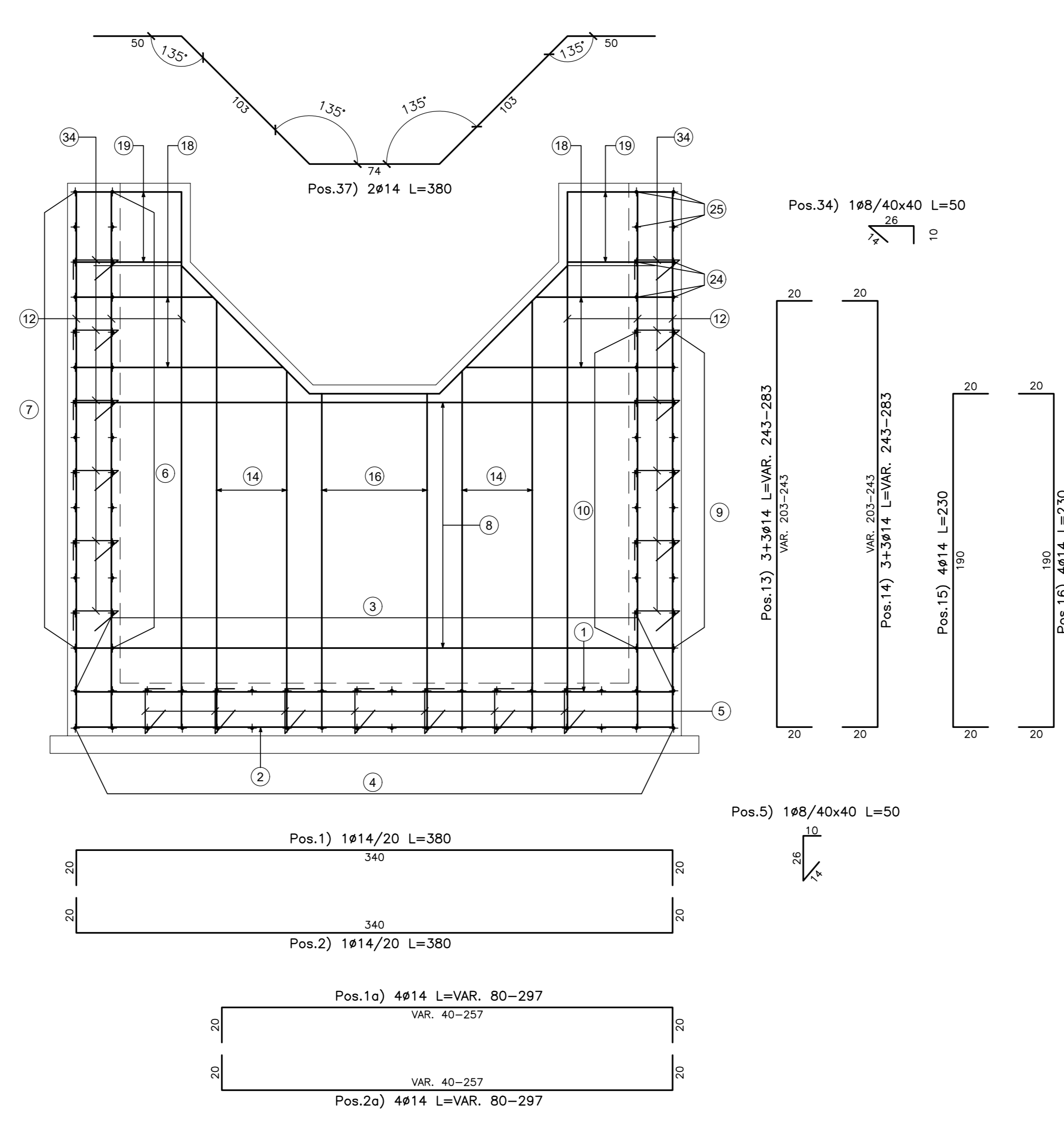
VISTA A-A
Scala 1:20



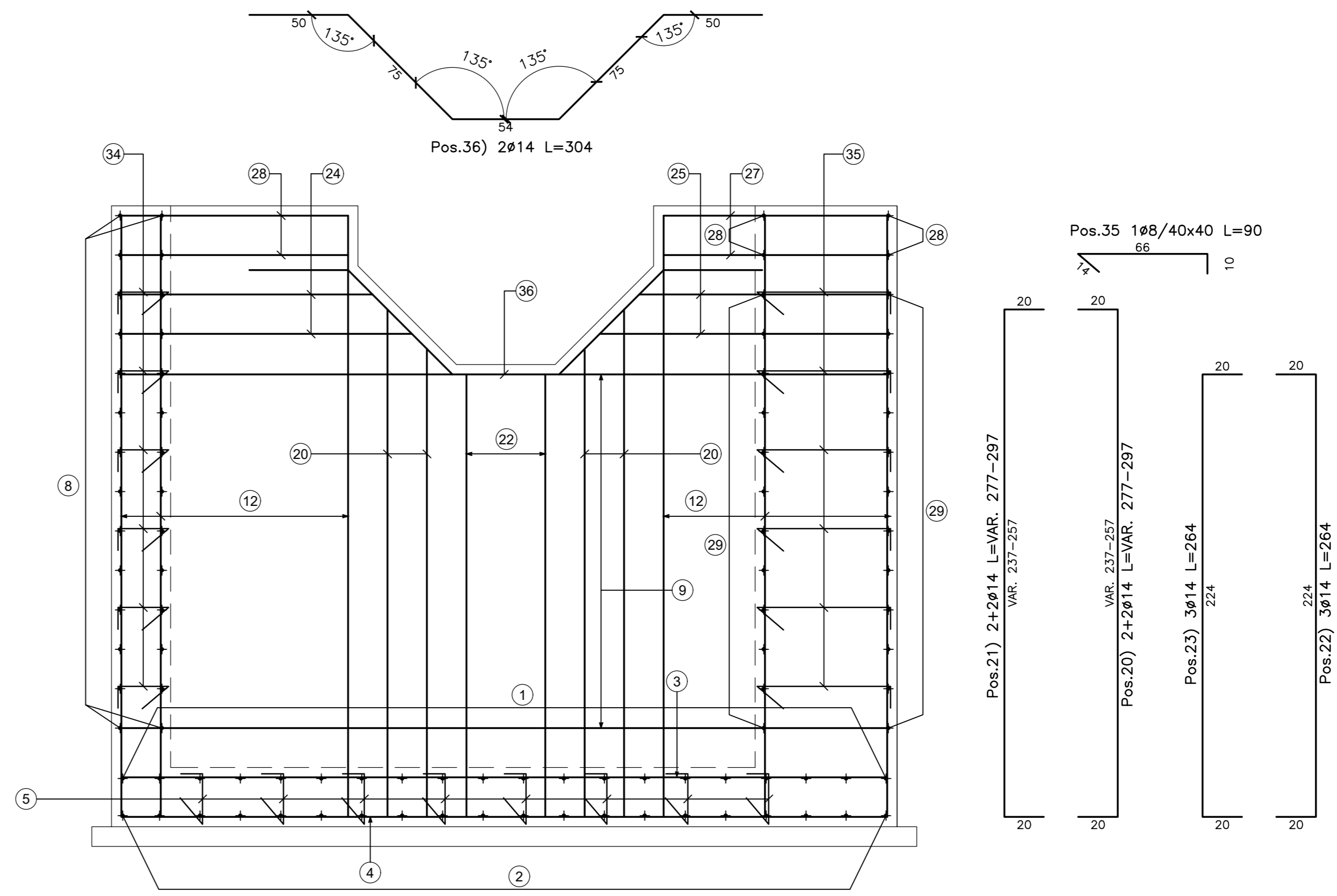
VISTA B-B
Scala 1:20



VISTA C-C
Scala 1:20



VISTA D-D
Scala 1:20



N.B.: PER LA TABELLA MATERIALI FARE RIFERIMENTO ALL'ELABORATO: L0703213E16M0000T010A

QUADRILATERO
Marche Umbria S.p.A.

**ASSE VIARIO MARCHE-UMBRIA
E QUADRILATERO DI PENETRAZIONE INTERNA
MAXI LOTTO 2**
LAVORI DI COMPLETAMENTO DELLA DIRETTRICE PERUGIA ANCONA:
SS. 318 DI "VALFABBRICA", TRATTO PIANELLO-VALFABBRICA
SS. 76 "VAL DESINO", TRATTO FOSSATO VICO - CANCELLI ALBACINA - SERRA SAN QUIRICO
"PEDEMONTANA DELLE MARCHE", TRATTO FABRIANO-MUCCIA-SFERCIA.

PROGETTO ESECUTIVO

CONTRAENTE GENERALE: DIRPA 2 s.c.a.r.l.
Il responsabile del Contratto Generale: Ing. Federico Montanari
Il responsabile Integratori delle Proiezioni Specialistiche: Ing. Salvatore Lieto

PROGETTAZIONE: Associazione Temporanea di Imprese
Mandatari: **PROGN**, **LOMBARDI SA**, **LOMBARDI-REICO**, **SGAI s.r.l.**
Mandatari: **SGAI s.r.l.**, **SGAI s.r.l.**

RESPONSABILE DELLA PROGETTAZIONE PER L.A.T.I.: Prof. Ing. Antonio Grimaldi
GEOLOGO: Dott. Geol. Fabrizio Pontoni
COORDINATORE DELLA SICUREZZA IN FASE DI PROGETTAZIONE: Ing. Michele Cursale

IL RESPONSABILE DEL PROCEDIMENTO: Ing. Iginio Farotti

2.1.3 - PEDEMONTANA DELLE MARCHE
3° stralcio funzionale: Castelraimondo nord - Castelraimondo sud
4° stralcio funzionale: Castelraimondo sud - innesto S.S.77 a Muccia
OPERE D'ARTE MINORI
OPERE IDRAULICHE
Tomboino Ø2000 alla prg. 6+241; Armature Tav.1

SCALA: 1:20
DATA: Marzo 2020

Codice Unico di Progetto (CUP): F12C03000050021

Codice elaborato: [0][7][0][3][2][1][3][E][1][8][0][1][0][0][1][3][A][1][M][0][2][1][A]

REV.	DATA	DESCRIZIONE	Redatto	Consigliato	Approvato
A	Marzo 2020	Emissione PE	PROGN	M. Sarti	S. Lieto
B					A. Grimaldi
C					