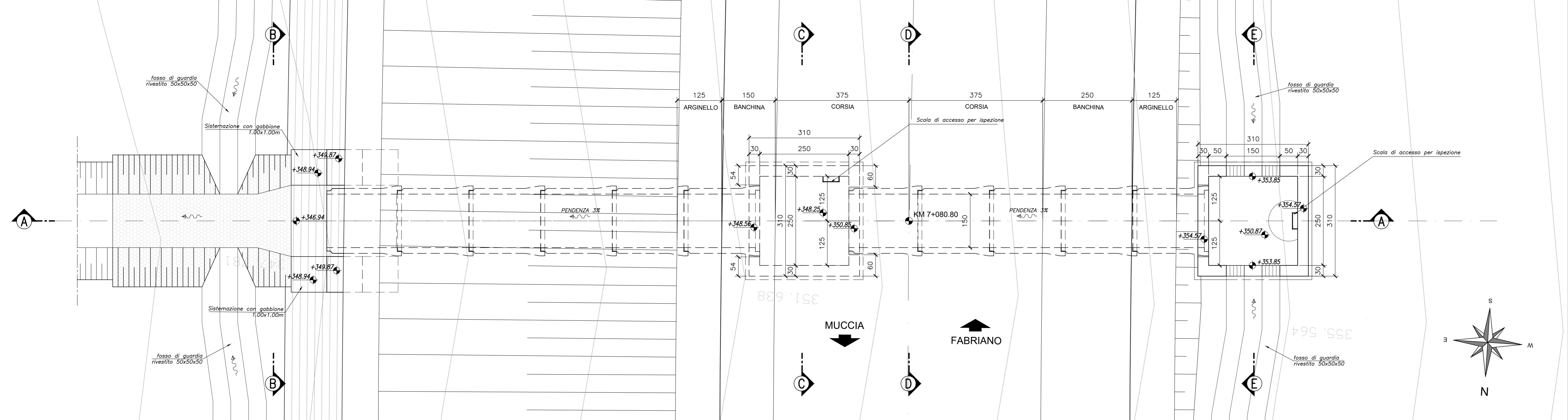
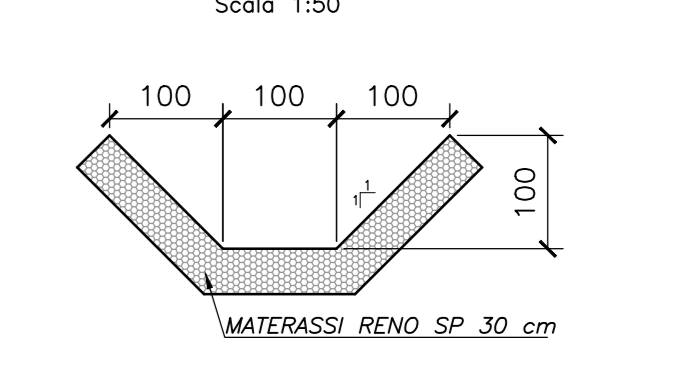


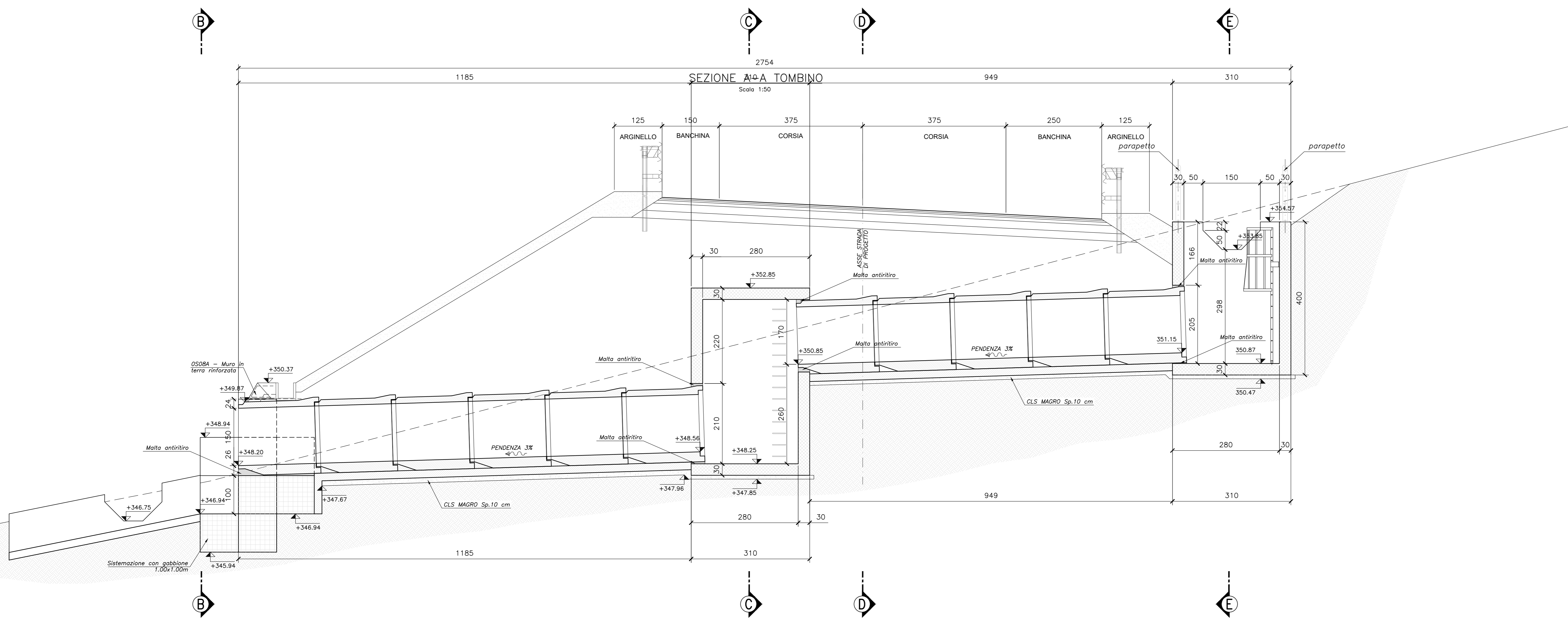
PIANTA TOMBINO  
Scala 1:50



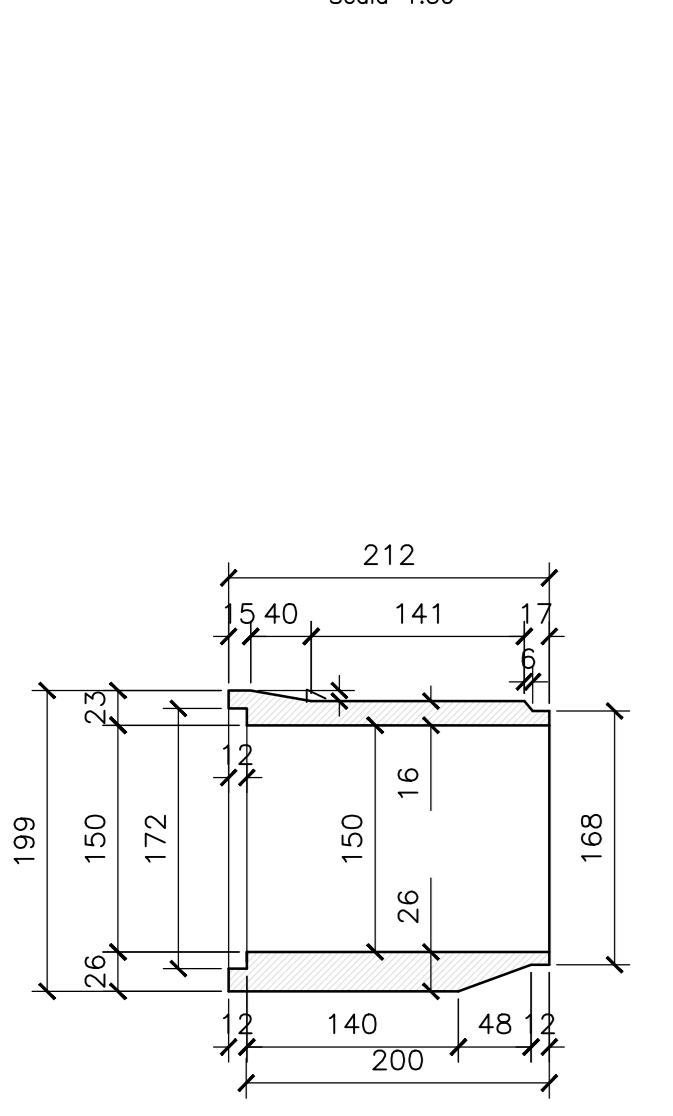
SEZIONE TIPO INALVEAZIONE  
Scala 1:50



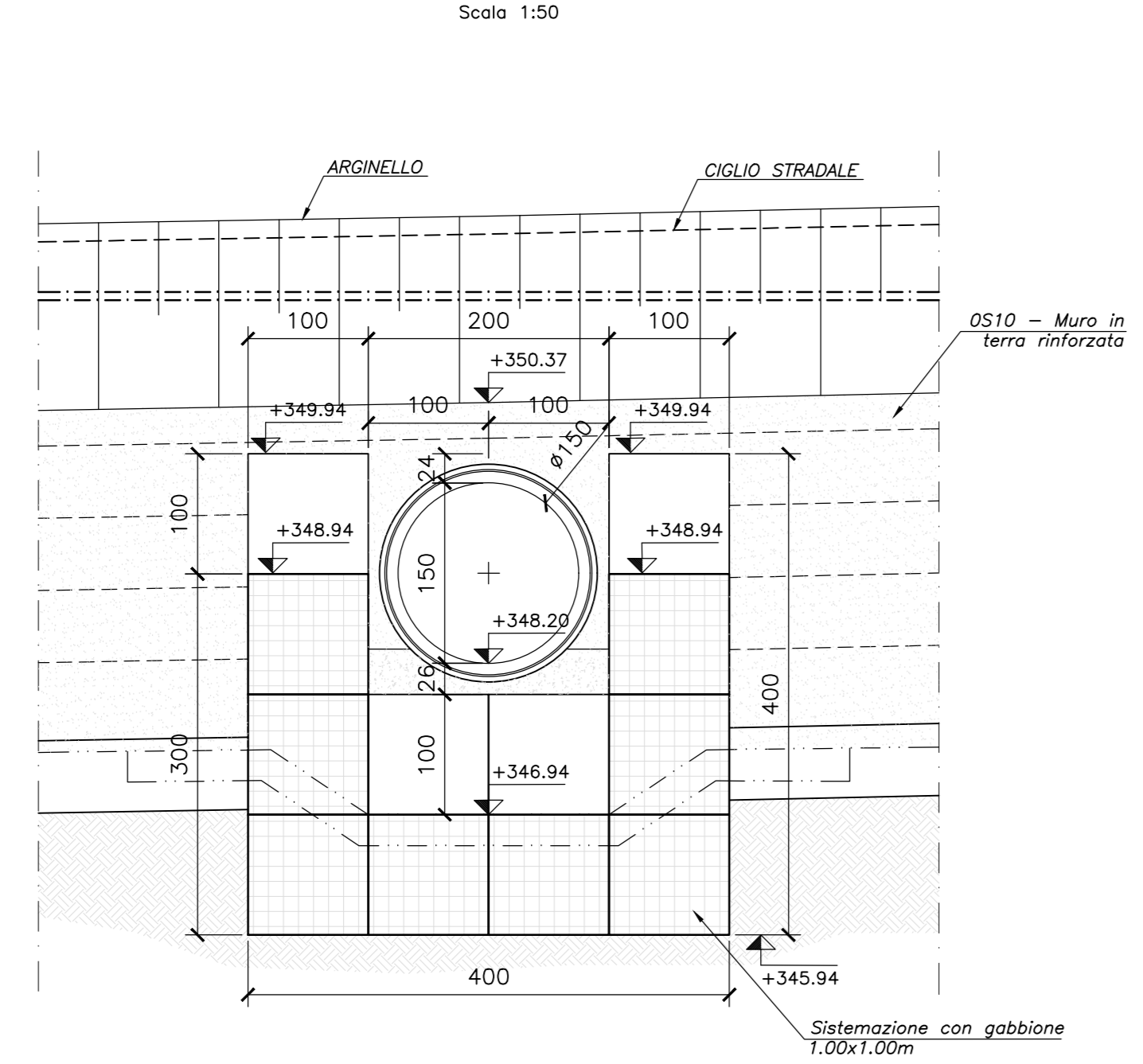
SEZIONE A-A TOMBINO  
Scala 1:50



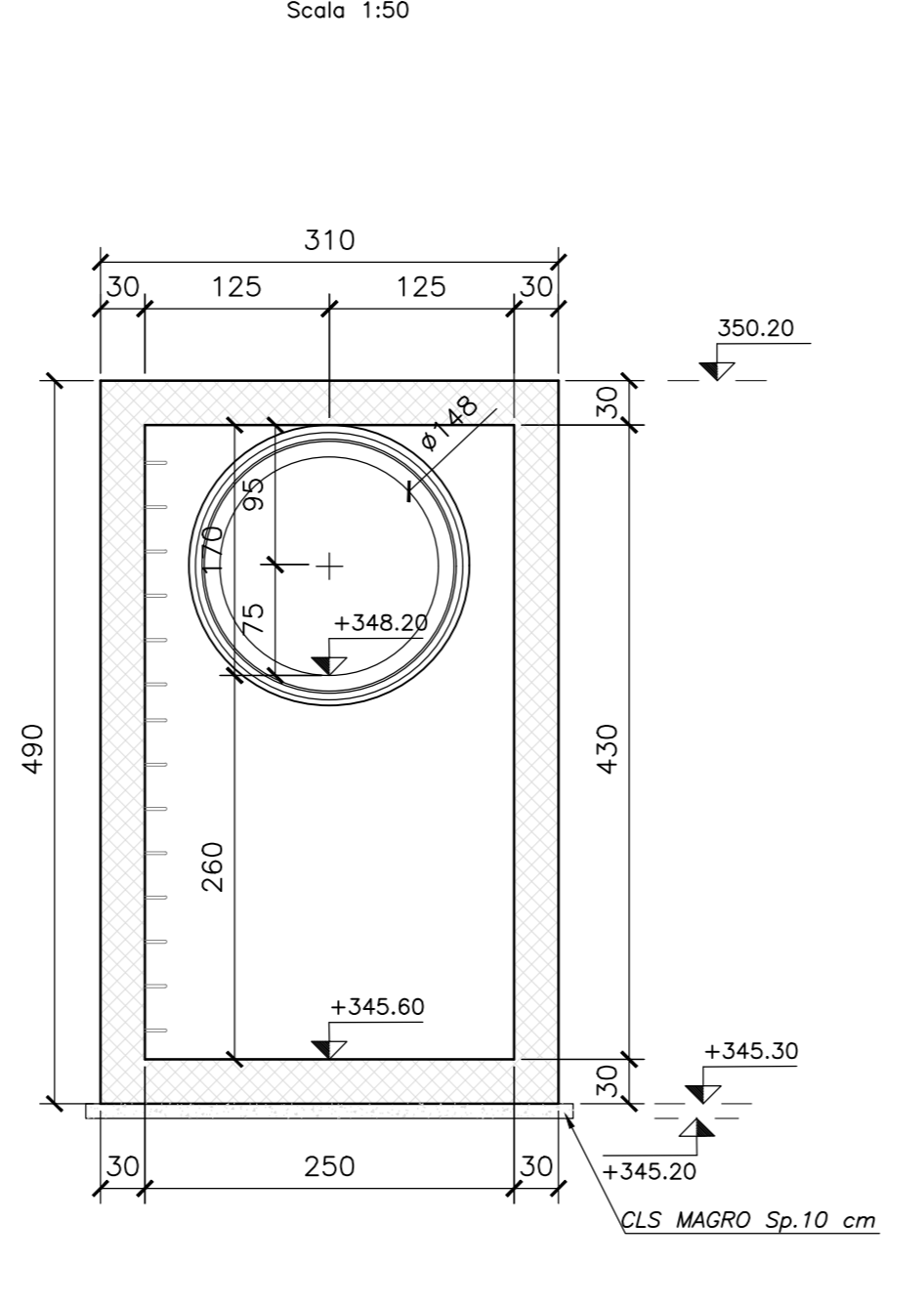
ELEMENTO PREFABBRICATO  
Scala 1:50



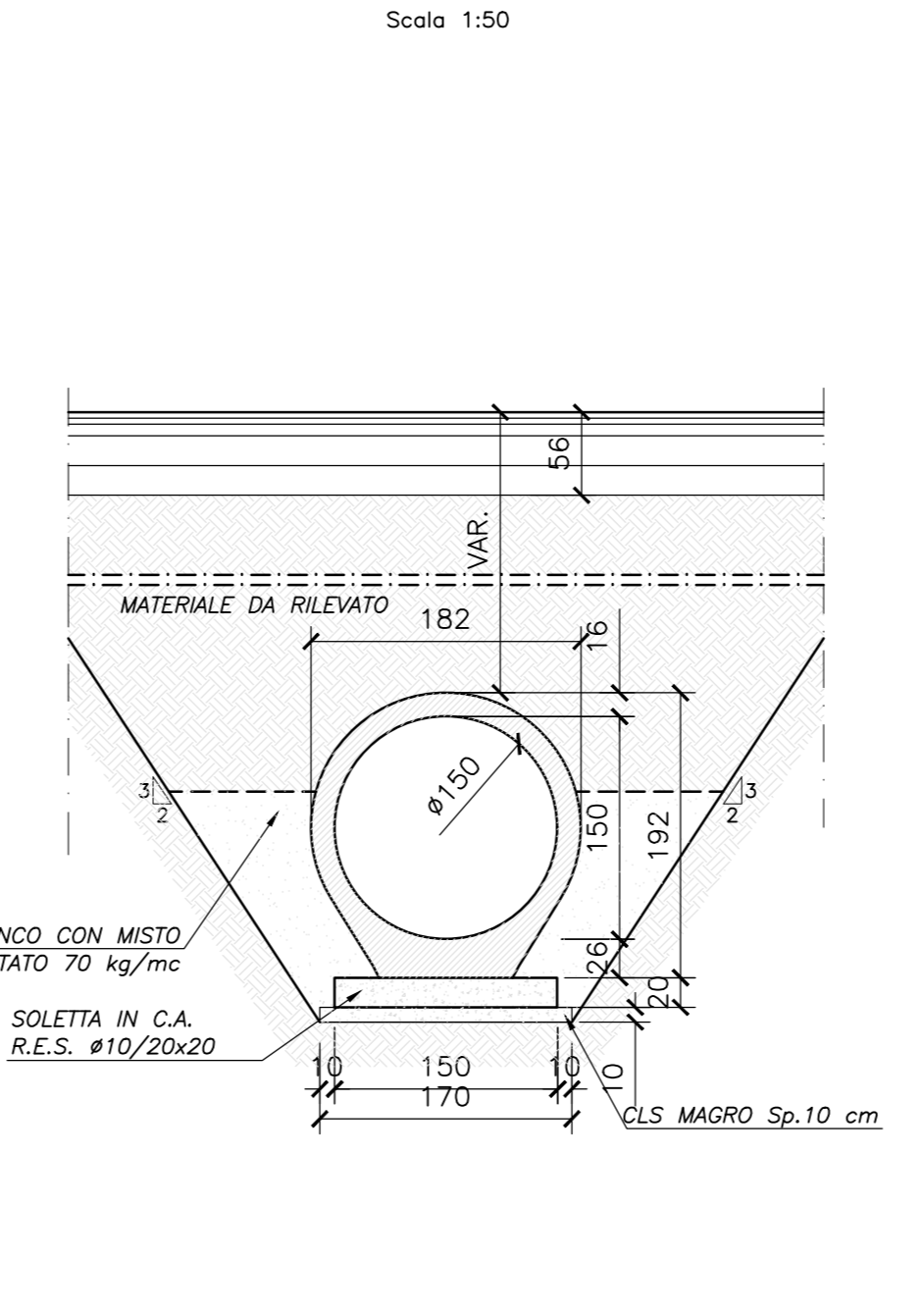
SEZIONE B-B TOMBINO  
Scala 1:50



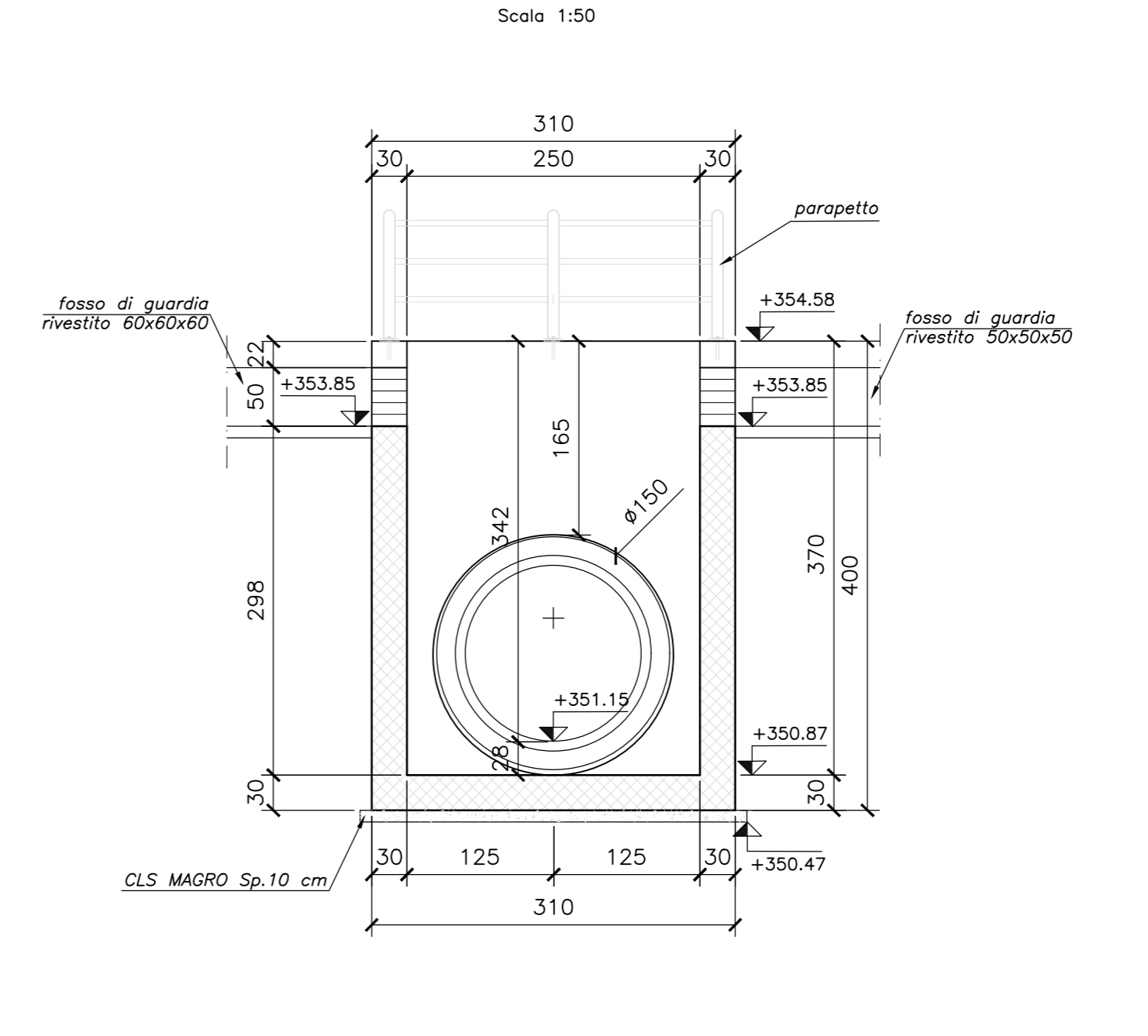
SEZIONE C-C TOMBINO  
Scala 1:50



SEZIONE D-D TOMBINO  
Scala 1:50



SEZIONE E-E TOMBINO  
Scala 1:50



N.B.: PER LA TABELLA MATERIALI FARE RIFERIMENTO ALL'ELABORATO: L0703213E160M000TV01A



ASSE VIARIO MARCHE-UMBRIA  
E QUADRILATERO DI PENETRAZIONE INTERNA  
MAXI LOTTO 2

LAVORI DI COMPLETAMENTO DELLA DIRETTRICE PERUGIA ANCONA:  
SS. 318 DI "VALFABBRICA", TRATTO PIANELLO-VALFABBRICA  
SS. 76 "VAL DESINO", TRATTO FOSSATO VICO - CANCELLI ALBACINA - SERRA SAN QUIRICO  
"PEDEMONTANA DELLE MARCHE", TRATTO FABRIANO-MUCCIA-SFERCIA.

PROGETTO ESECUTIVO

CONTRAENTE GENERALE: **DIRPA 2 S.c.a.r.l.**  
Il responsabile del Contratto Generale: Ing. Federico Montanari  
Il responsabile Integratori delle Prestazioni Specialistiche: Ing. Salvatore Lieto

PROGETTAZIONE: Associazione Temporanea di Imprese  
Mantovani: **PROGIN**, **LOMBARDI SA**, **LOMBARDI-REICO**, **SGAI s.r.l.**  
Mantovani: **SGAI s.r.l.**

RESPONSABILE DELLA PROGETTAZIONE PER C.A.T.: Prof. Ing. Antonio Grimaldi  
GEOLOGO: Dott. Geol. Fabrizio Pontoni  
COORDINATORE DELLA SICUREZZA IN FASE DI PROGETTAZIONE: Ing. Michele Curiale  
IL RESPONSABILE DEL PROCEDIMENTO: Ing. Iginio Farotti

2.1.3 - PEDEMONTANA DELLE MARCHE  
3° stralcio funzionale: Castelraimondo nord - Castelraimondo sud  
4° stralcio funzionale: Castelraimondo sud - innesto S.S.77 a Muccia  
OPERE IDRAULICHE  
ASSE PRINCIPALE  
Tombino Ø1500 alla prg. 7+080: Stralcio planimetrico, sezioni e carpenterie  
SCALA: 1:50  
DATA: Settembre 2020

Codice Unico di Progetto (CUP): F12C03000050021  
Codice elaborato: [0][7][0][3][2][1][3][E][1][8][0][1][0][0][1][2][7][1][1][0][1][0][1][8]  
Nome File: L0703213E160M000TV01A

REV.	DATA	DESCRIZIONE	Redatto	Controllato	Approvato
A	Marzo 2020	Emissione PE	PROGIN	M. Satti	S. Lieto
B	Settembre 2020	Emissione a seguito istruttoria ANAS	PROGIN	M. Satti	S. Lieto
C					