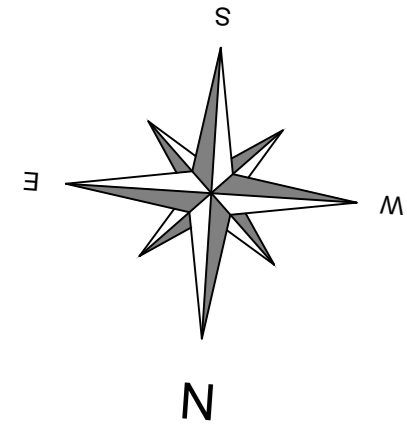
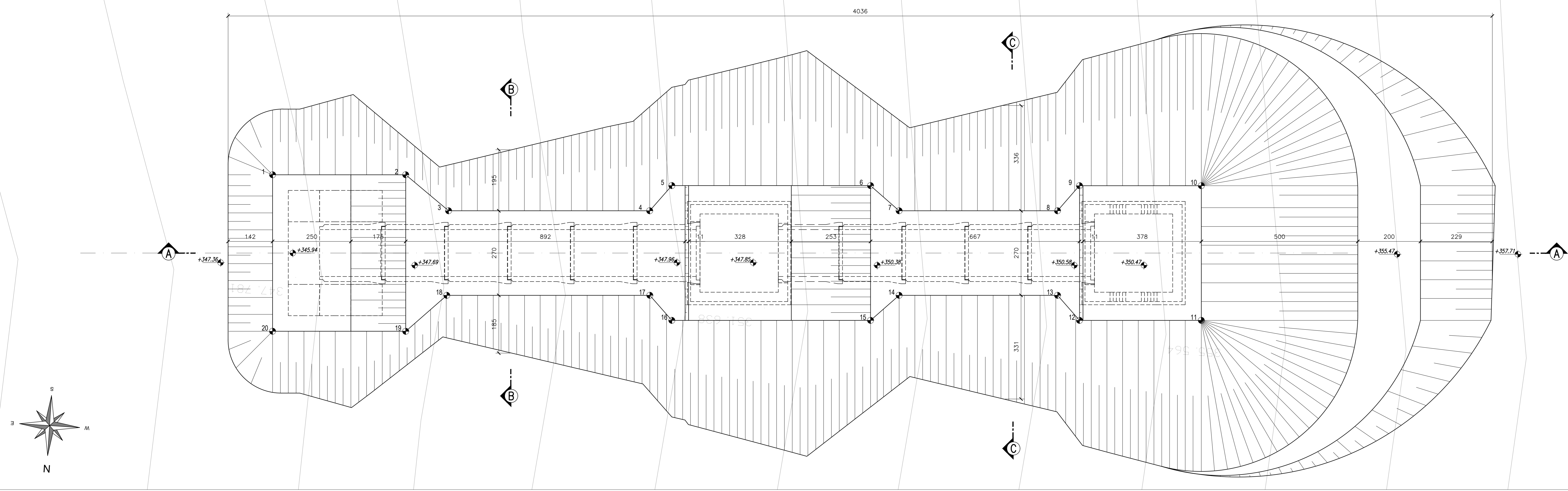
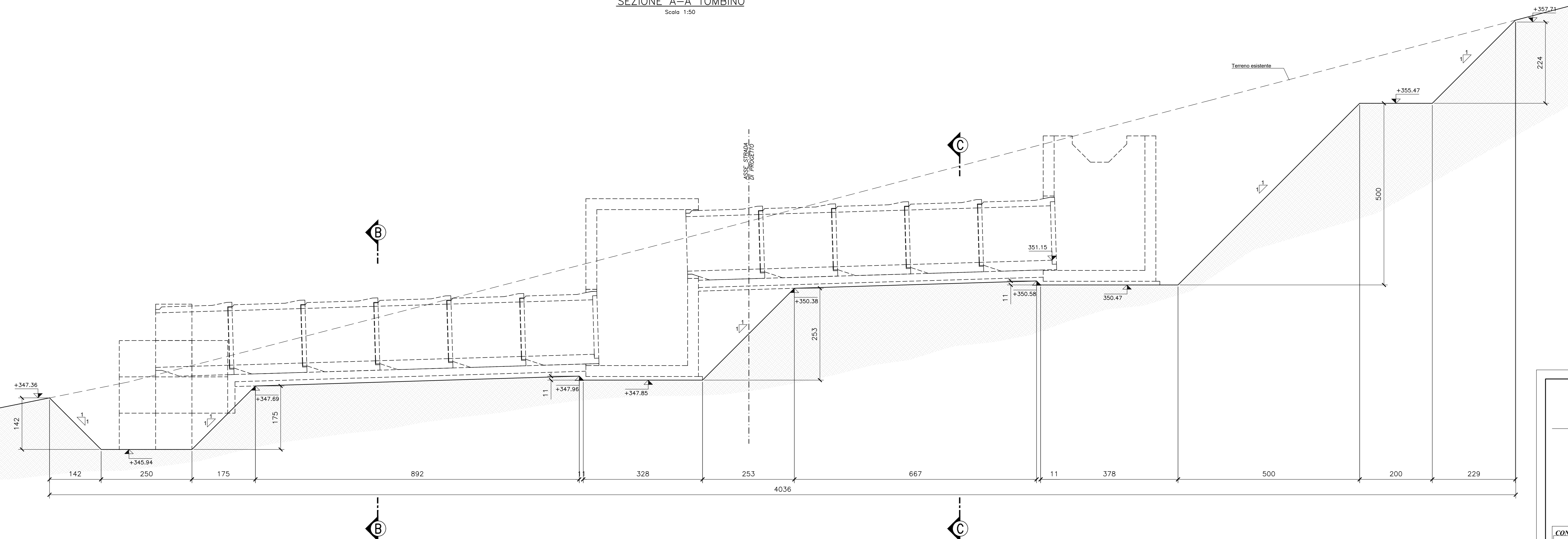


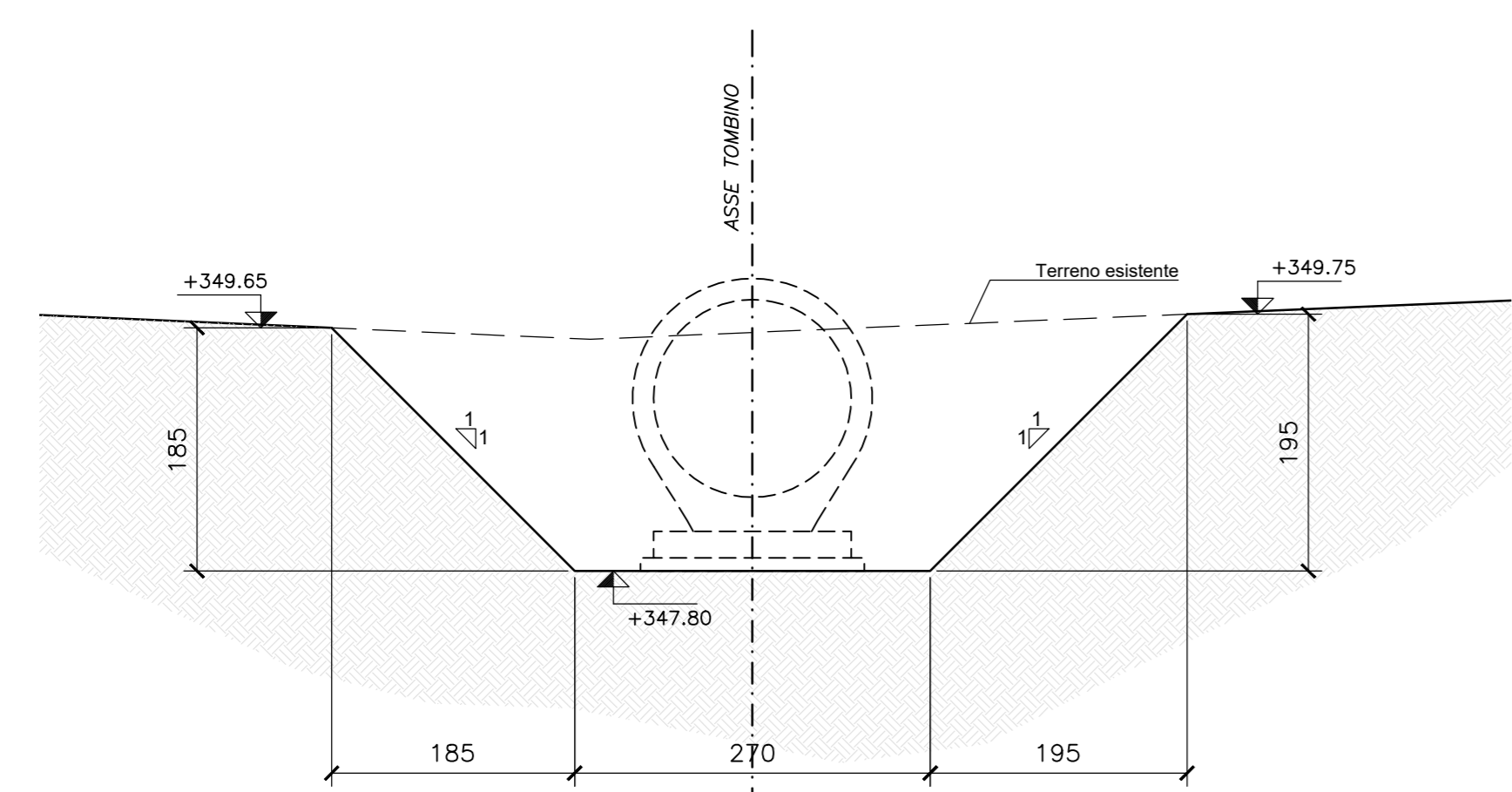
PIANTA TOMBINO
Scala 1:50



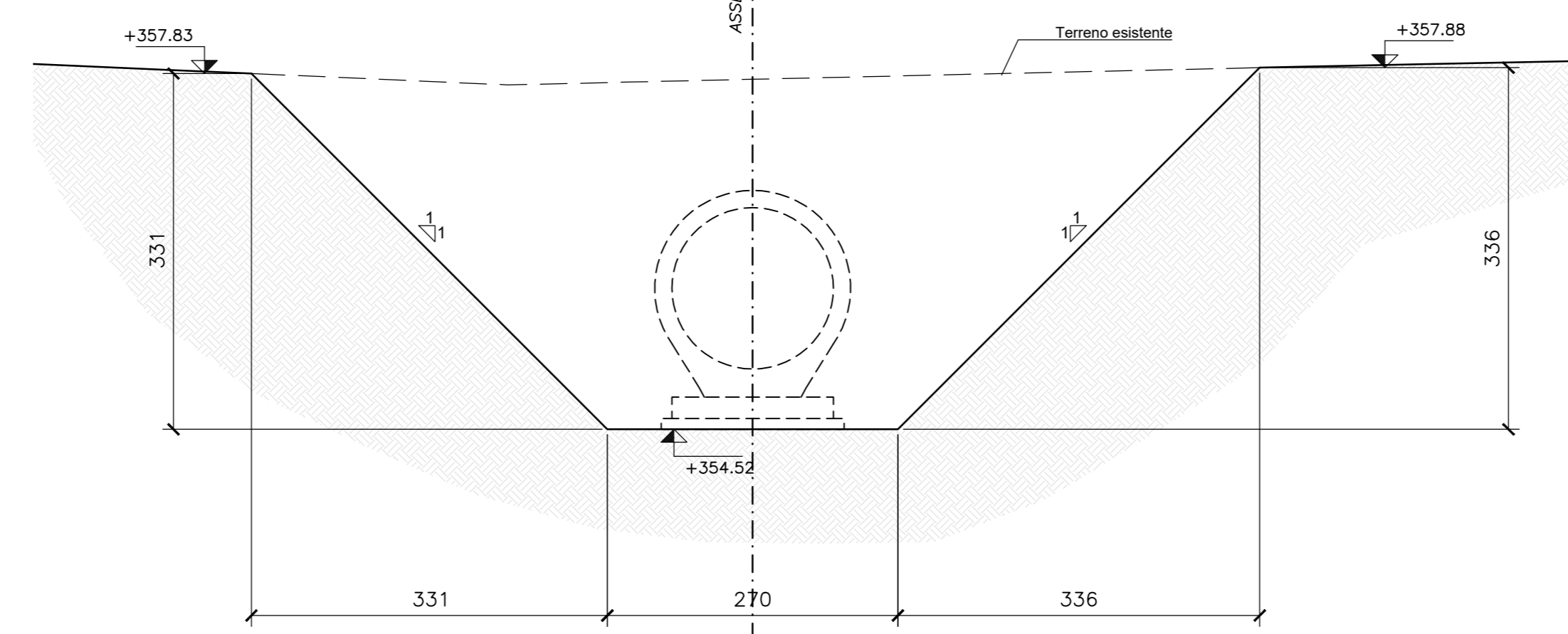
SEZIONE A-A TOMBINO
Scala 1:50



SEZIONE B-B TOMBINO
Scala 1:50



SEZIONE C-C TOMBINO
Scala 1:50



PUNTI	COORDINATE X,Y	
	X(EST)	Y(NORD)
1	2362049.8194	4781120.0973
2	2362045.5785	4781119.8194
3	2362044.1380	4781120.8775
4	2362037.7316	4781120.4577
5	2362037.0788	4781119.6076
6	2362030.7476	4781119.1949
7	2362029.7848	4781119.9369
8	2362024.7405	4781119.6064
9	2362024.0917	4781118.7610
10	2362020.2100	4781118.5073
11	2362019.9288	4781122.7986
12	2362023.8095	4781123.0520
13	2362024.5611	4781122.3004
14	2362029.6083	4781122.6312
15	2362030.4662	4781123.4891
16	2362036.7980	4781123.9040
17	2362037.5504	4781123.1516
18	2362044.0183	4781123.5755
19	2362045.2516	4781124.8087
20	2362049.4926	4781125.0845



ASSE VIARIO MARCHE-UMBRIA
E QUADRILATERO DI PENETRAZIONE INTERNA
MAXI LOTTO 2

LAVORI DI COMPLETAMENTO DELLA DIRETTRICE PERUGIA ANCONA:
SS. 318 DI "VALFABBRICA", TRATTO PIANELLO-VALFABBRICA
SS. 76 "VAL DESINO", TRATTO FOSSATO VICO - CANCELLE ALBACINA - SERRA SAN QUIRICO
"PEDEMONTANA DELLE MARCHE", TRATTO FABBIANO-MUCCIA-SFERCIA.

PROGETTO ESECUTIVO

CONTRAENTE GENERALE: **DIRPA 2 S.c.a.r.l.**
Il responsabile del Contratto Generale: Ing. Federico Montanari
Il responsabile Integrazioni delle Prestazioni Specialistiche: Ing. Salvatore Lieto

PROGETTAZIONE: Associazione Temporanea di Imprese
Mandatario: **PROGIN** Mantovani
Lombardi SA, Lombardi-Reico, SGAI s.r.l. (INGEGNERI, CONSULENTI, www.sgai.com)

RESPONSABILE DELLA PROGETTAZIONE PER C.A.T.: Prof. Ing. Antonio Grimaldi
GEOLOGO: Dott. Geol. Fabrizio Pontoni
COORDINATORE DELLA SICUREZZA IN FASE DI PROGETTAZIONE: Ing. Michele Curiale
IL RESPONSABILE DEL PROCEDIMENTO: Ing. Iginio Farotti

2.1.3 - PEDEMONTANA DELLE MARCHE
3° stralcio funzionale: Castelraimondo nord - Castelraimondo sud
4° stralcio funzionale: Castelraimondo sud - innesto S.S.77 a Mucchia
OPERE IDRAULICHE
ASSE PRINCIPALE
Tombino Ø1500 alla prg. 7+080: Pianta scavi

SCALA: 1:50
DATA: Settembre 2020

Codice Unico di Progetto (CUP): F12C03000050021
Codice elaborato: [0][7][0][3][2][1][3][E][I][8][0][1][0][0][1][7][7][1][1][0][2][2][A]

REV.	DATA	DISCRIZIONE	Redatto	Controllato	Approvato
A	Settembre 2020	Emissione a seguito istruzione ANAS	PROGIN	M. Satti	S. Lieto
B					A. Grimaldi
C					