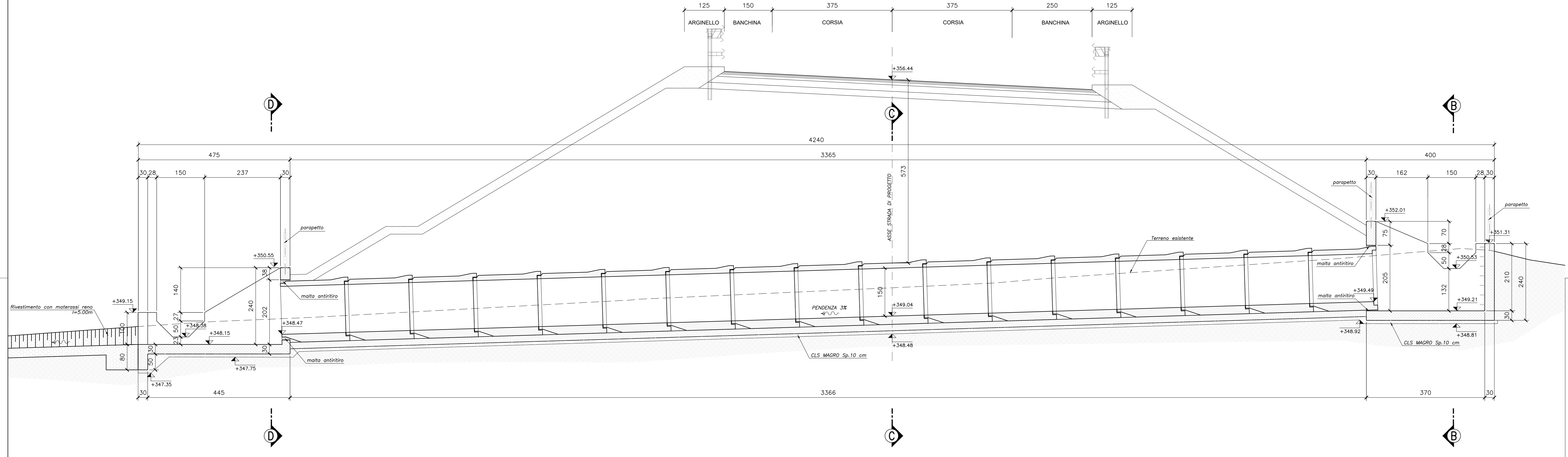
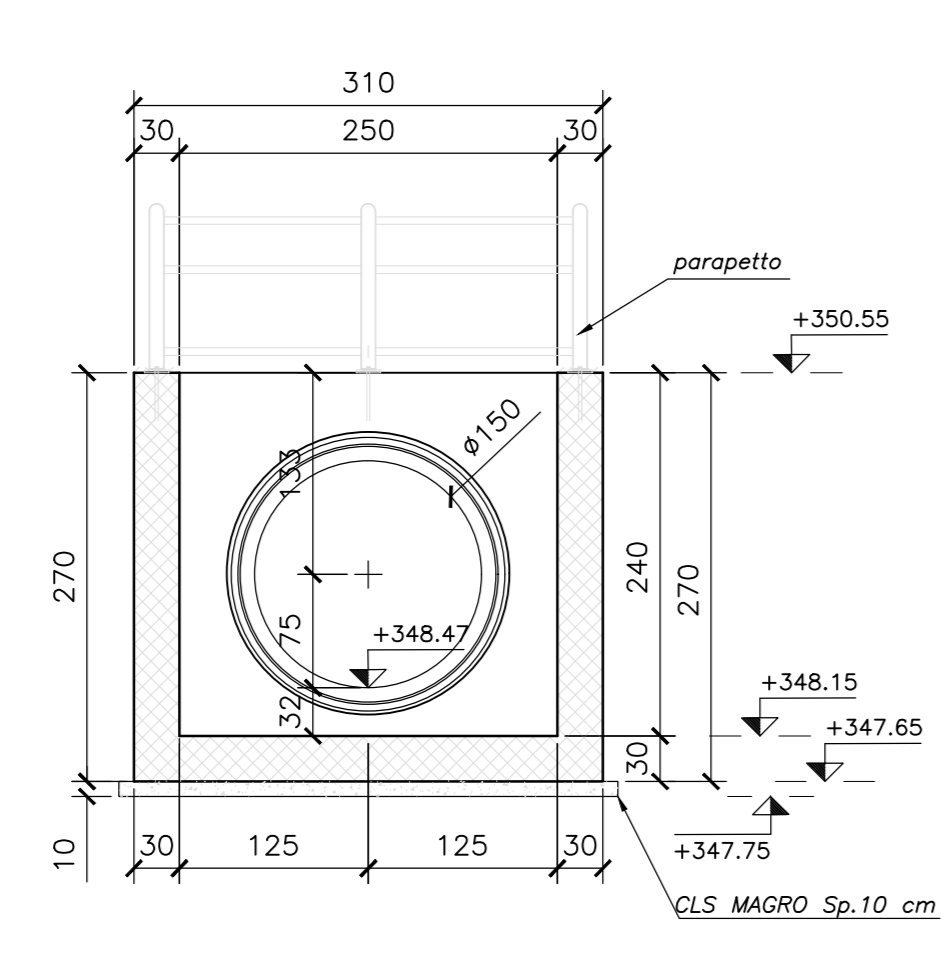


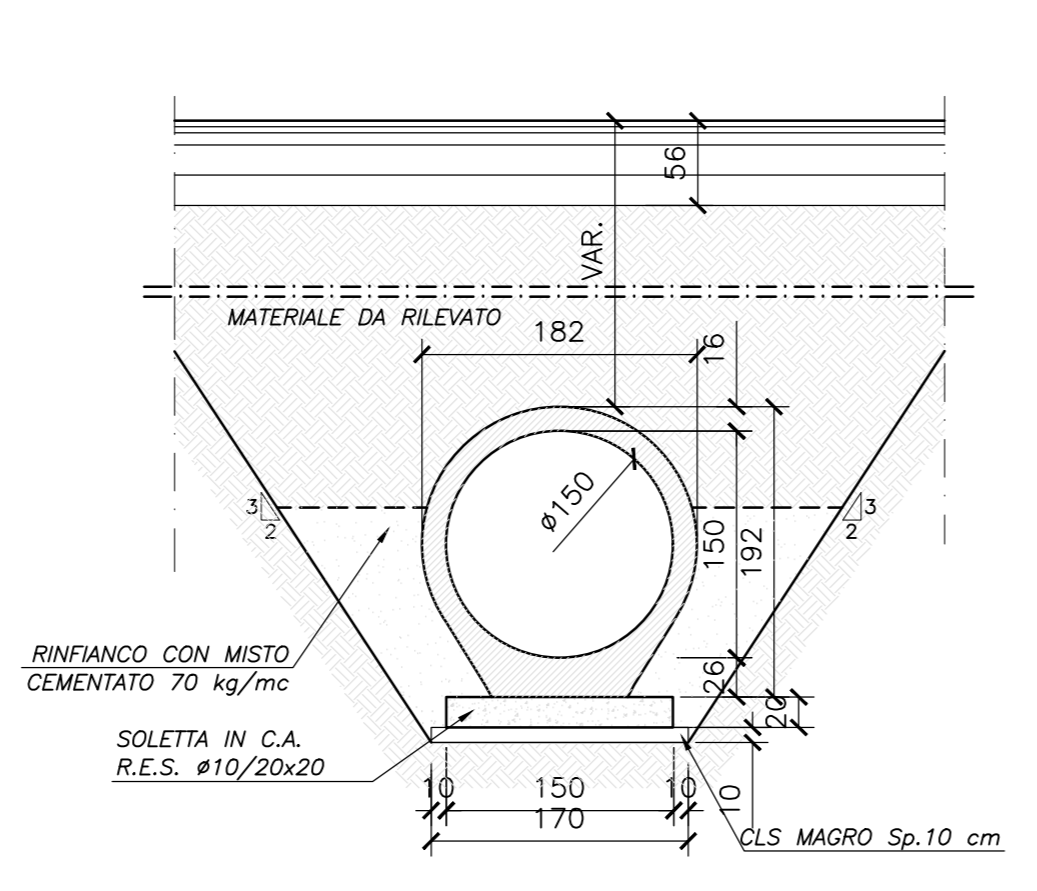
SEZIONE A-A TOMBINO  
Scala 1:50



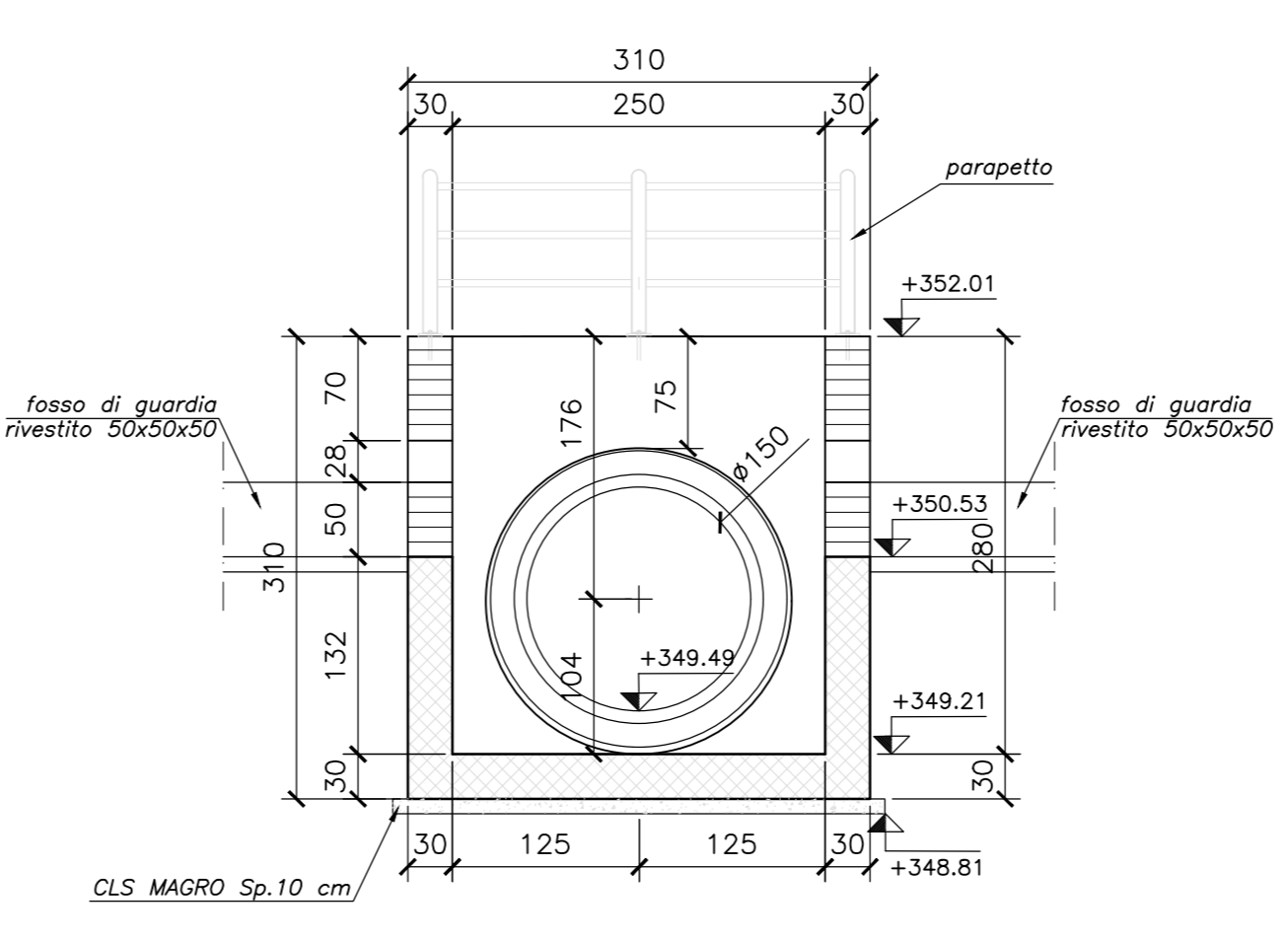
SEZIONE D-D TOMBINO  
Scala 1:50



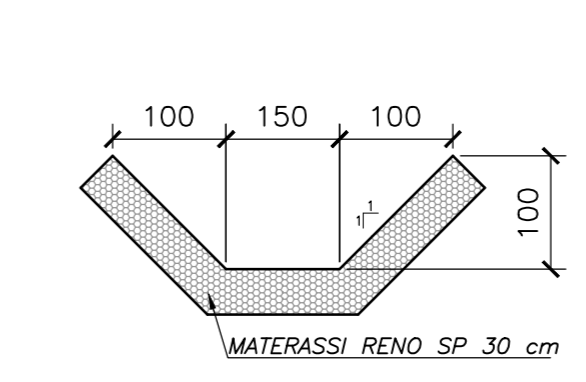
SEZIONE C-C TOMBINO  
Scala 1:50



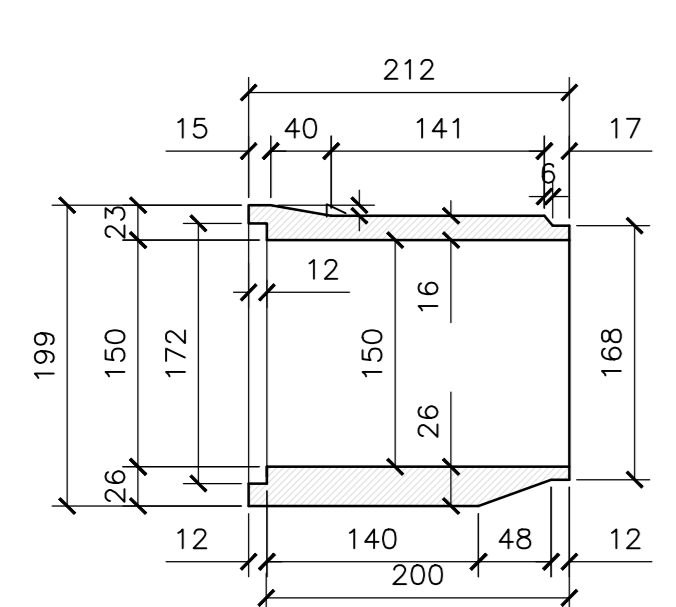
SEZIONE B-B TOMBINO  
Scala 1:50



SEZIONE TIPO INALVEAZIONE  
Scala 1:50



ELEMENTO PREFABBRICATO  
Scala 1:50



N.B.: PER LA TABELLA MATERIALI FARE RIFERIMENTO ALL'ELABORATO: L0703213E16M0000T0101A



ASSE VIARIO MARCHE-UMBRIA  
E QUADRILATERO DI PENETRAZIONE INTERNA  
MAXI LOTTO 2

LAVORI DI COMPLETAMENTO DELLA DIRETTRICE PERUGIA ANCONA:  
SS. 318 DI "VALFABBRICA", TRATTO PIANELLO-VALFABBRICA  
SS. 76 "VAL DESINO", TRATTI FOSSATO VICO - CANCELLI E ALBACINA - SERRA SAN QUIRICO  
"PEDEMONTANA DELLE MARCHE", TRATTO FABRIANO-MUCCIA-SFERCIA.

PROGETTO ESECUTIVO

<b>CONTRAENTE GENERALE:</b> DIRPA 2 S.C.a r.l.	<b>Il responsabile del Contraente Generale:</b> Ing. Federico Montanari	<b>Il responsabile Integratori delle Proiezioni Specialistiche:</b> Ing. Salvatore Lieto
--	--	---

<b>PROGETTAZIONE:</b> Associazione Temporanea di Imprese Mandatario: <b>PROGIN</b> Mantovani	<b>SGAI s.r.l.</b> di E. Farfani & C. Studio di Progettazione e Gestione Appalti INGEGNERIA S.r.l.
---	--

<b>RESPONSABILE DELLA PROGETTAZIONE:</b> PER C.A.T.I. Prof. Ing. Antonio Grimaldi GEOLOGO Dott. Geol. Fabrizio Pontoni COORDINATORE DELLA SICUREZZA IN FASE DI PROGETTAZIONE Ing. Michele Curiale	<b>ANTONIO GRIMALDI</b> CONFERMA CONFERMA CONFERMA	<b>FABRIZIO PONTONI</b> CONFERMA CONFERMA CONFERMA	<b>MICHELE CURIALE</b> CONFERMA CONFERMA CONFERMA
---	---	---	--

IL RESPONSABILE DEL PROCEDIMENTO  
Ing. Iginio Farotti

**2.1.3 - PEDEMONTANA DELLE MARCHE**  
3° stralcio funzionale: Castelraimondo nord - Castelraimondo sud  
4° stralcio funzionale: Castelraimondo sud - innesto S.S.77 a Muccia  
OPERE IDRAULICHE  
ASSE PRINCIPALE  
Tombino Ø1500 alla prg. 7+246; Stralcio planimetrico, sezioni e carpenterie  
SCALA: 1:50  
DATA: Settembre 2020

REV.	DATA	DISCIPLINA	Redatto	Controllato	Approvato
A	Marzo 2020	Emissione PE	PROGIN	M. Satti	S. Lieto
B	Settembre 2020	Emissione a seguito istruttoria ANAS	PROGIN	M. Satti	S. Lieto
C					A. Grimaldi