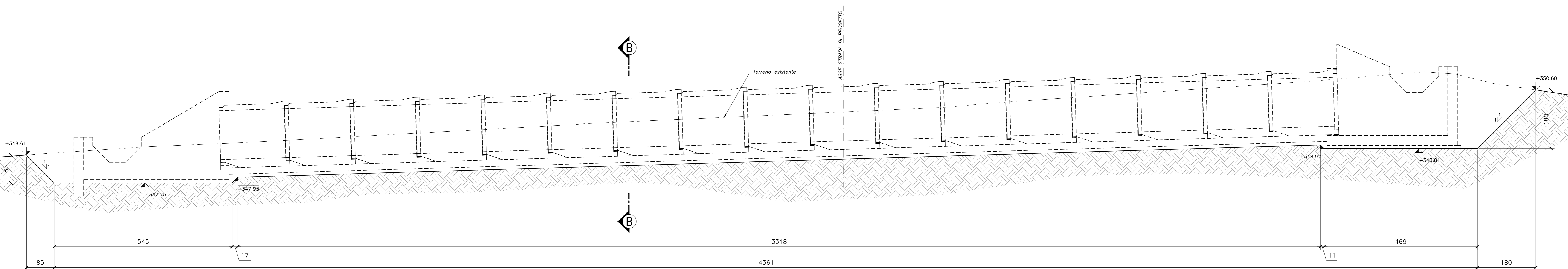
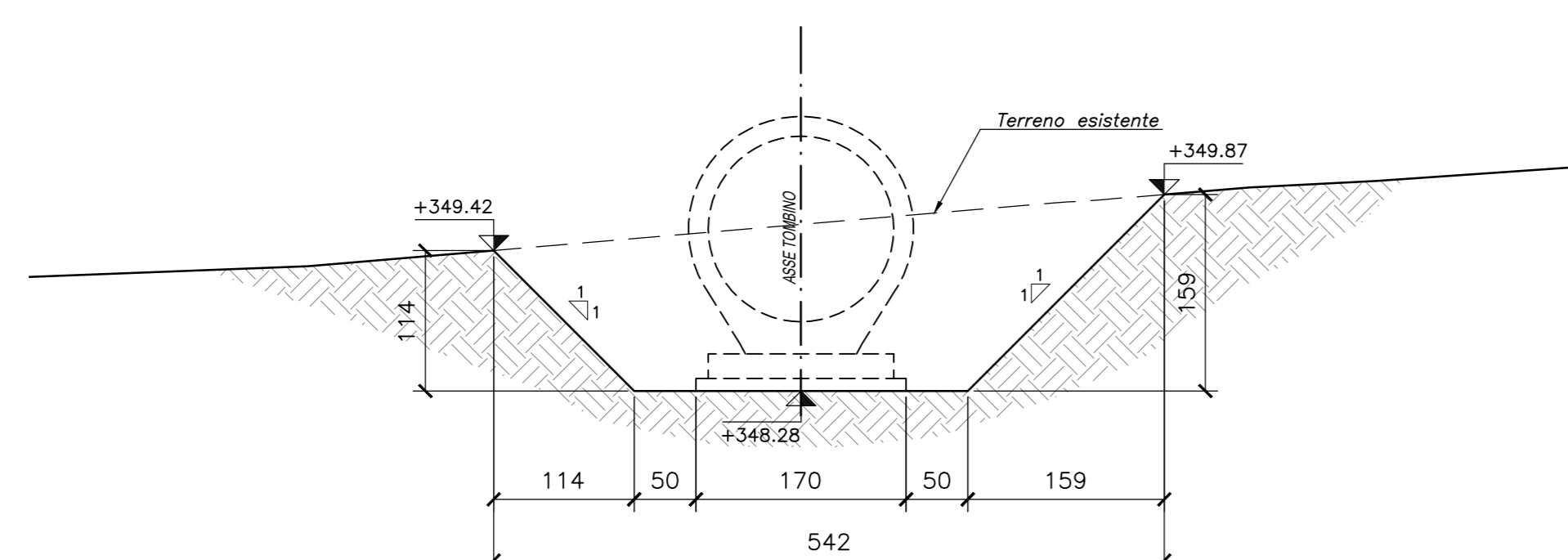


SEZIONE A-A  
Scala 1:50



SEZIONE B-B  
Scala 1:50



PUNTI	COORDINATE X,Y	
	X(EST)	Y(NORD)
1	2362045.5496	4780949.8516
2	2362039.9959	4780950.7908
3	2362039.6102	4780951.6334
4	2362009.5937	4780956.8843
5	2362007.6721	4780956.2281
6	2362002.5451	4780957.0905
7	2362003.2580	4780961.3310
8	2362008.3853	4780960.4888
9	2362009.0416	4780959.5469
10	2362040.2589	4780954.2959
11	2362040.7093	4780955.0315
12	2362046.2637	4780954.0970

**QUADRILATERO**  
Marche Umbria S.p.A.

**ASSE VIARIO MARCHE-UMBRIA  
E QUADRILATERO DI PENETRAZIONE INTERNA  
MAXI LOTTO 2**

LAVORI DI COMPLETAMENTO DELLA DIRETTRICE PERUGIA ANCONA:  
SS. 318 DI "VALFABBRICA", TRATTO PIANELLO-VALFABBRICA  
SS. 76 "VAL DESINO", TRATTI FOSSATO VICO - CANCELLI ALBACINA - SIERRA SAN QUIRICO  
"PEDEMONTANA DELLE MARCHE", TRATTO FABBIANO-MUCCIA-SFERCIA

**PROGETTO ESECUTIVO**

**CONTRAENTE GENERALE:**  
**DIRPA 2**  
S.c.a.r.l.

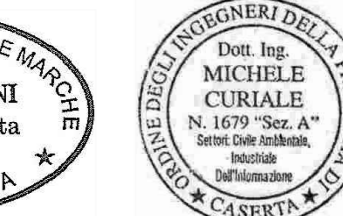
**Il responsabile del Contratto Generale:**  
Ing. Federico Montanari

**Il responsabile Integratori delle  
Previsioni Specialistiche:**  
Ing. Salvatore Lieto

**PROGETTAZIONE:** Associazione Temporanea di Imprese  
Mandatario: **PROGIN**

**LOMBARDI SA** **LOMBARDI-REICO** **SGAI S.p.A.**  
INGEGNERI INGEGNERIA S.p.A.

RESPONSABILE DELLA PROGETTAZIONE  
PER C.A.T.  
Prof. Ing. Antonio Gimaldi  
GEOLOGO  
Dott. Geol. Fabrizio Pontoni  
COORDINATORE DELLA SICUREZZA IN FASE DI  
PROGETTAZIONE  
Ing. Michele Curiale



IL RESPONSABILE DEL PROCEDIMENTO  
Ing. Iginio Farotti

**2.1.3 - PEDEMONTANA DELLE MARCHE**  
3° stralcio funzionale: Castelraimondo nord - Castelraimondo sud  
4° stralcio funzionale: Castelraimondo sud - innesto S.S.77 a Mucchia  
**OPERE IDRAULICHE**  
**ASSE PRINCIPALE**  
Tombino Ø1500 alla prg. 7+246: Pianta scavi

SCALE:  
1:50

DATA:  
Settembre 2020

Codice Unico di Progetto (CUP): F12C0300050021

Codice elaborato: [0][7][0][3][2][1][2][E][I][8][0][1][0][0][1][8][1][1][1][0][2][A]  
Nome File: CUP03030300050021

REV.	DATA	DISCRIZIONE	Redatto	Controllato	Approvato
A	Settembre 2020	Emissione a seguito istruttoria ANAS	PROGIN	M. Sarti	S. Lieto
B					A. Gimaldi
C					