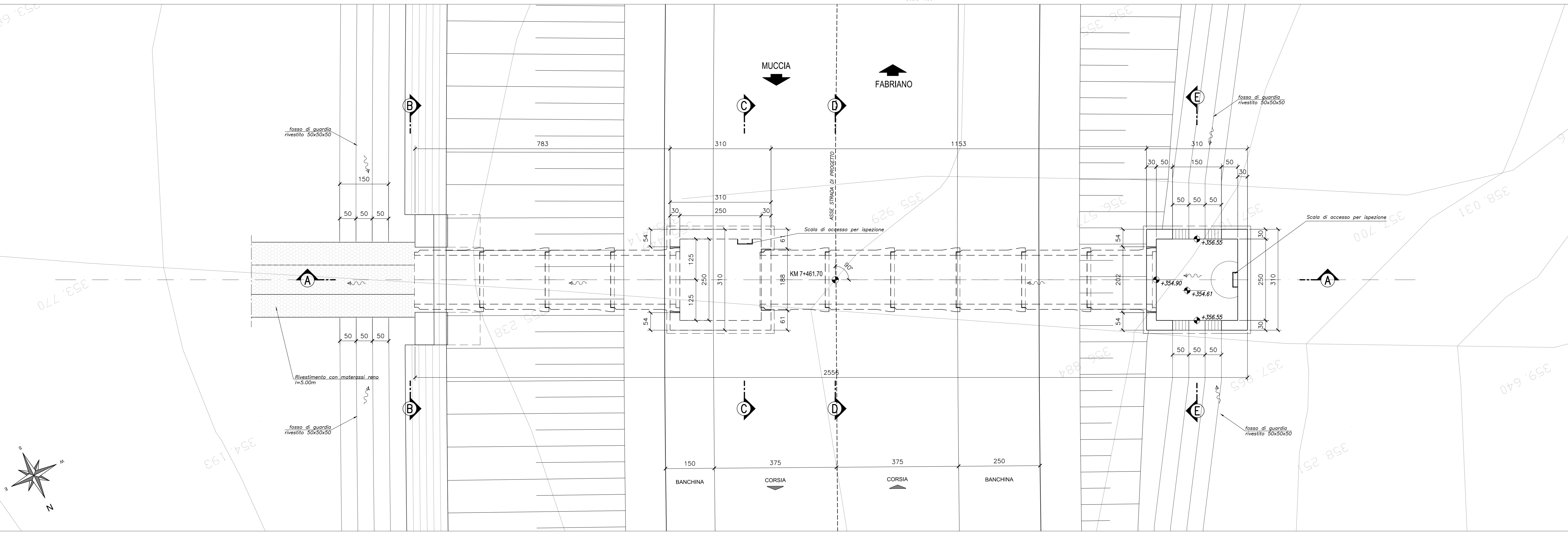
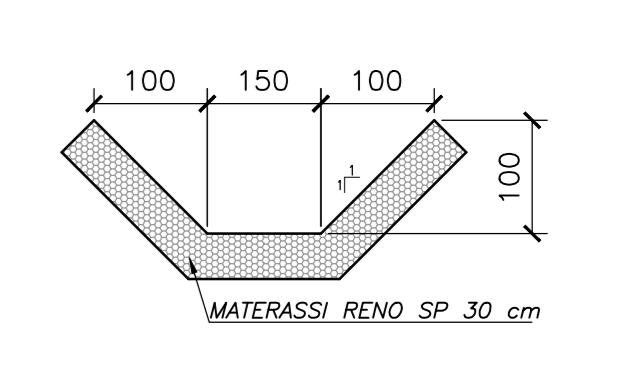


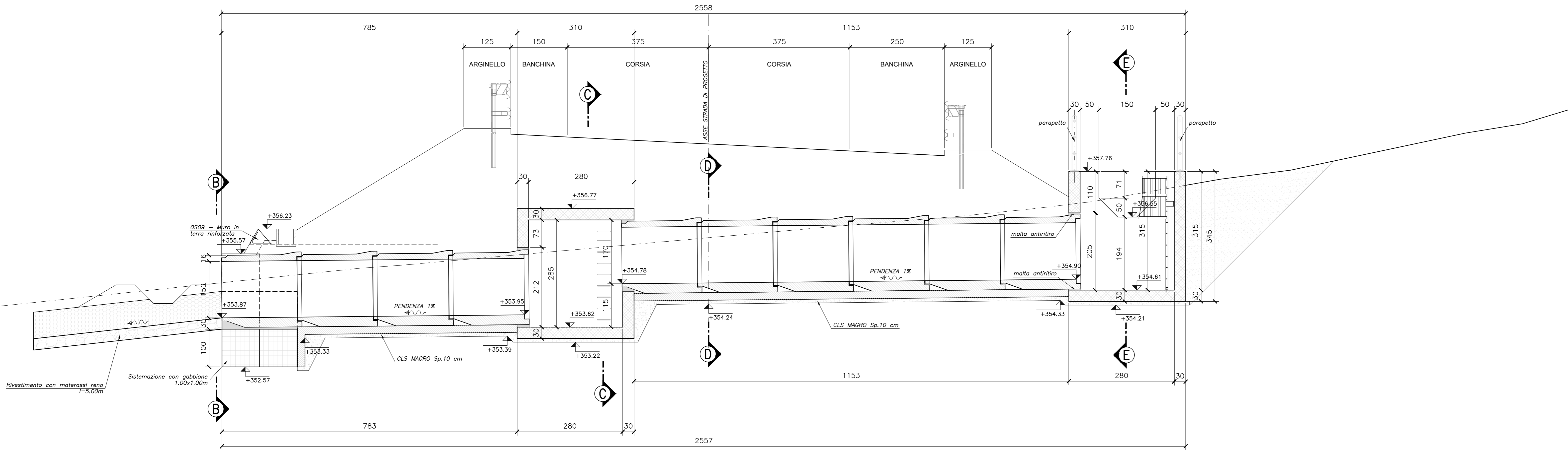
PIANTA TOMBINO  
Scala 1:50



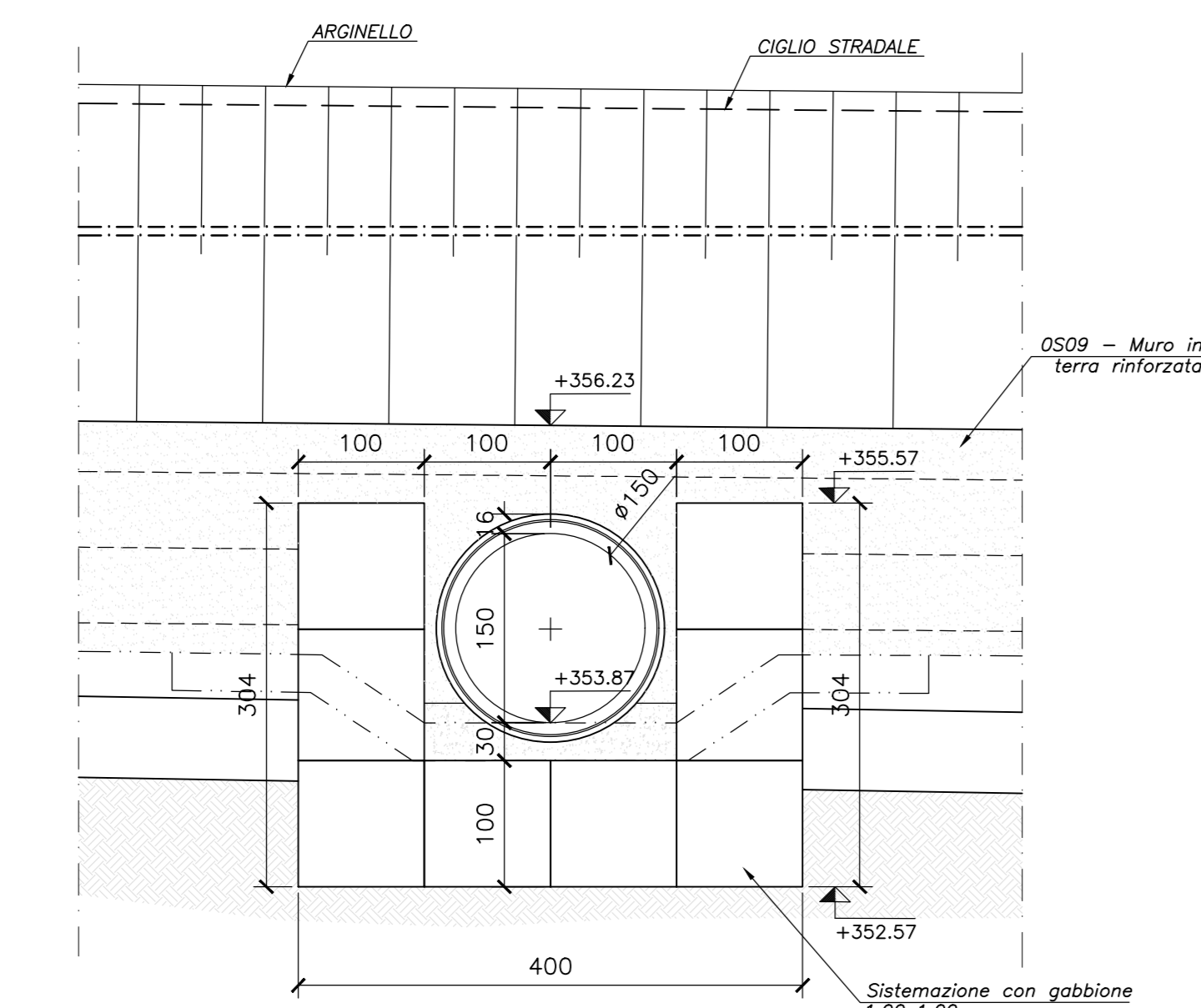
SEZIONE TIPO INALVEAZIONE  
Scala 1:50



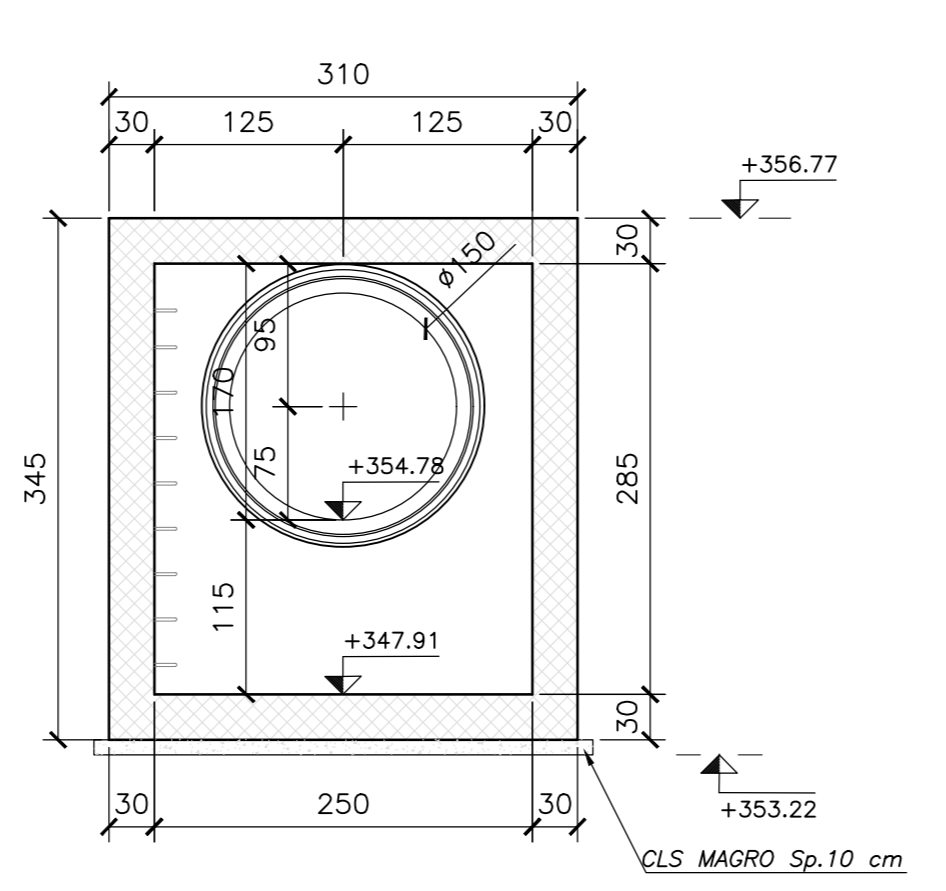
SEZIONE A-A TOMBINO  
Scala 1:50



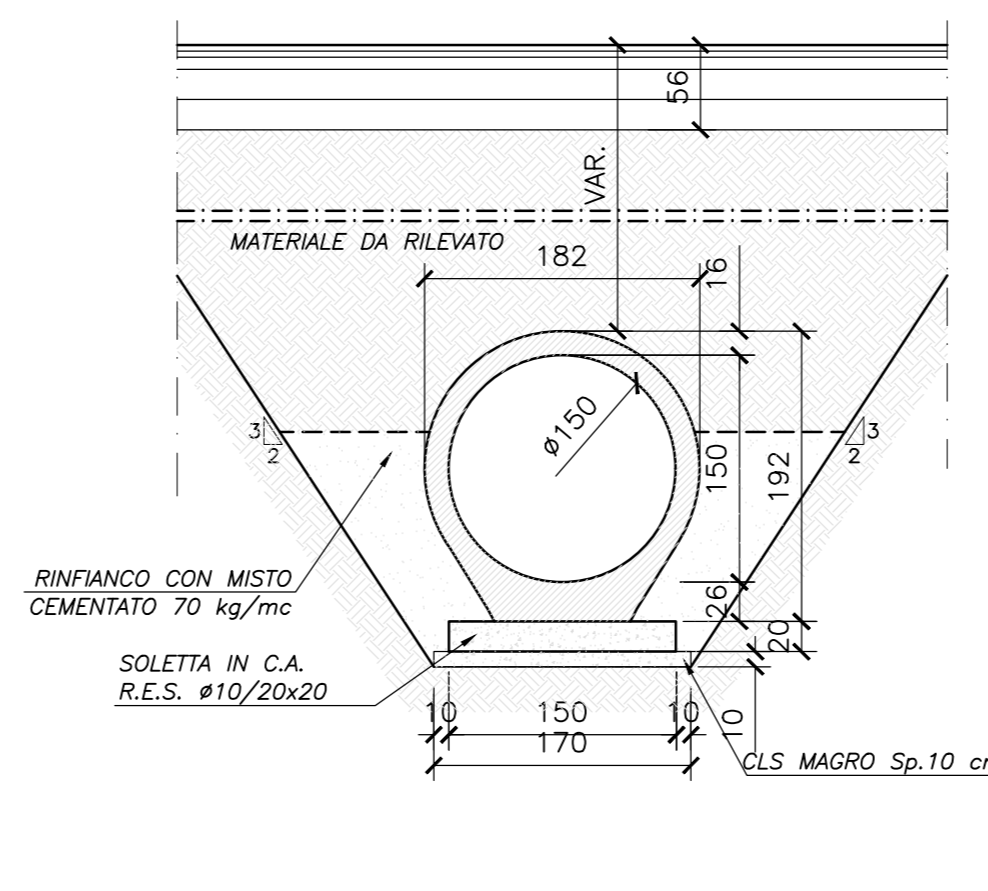
SEZIONE B-B TOMBINO  
Scala 1:50



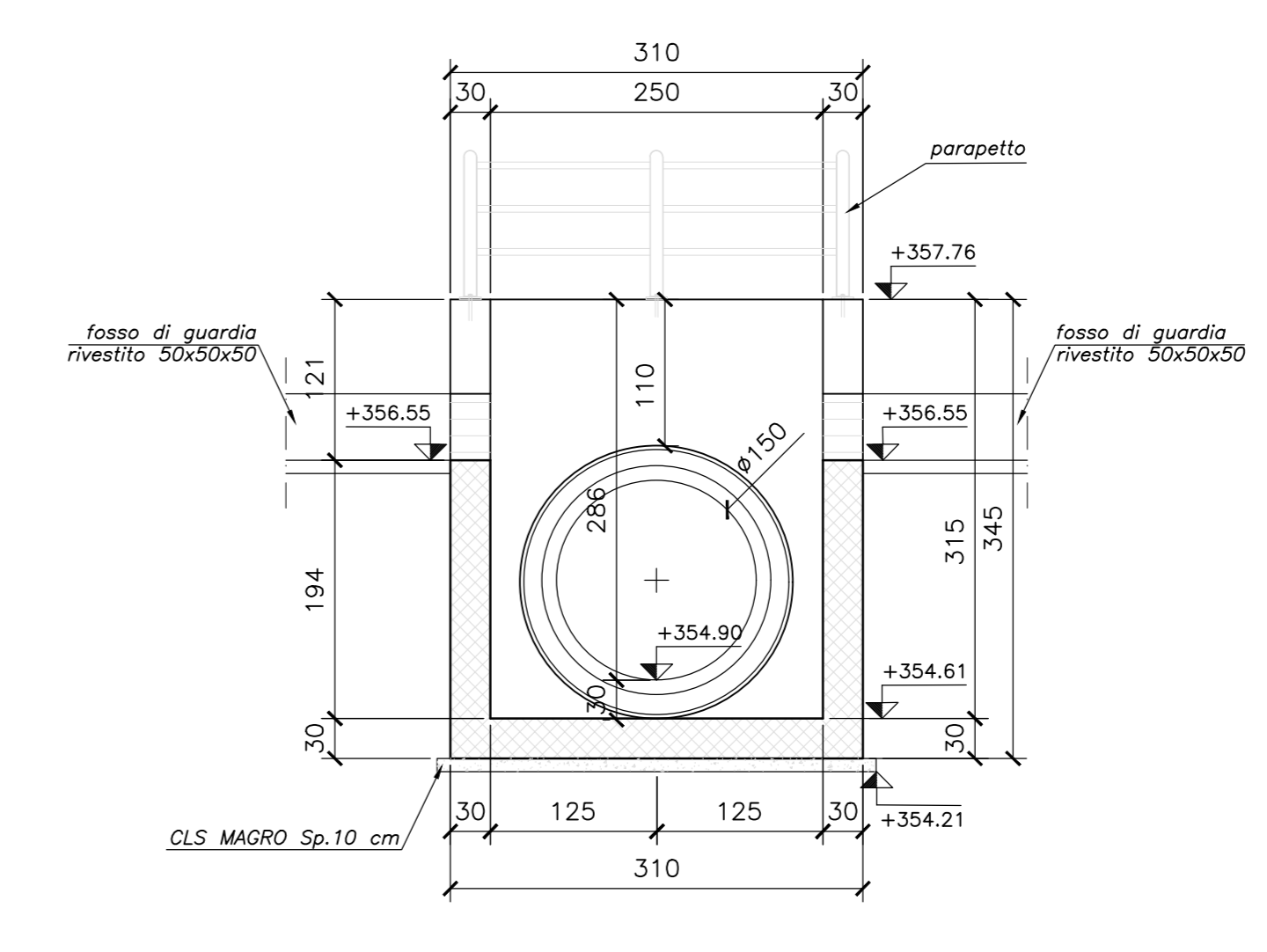
SEZIONE C-C TOMBINO  
Scala 1:50



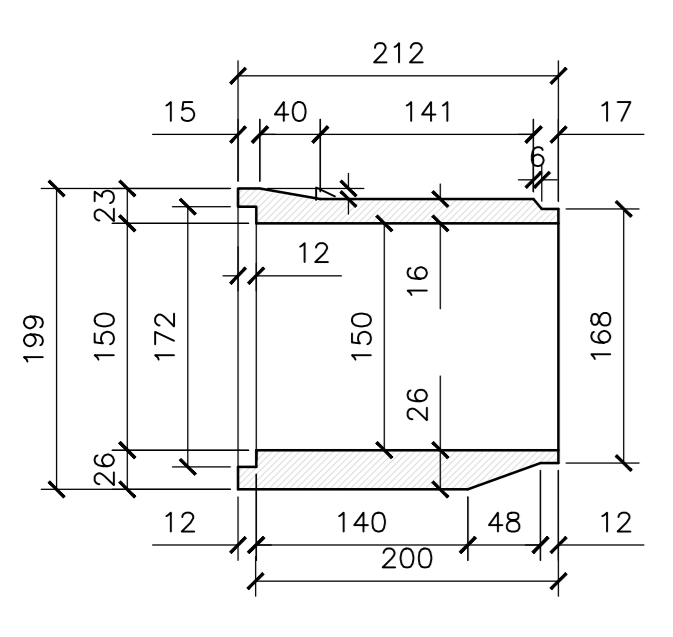
SEZIONE D-D TOMBINO  
Scala 1:50



SEZIONE E-E TOMBINO  
Scala 1:50



ELEMENTO PREFABBRICATO  
Scala 1:50



N.B.: PER LA TABELLA MATERIALI FARE RIFERIMENTO ALL'ELABORATO: L0703213E16M0000T0101A



ASSE VIARIO MARCHE-UMBRIA  
E QUADRILATERO DI PENETRAZIONE INTERNA  
MAXI LOTTO 2

LAVORI DI COMPLETAMENTO DELLA DIRETTRICE PERUGIA ANCONA:  
SS. 318 DI "VALFABRICA", TRATTO PIANELLO-VALFABRICA  
SS. 76 "VAL DESINO", TRATTO FOSSATO VICO - CANCELLI E ALBACINA - SERRA SAN QUIRICO  
"PEDEMONTANA DELLE MARCHE", TRATTO FABRIANO-MUCCIA-SFERCIA.

PROGETTO ESECUTIVO

CONTRAENTE GENERALE: **DIRPA 2 S.C.a.r.l.**  
Il responsabile del Contratto Generale: Ing. Federico Montanari  
Il responsabile Integratori delle Prestazioni Specialistiche: Ing. Salvatore Lieto

PROGETTAZIONE: Associazione Temporanea di Imprese  
Mantovani: **PROGIN** Mantovani  
Lombardi SA  
Lombardi-Reico  
SGAI s.r.l. Ingegneria S.r.l.

RESPONSABILE DELLA PROGETTAZIONE PER C.A.T.: Prof. Ing. Antonio Grimaldi  
GEOLOGO: Dott. Geol. Fabrizio Pontoni  
COORDINATORE DELLA SICUREZZA IN FASE DI PROGETTAZIONE: Ing. Michele Curiale

IL RESPONSABILE DEL PROCEDIMENTO: Ing. Igitio Farotti

2.1.3 - PEDEMONTANA DELLE MARCHE  
3° stralcio funzionale: Castelraimondo nord - Castelraimondo sud  
4° stralcio funzionale: Castelraimondo sud - innesto S.S.77 a Muccia  
OPERE IDRAULICHE  
ASSE PRINCIPALE  
Tombino Ø1500 alla prg. 7+461: Stralcio planimetrico, sezioni e carpenterie  
SCALA: 1:50  
DATA: Settembre 2020

Codice Unico di Progetto (CUP): F12C03000050021  
Codice elaborato: [0][7][0][3][2][1][3][E][1][8][0][1][0][1][9][1][1][1][0][1][8]  
Nome File: L0703213E16M0000T0101A

REV.	DATA	DISCIPLINA	Redatto	Controllato	Approvato
A	Marzo 2020	Emissione PE	PROGIN	M. Satti	S. Lieto
B	Settembre 2020	Emissione a seguito istruttoria ANAS	PROGIN	M. Satti	S. Lieto
C					