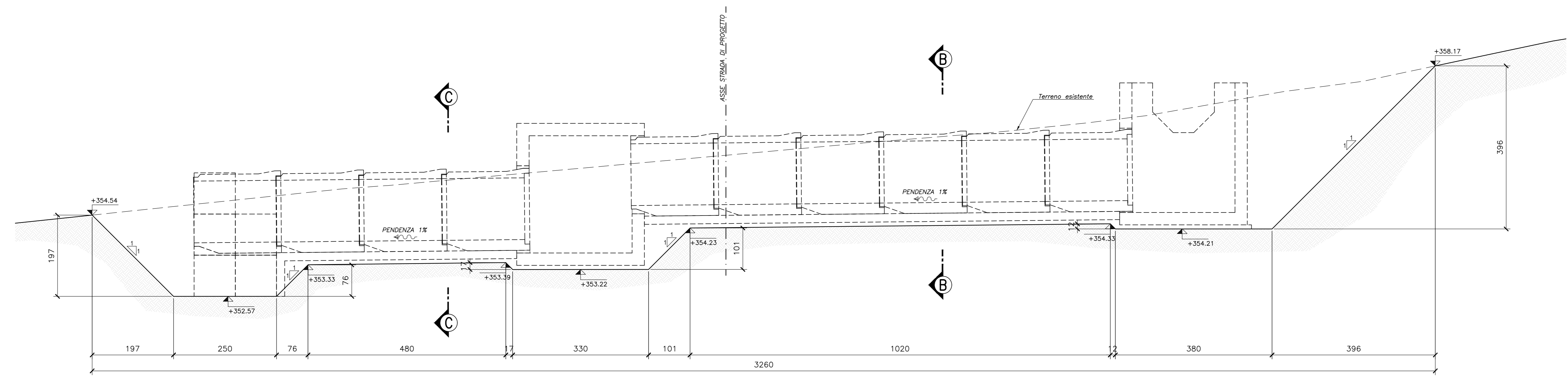
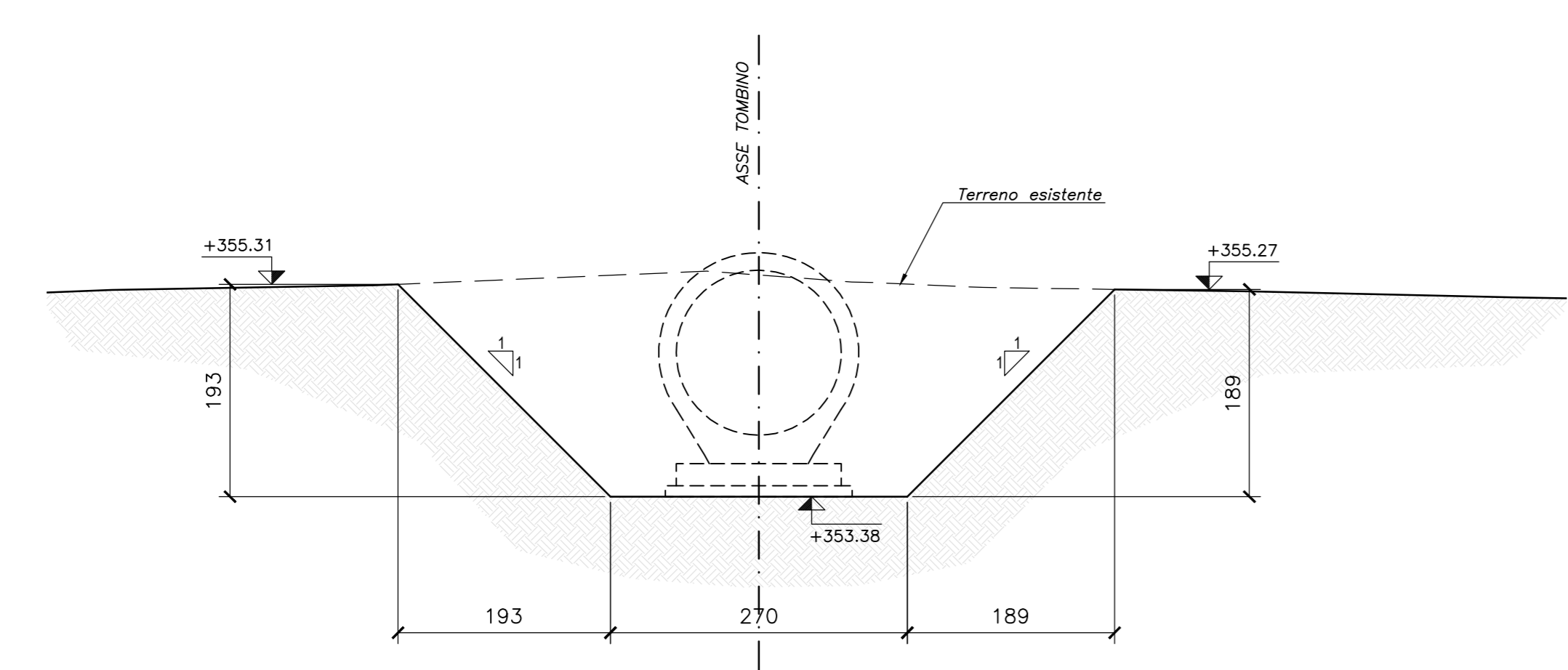


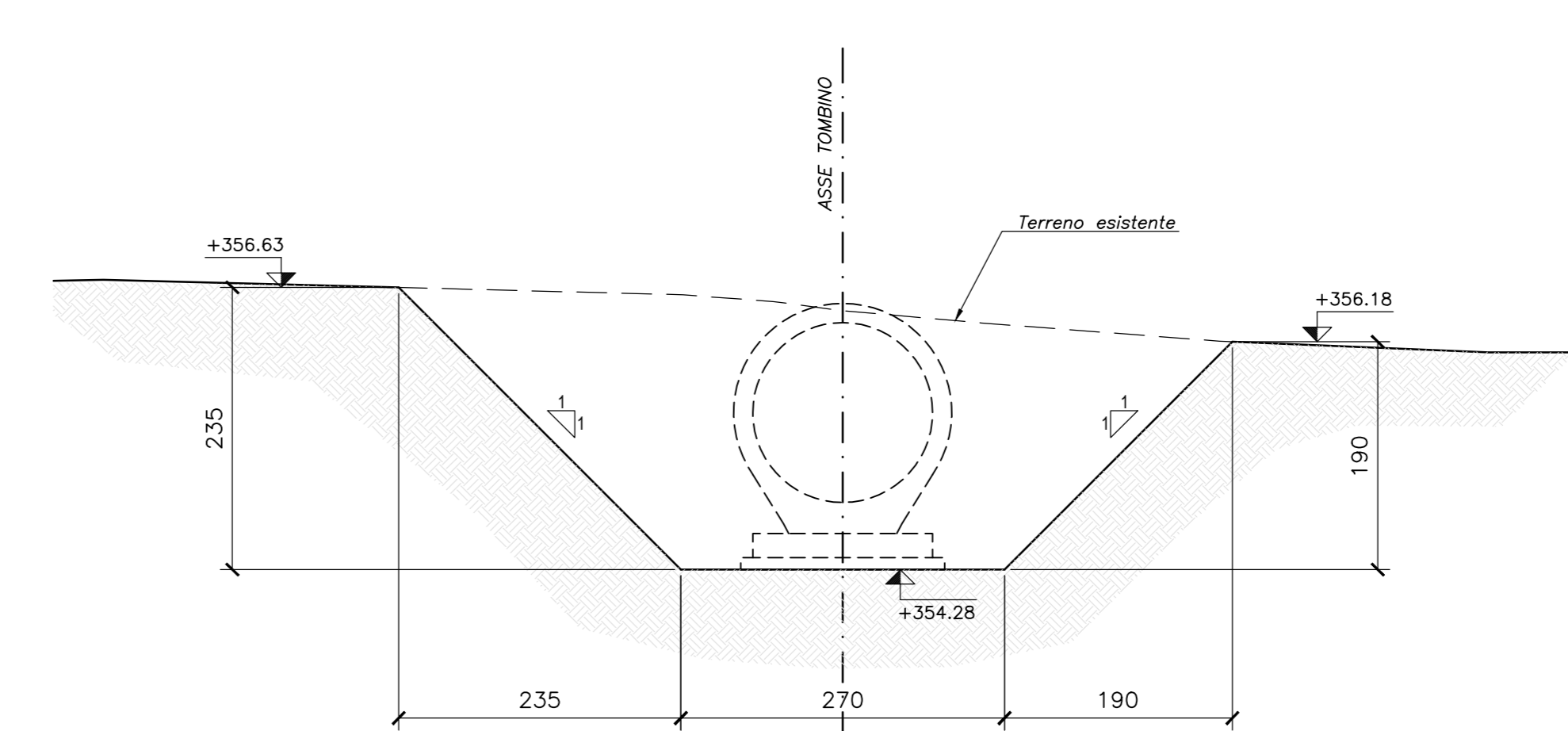
SEZIONE A-A
Scala 1:50



SEZIONE C-C
Scala 1:50



SEZIONE B-B
Scala 1:50



PUNTI	COORDINATE X,Y	
	X(EST)	Y(NORD)
1	2361967.0108	4780744.0606
2	2361964.0713	4780745.5125
3	2361963.4588	4780747.0976
4	2361960.9555	4780748.3341
5	2361959.9242	4780747.9512
6	2361955.9074	4780749.9351
7	2361955.5397	4780751.0130
8	2361947.8152	4780754.8243
9	2361946.7558	4780754.4504
10	2361943.2431	4780756.1903
11	2361945.1436	4780760.0380
12	2361948.6660	4780758.3077
13	2361949.0284	4780757.2365
14	2361956.7160	4780753.4394
15	2361957.8117	4780753.7905
16	2361961.8284	4780751.8066
17	2361962.1762	4780750.7425
18	2361964.5846	4780749.5530
19	2361966.2855	4780749.9955
20	2361969.2250	4780748.5436

**ASSE VIARIO MARCHE-UMBRIA
E QUADRILATERO DI PENETRAZIONE INTERNA
MAXI LOTTO 2**

LAVORI DI COMPLETAMENTO DELLA DIRETTRICE PERUGIA ANCONA:
SS. 318 DI "VALFABBRICA", TRATTO PIANELLO-VALFABBRICA
SS. 76 "VAL PESINO", TRATTO FOSSATO VICO - CANCELLI ALBACINA - SERRA SAN QUIRICO
"PEDEMONTANA DELLE MARCHE", TRATTO FABRIANO-MUCCIA-SFERCIA.

PROGETTO ESECUTIVO

CONTRAENTE GENERALE: Ing. Federico Montanari	Il responsabile del Contraente Generale: Ing. Salvatore Lieto	Il responsabile Integratori delle Previsioni Specialistiche: Ing. Salvatore Lieto
--	--	---

PROGETTAZIONE: Associazione Temporanea di Imprese

Mandatario:

Mandatari:

INGEGNERI - INGEGNERIA S.p.A.

INGEGNERI - INGEGNERIA S.p.A.

INGEGNERIA S.p.A.

<p>RESPONSABILE DELLA PROGETTAZIONE PER C.A.T.I. Prof. Ing. Antonio Gimaldi GEOLOGO Dott. Geol. Fabrizio Pontoni COORDINATORE DELLA SICUREZZA IN FASE DI PROGETTAZIONE Ing. Michele Curiale</p>	 	<p>Ing. Michele Curiale</p>
---	----------	-----------------------------

IL RESPONSABILE DEL PROCEDIMENTO
Ing. Iginio Farotti

<p>2.1.3 - PEDEMONTANA DELLE MARCHE 3° stralcio funzionale: Castelraimondo nord - Castelraimondo sud 4° stralcio funzionale: Castelraimondo sud - innesto S.S.77 a Mucchia OPERE IDRAULICHE ASSE PRINCIPALE Tomboino Ø1500 alla prg. 7+461: Pianta scavi</p>	<p>SCALE: 1:50 DATA: Settembre 2020</p>
--	---

Codice Unico di Progetto (CUP): F12C03000050021

Codice elaborato: [0][7][0][3][2][1][3][E][1][8][0][1][0][1][9][1][1][1][0][2][1][A]

REV.	DATA	DISCRIZIONE	Redatto	Controllato	Approvato
A	Settembre 2020	Emissione a seguito istruzione ANAS	PROGIN	M. Sarti	S. Lieto
B					A. Gimaldi
C					