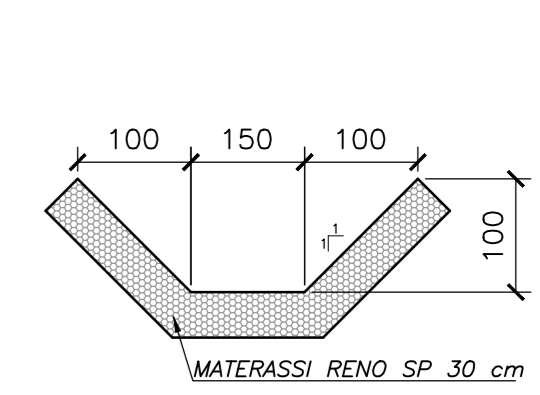


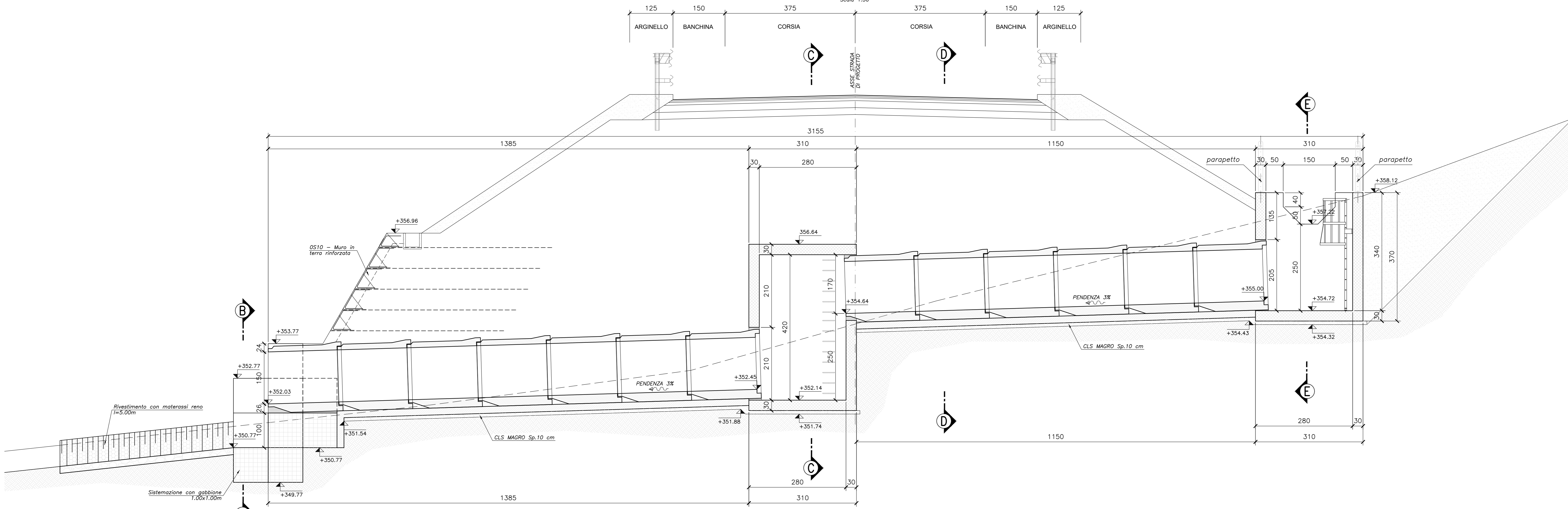
SEZIONE TIPO INALVEAZIONE

Scala 1:50



SEZIONE A-A TOMBINO

Scala 1:50



N.B.: PER LA TABELLA MATERIALI FARE RIFERIMENTO ALL'ELABORATO: L0703213E160M000T0101A



ASSE VIARIO MARCHE-UMBRIA E QUADRILATERO DI PENETRAZIONE INTERNA MAXI LOTTO 2

LAVORI DI COMPLETAMENTO DELLA DIRETTRICE PERUGIA ANCONA:
SS. 318 DI "VALFABRICA", TRATTO PIANELLO-VALFABRICA
SS. 76 "VAL PESINO", TRATTO FOSSATO VICO-CANCELLI E ALBACINA - SERRA SAN QUIRICO
"PEDEMONTANA DELLE MARCHE", TRATTO FABRIANO-MUCCIA-SFERCIA

PROGETTO ESECUTIVO

CONTRAENTE GENERALE: DIRPA 2 s.c.a.r.l.
Il responsabile del Contraente Generale: Ing. Federico Montanari
Il responsabile Integrazioni delle Prestazioni Specialistiche: Ing. Salvatore Lieto

PROGETTAZIONE: Associazione Temporanea di Imprese
Mandatario: PROGIN...
Mantovani: LOMBARDI SA, LOMBARDI-REICO, SGAI s.r.l., G.I.E. FORNARI & C., S. GIUSEPPE DELLA COSTA
PROVINCE DEI GEOLOGI DELLE MARCHE: Fabrizio FONTONI
COORDINATORE DELLA SICUREZZA IN FASE DI PROGETTAZIONE: Ing. Michele Curiate

RESPONSABILE DELLA PROGETTAZIONE PER C.A.T.: Prof. Ing. Antonio Grimaldi
GEOLOGO: Dott. Geol. Fabrizio Pontoni
COORDINATORE DELLA SICUREZZA IN FASE DI PROGETTAZIONE: Ing. Michele Curiate
IL RESPONSABILE DEL PROCEDIMENTO: Ing. Iginio Faroni

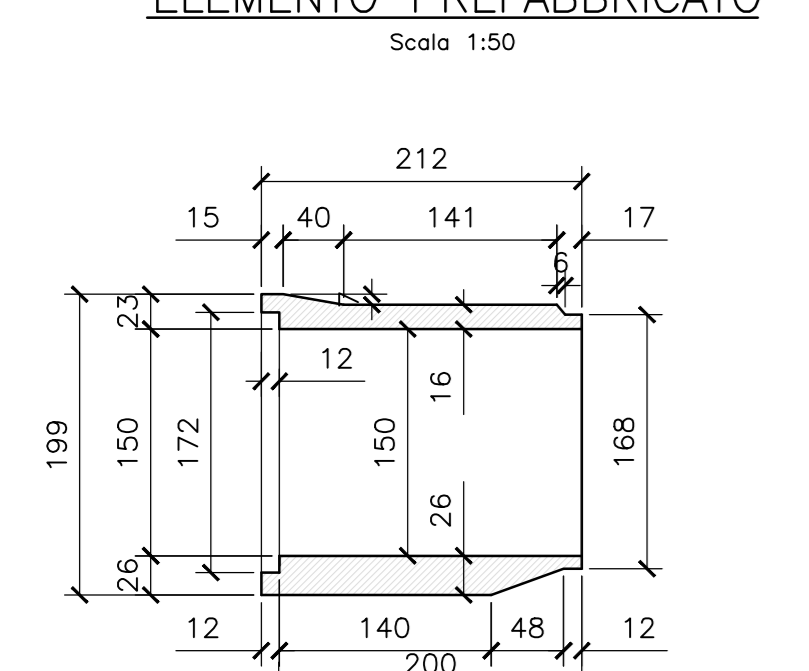
2.1.3 - PEDEMONTANA DELLE MARCHE
3° stralzo funzionale: Casteldimondo nord - Casteldimondo sud
4° stralzo funzionale: Casteldimondo sud - innesto S.S.77 a Muccia
OPERE IDRAULICHE
ASSE PRINCIPALE
Tomboino Φ1500 alla prg. 7+665: Stralzo planimetrico, sezioni e carpenterie
SCALA: 1:50
DATA: Settembre 2020

Codice Unico di Progetto (CUP): F12C0300050021
Codice elaborato: [0703] [213] [E] [R] [0110] [21] [T] [V] [01] [R]

REV.	DATA	DISCIPLINE	Redatto	Controllato	Approvato
A	Marzo 2020	Emissioni PE	PROGIN	M. Santi	S. Lieto
B	Settembre 2020	Emissioni a seguito istruzioni ANAS	PROGIN	M. Santi	S. Lieto
C					A. Grimaldi

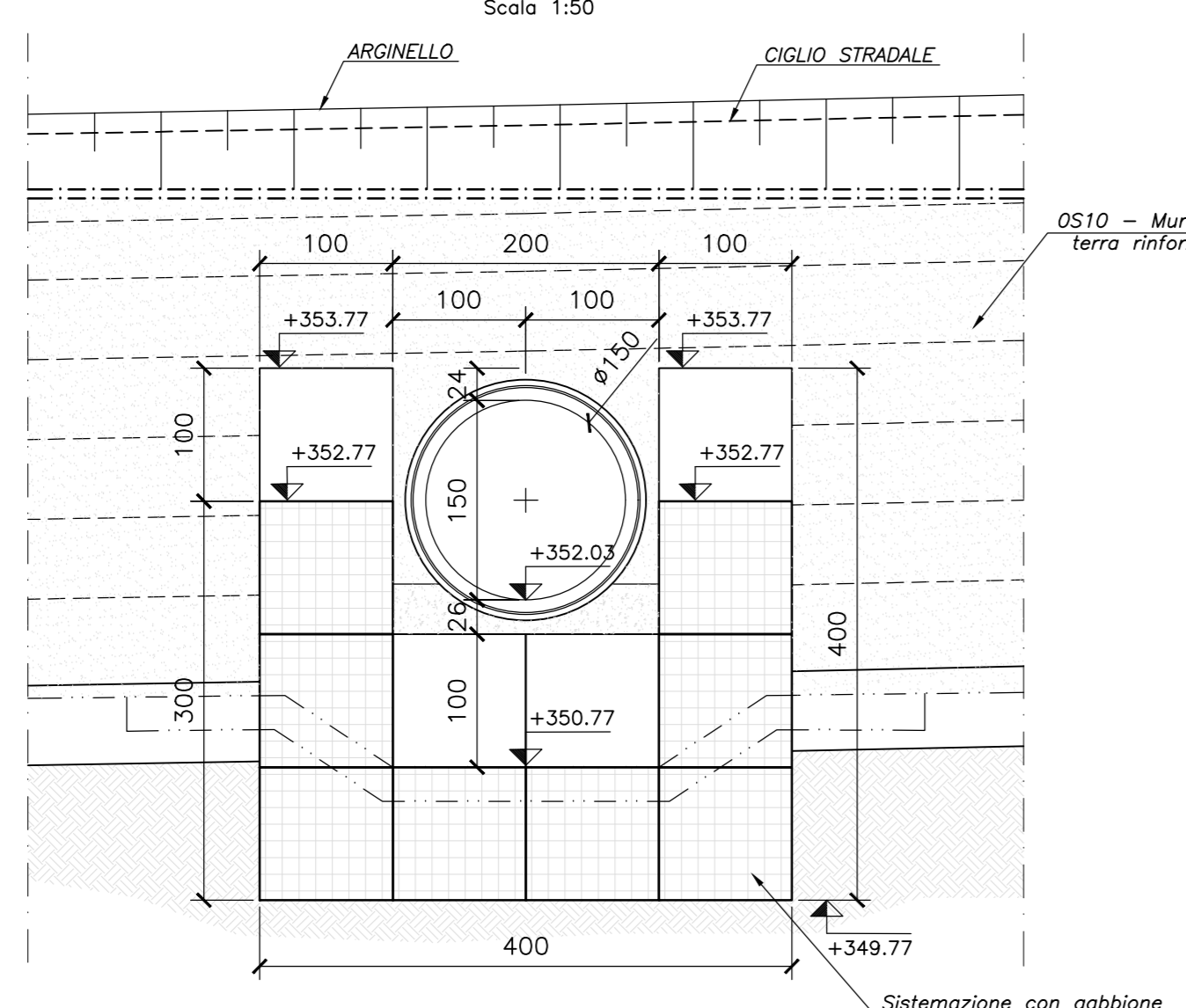
ELEMENTO PREFABBRICATO

Scala 1:50



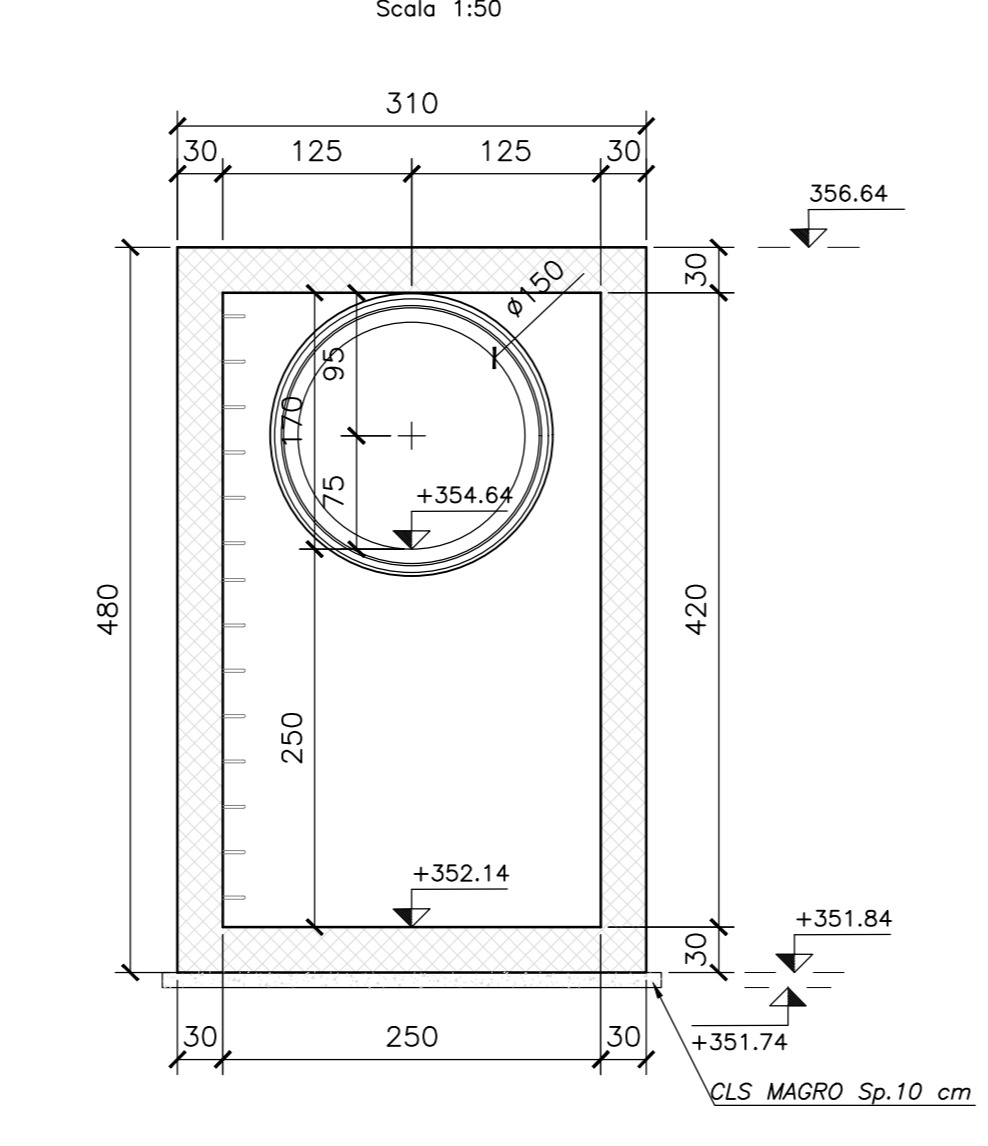
SEZIONE B-B TOMBINO

Scala 1:50



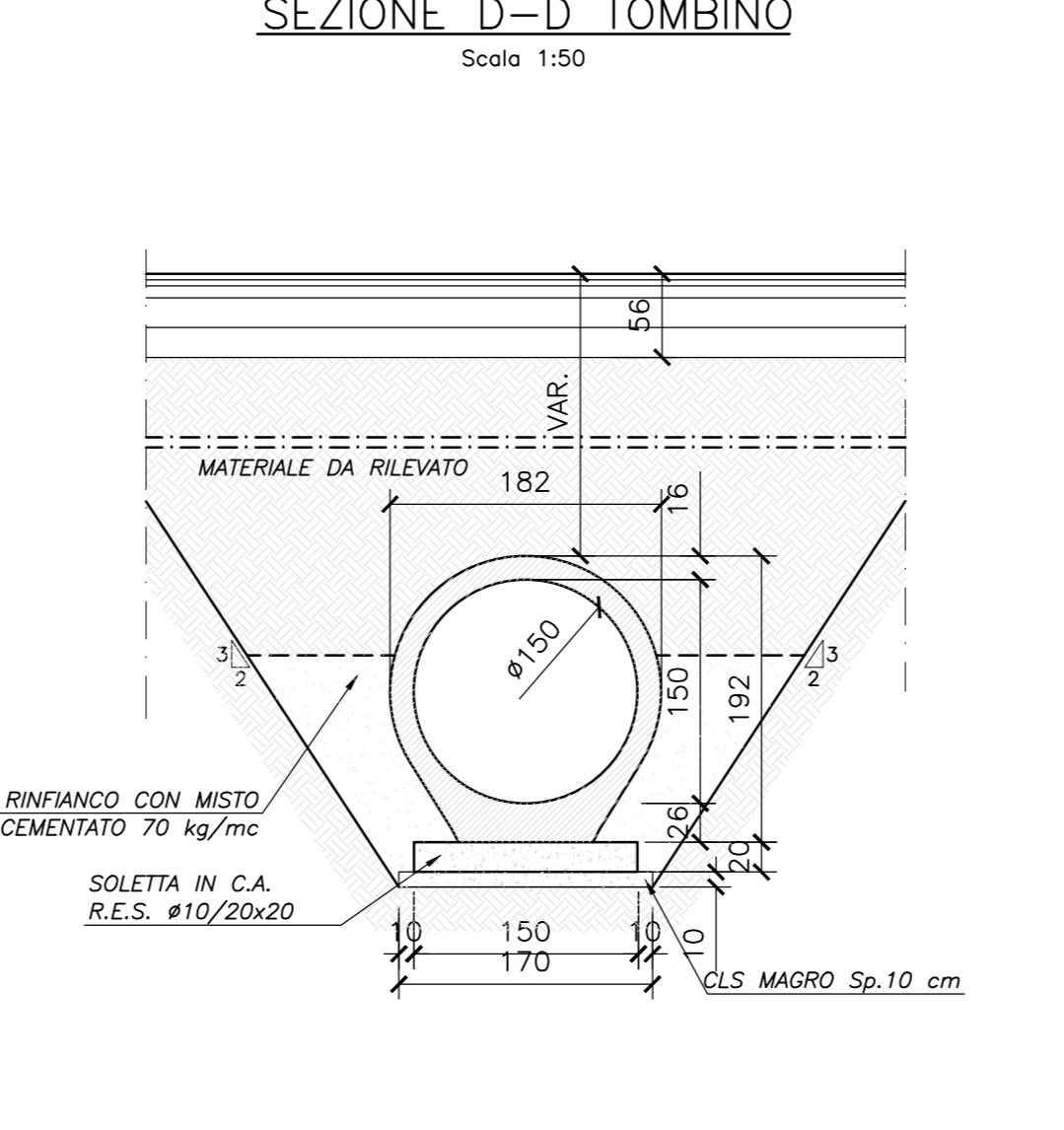
SEZIONE C-C TOMBINO

Scala 1:50



SEZIONE D-D TOMBINO

Scala 1:50



SEZIONE E-E TOMBINO

Scala 1:50

