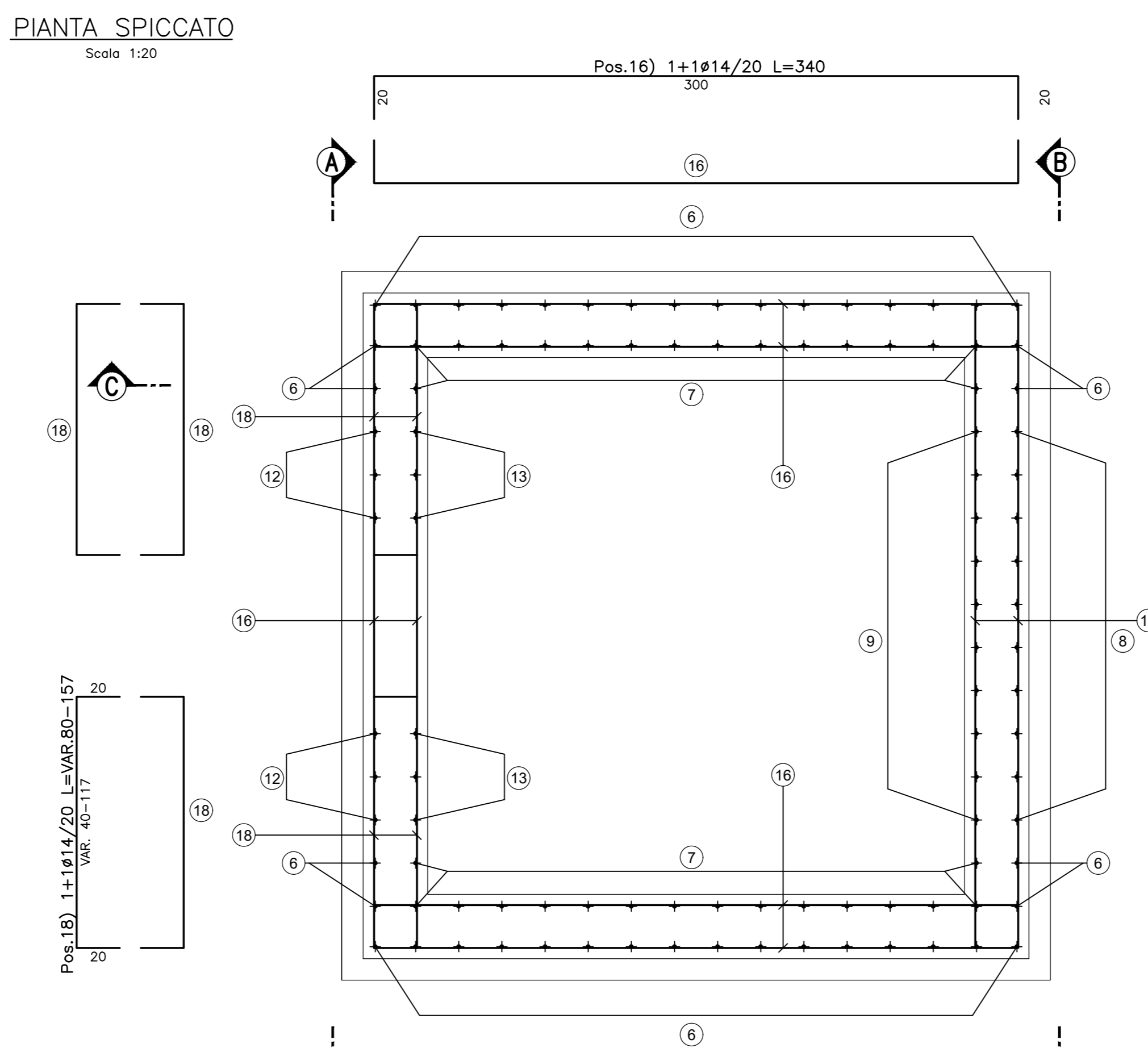
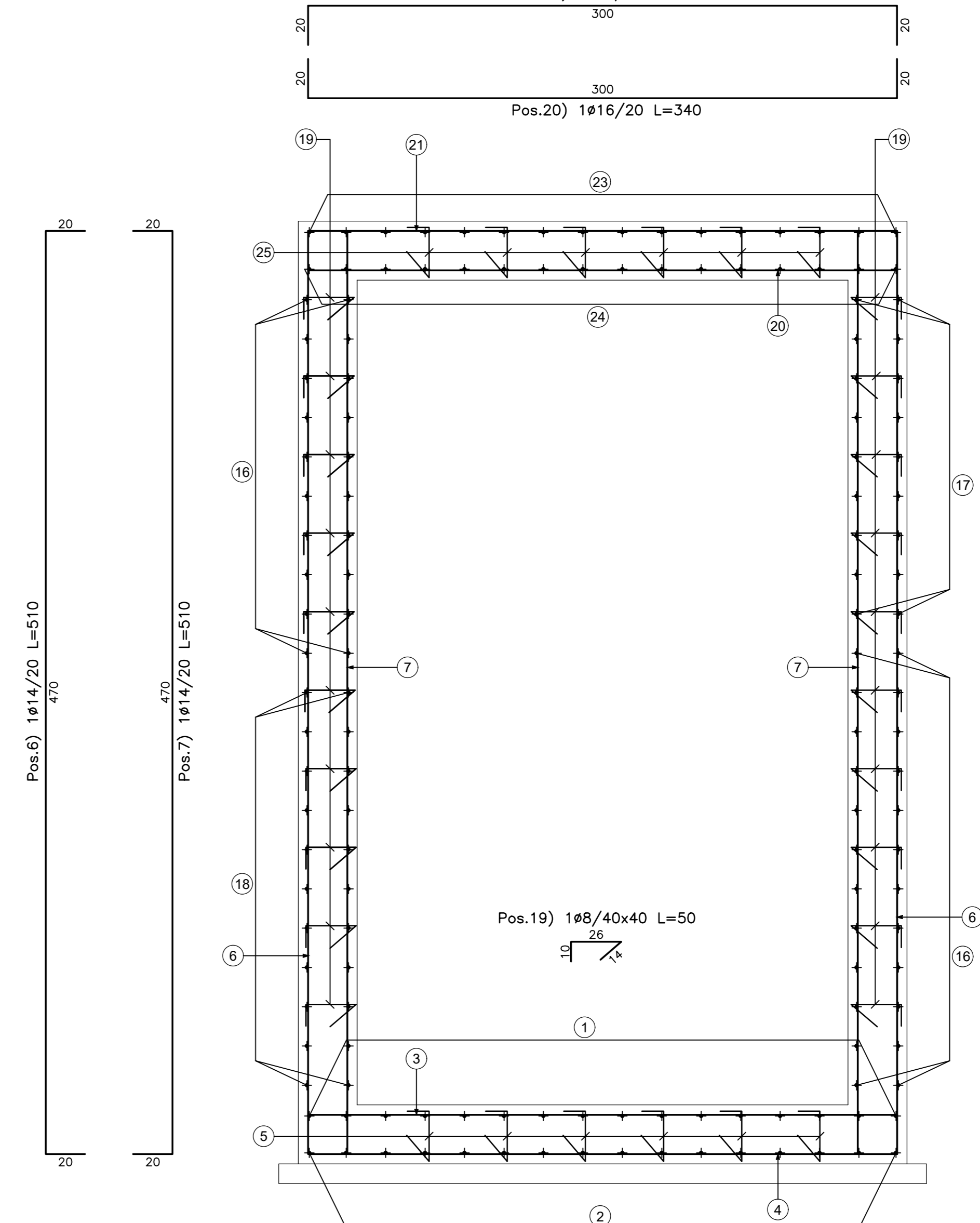


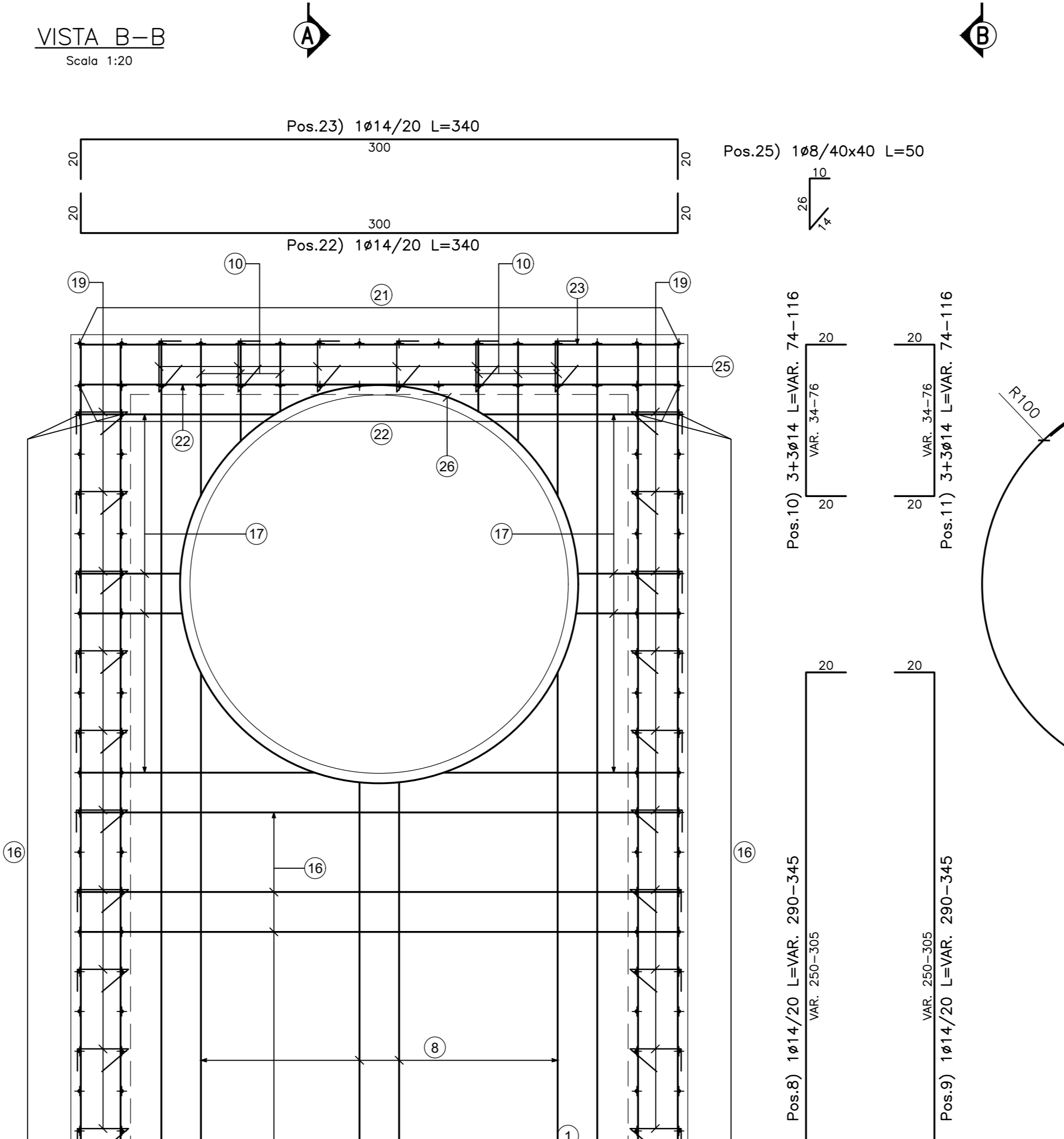
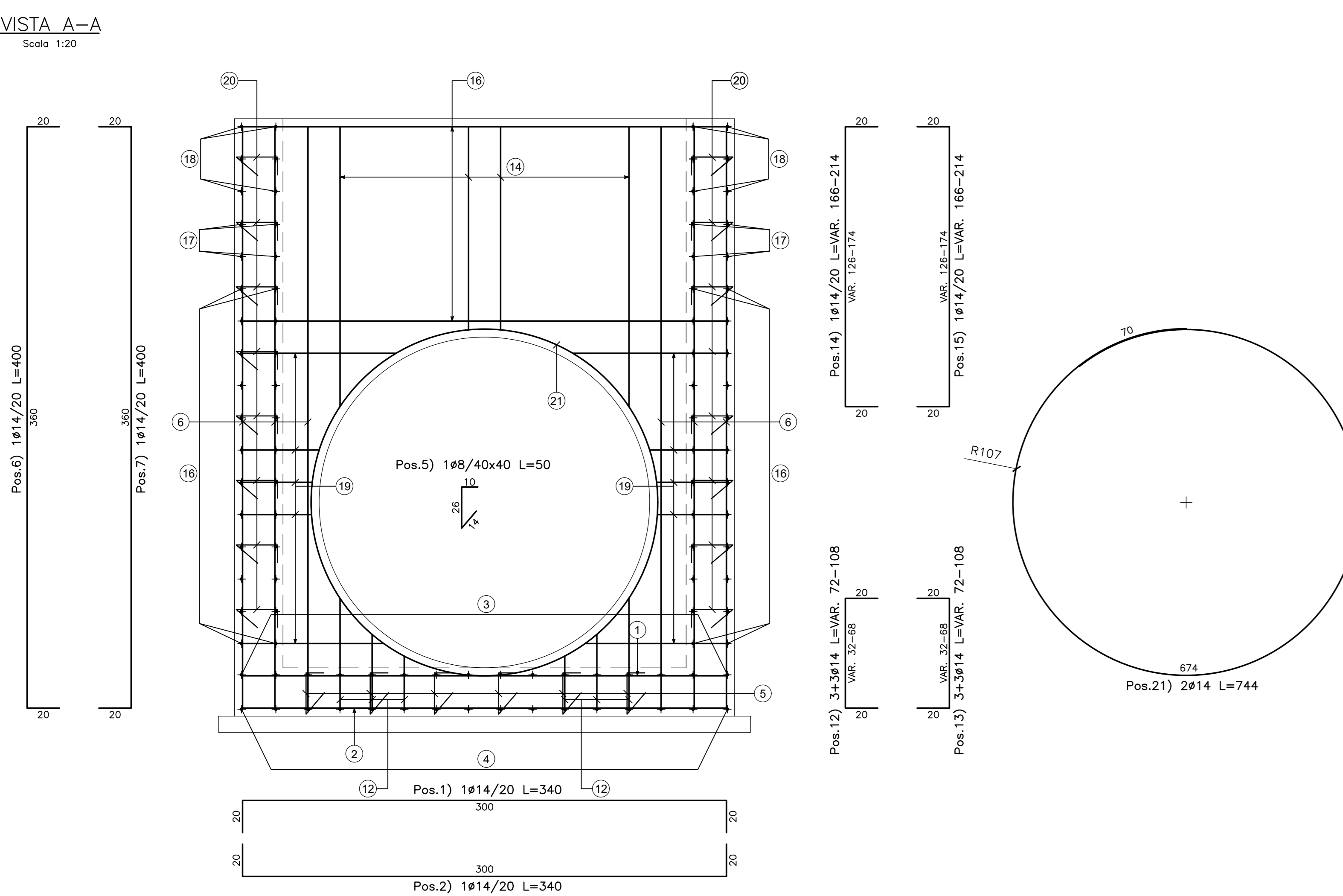
POZZETTO DI IMBOCCO



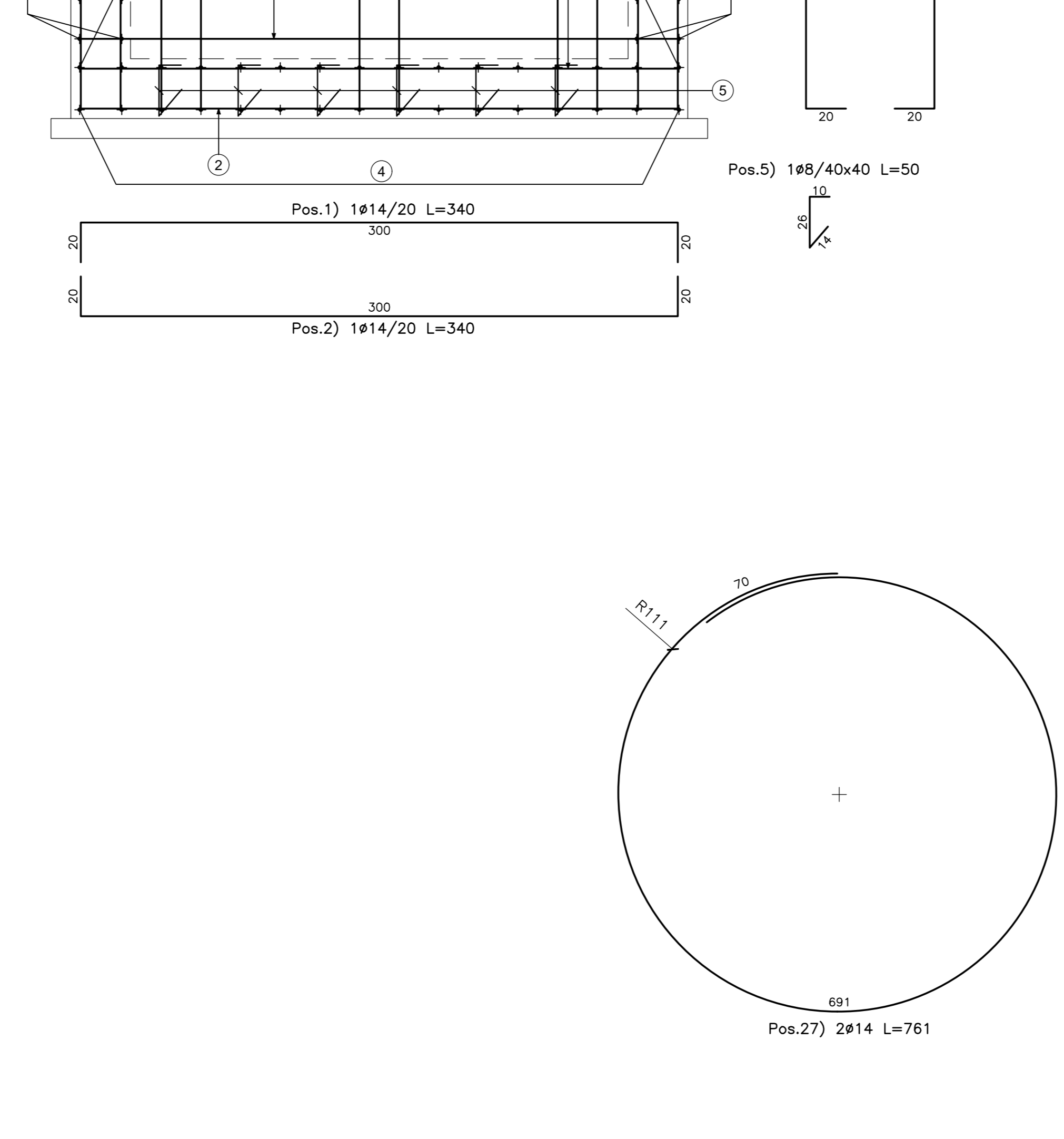
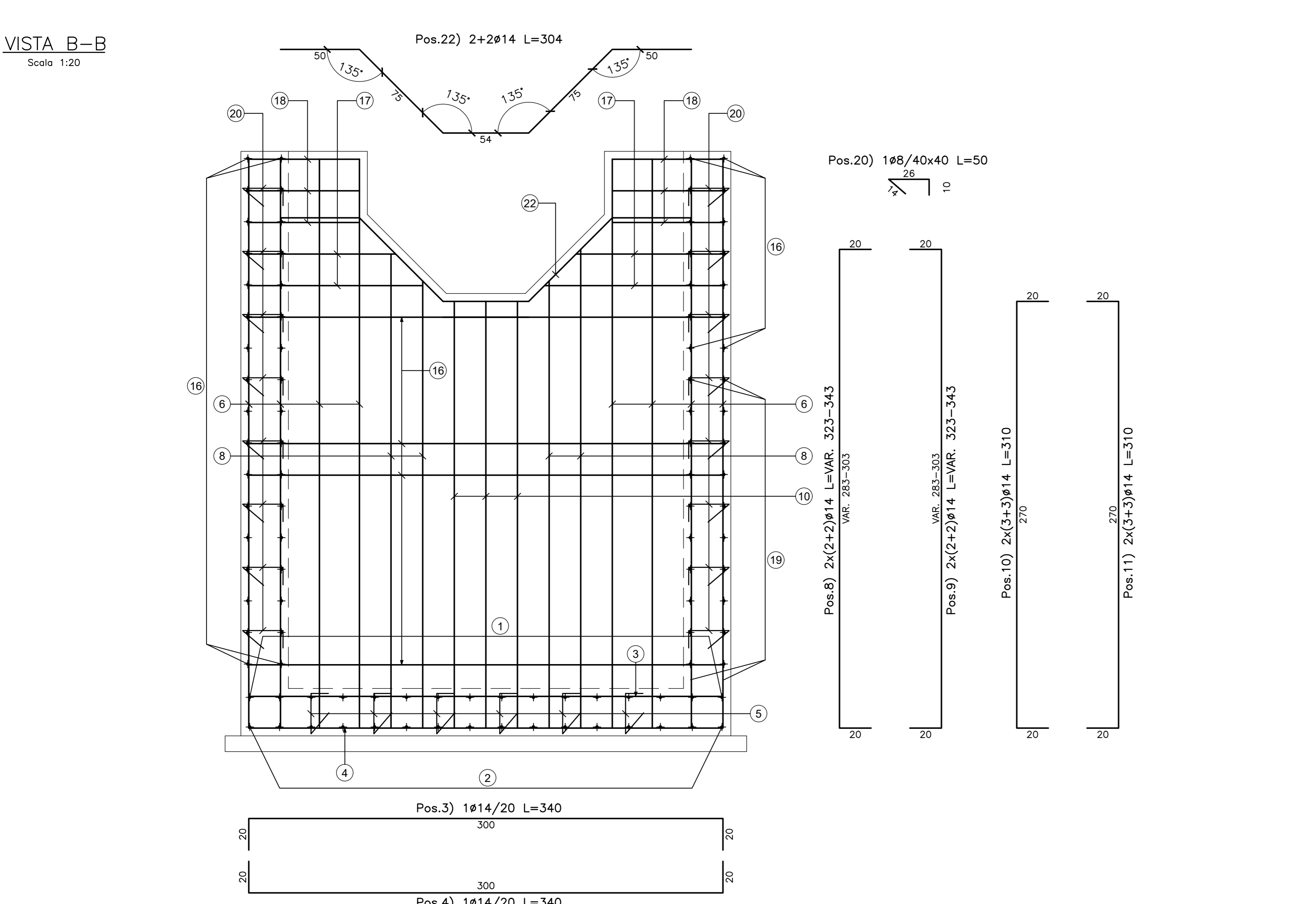
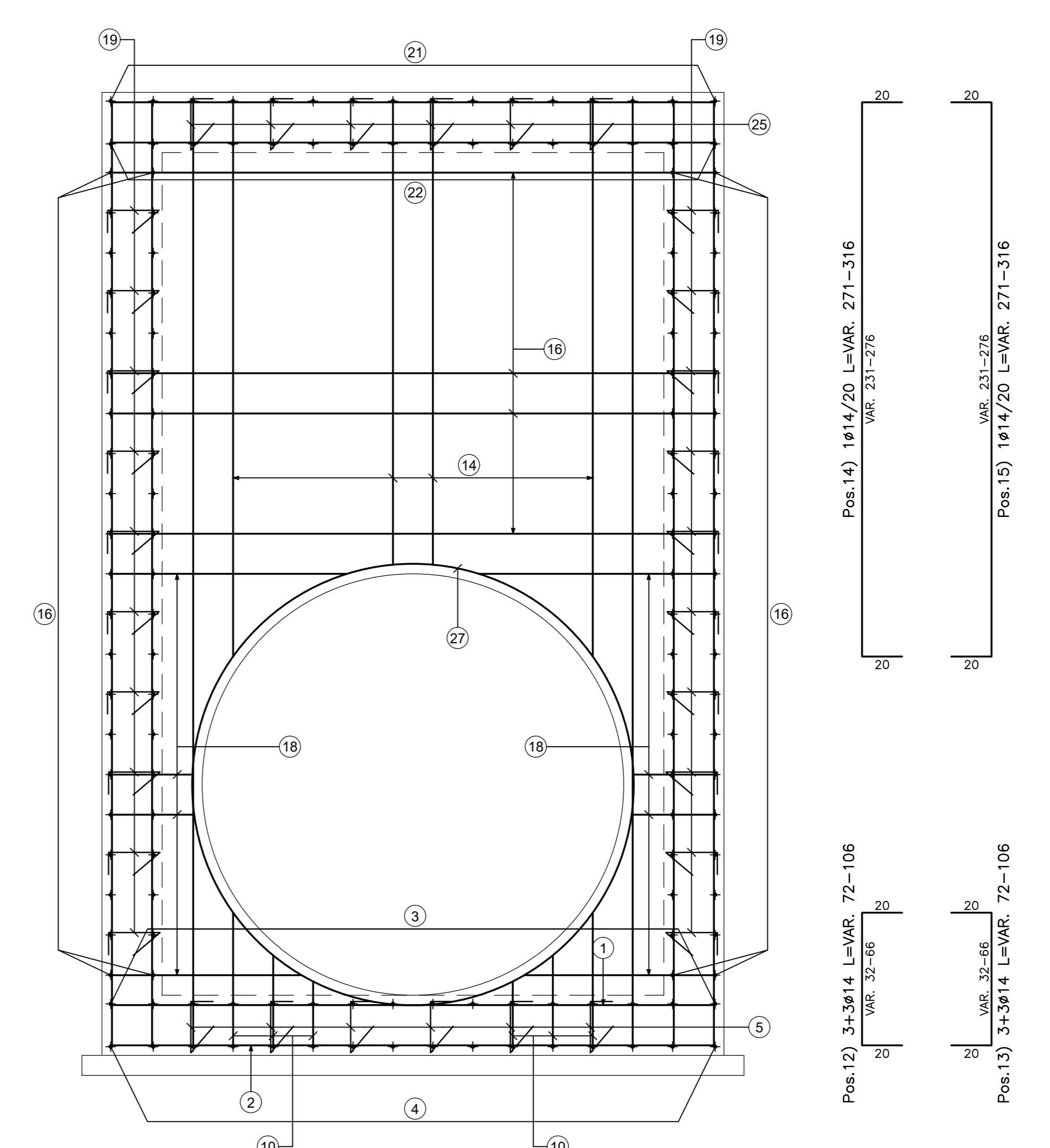
SEZIONE C-C
Scala 1:20



POZZETTO INTERMEDIO



VISTA A-A
Scala 1:20



N.B.: PER LA TABELLA MATERIALI FARE RIFERIMENTO ALL'ELABORATO: L0703213E160M000T01014

QUADRILATERO
Marche Umbria S.p.A.

**ASSE VIARIO MARCHE-UMBRIA
E QUADRILATERO DI PENETRAZIONE INTERNA
MAXI LOTTO 2**

LAVORI DI COMPLETAMENTO DELLA DIRETTRICE PERUGIA ANCONA:
SS. 318 DI "VALFABBRICA", TRATTO PIANELLO-VALFABBRICA
SS. 76 "VAL PESINO", TRATTO FOSSATO VICO - CANCELLI E ALBACINA - SERRA SAN QUIRICO
"PEDEMONTANA DELLE MARCHE", TRATTO FABRIANO-MUCCIA-SFERCIA

PROGETTO ESECUTIVO

CONTRAENTE GENERALE: **DIRPA 2** S.C.A.R.L.
Il responsabile del Contraente Generale: Ing. Federico Montanari

Il responsabile Integratori delle Prestazioni Specialistiche: Ing. Salvatore Lieto

PROGETTAZIONE: Associazione Temporanea di Imprese
Mantovani: **PROGIN** Mantovani: **LOMBARDI SA** **LOMBARDI-REICO** **SGAI s.r.l.** **di E. Farfani & C.**

RESPONSABILE DELLA PROGETTAZIONE PER C.A.T.: Prof. Ing. Antonio Gimaldi
GEOLOGO: Dott. Geol. Fabrizio Pontoni
COORDINATORE DELLA SICUREZZA IN FASE DI PROGETTAZIONE: Ing. Michele Curiale

IL RESPONSABILE DEL PROCEDIMENTO: Ing. Iginio Farotti

2.1.3 - PEDEMONTANA DELLE MARCHE
3° stralcio funzionale: Castelraimondo nord - Castelraimondo sud
4° stralcio funzionale: Castelraimondo sud - innesto SS.77 a Mucchia
OPERE IDRAULICHE
ASSE PRINCIPALE
Tomboino Ø1500 alla prg. 7+665; Armature

SCALA: 1:50
DATA: Marzo 2020

Codice Unico di Progetto (CUP): F12C03000050021
Codice elaborato: [L][0][7][0][3][2][1][3][E][1][6][0][M][0][0][0][T][0][1][0][1][4]

| REV. | DATA | DISCUSSIONE | Redatto | Controllato | Approvato |
|------|------------|--------------|---------|-------------|-----------|
| A | Marzo 2020 | Emissione PE | PROGIN | M. Sauti | S. Lieto |
| B | | | | | |
| C | | | | | |