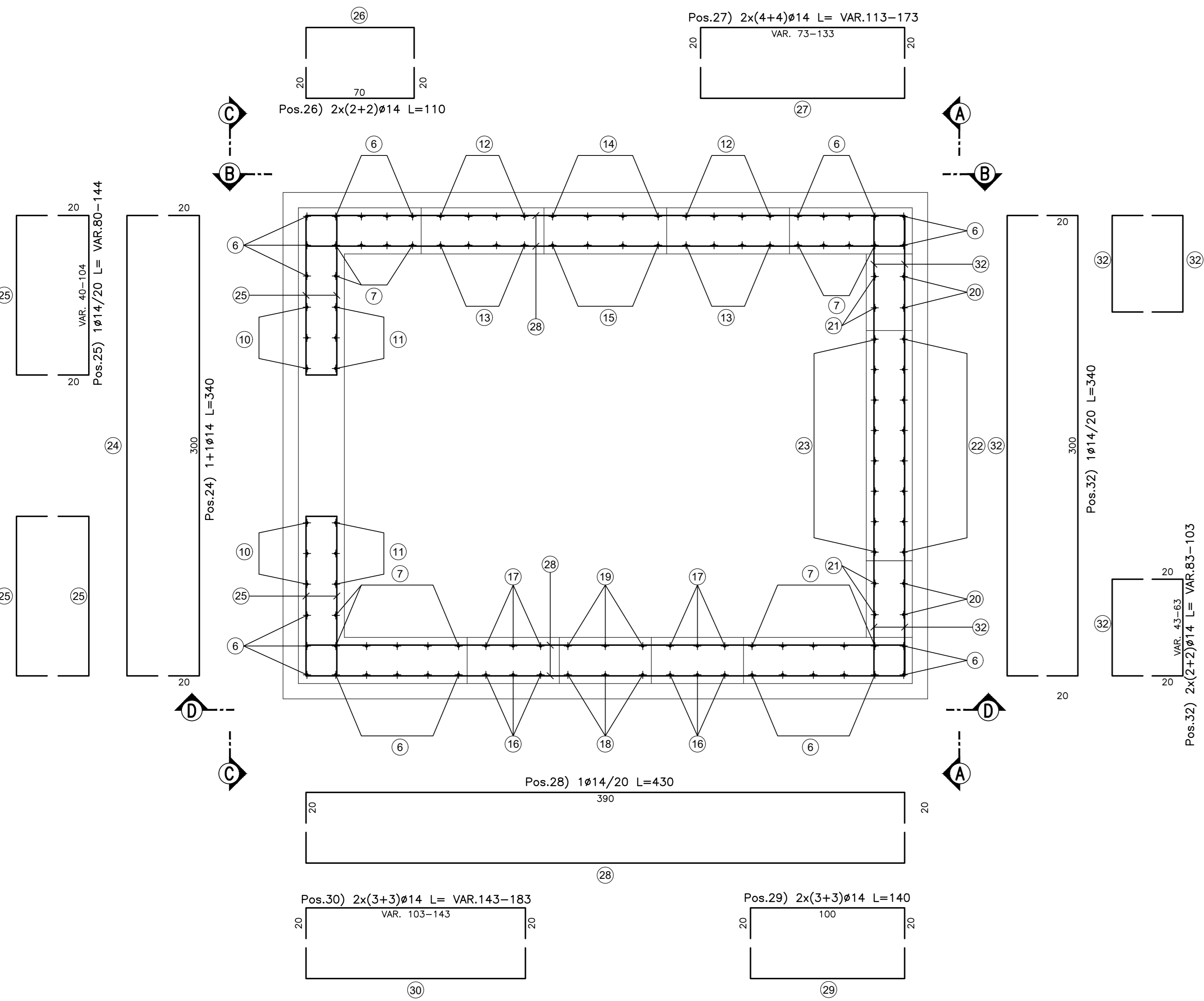
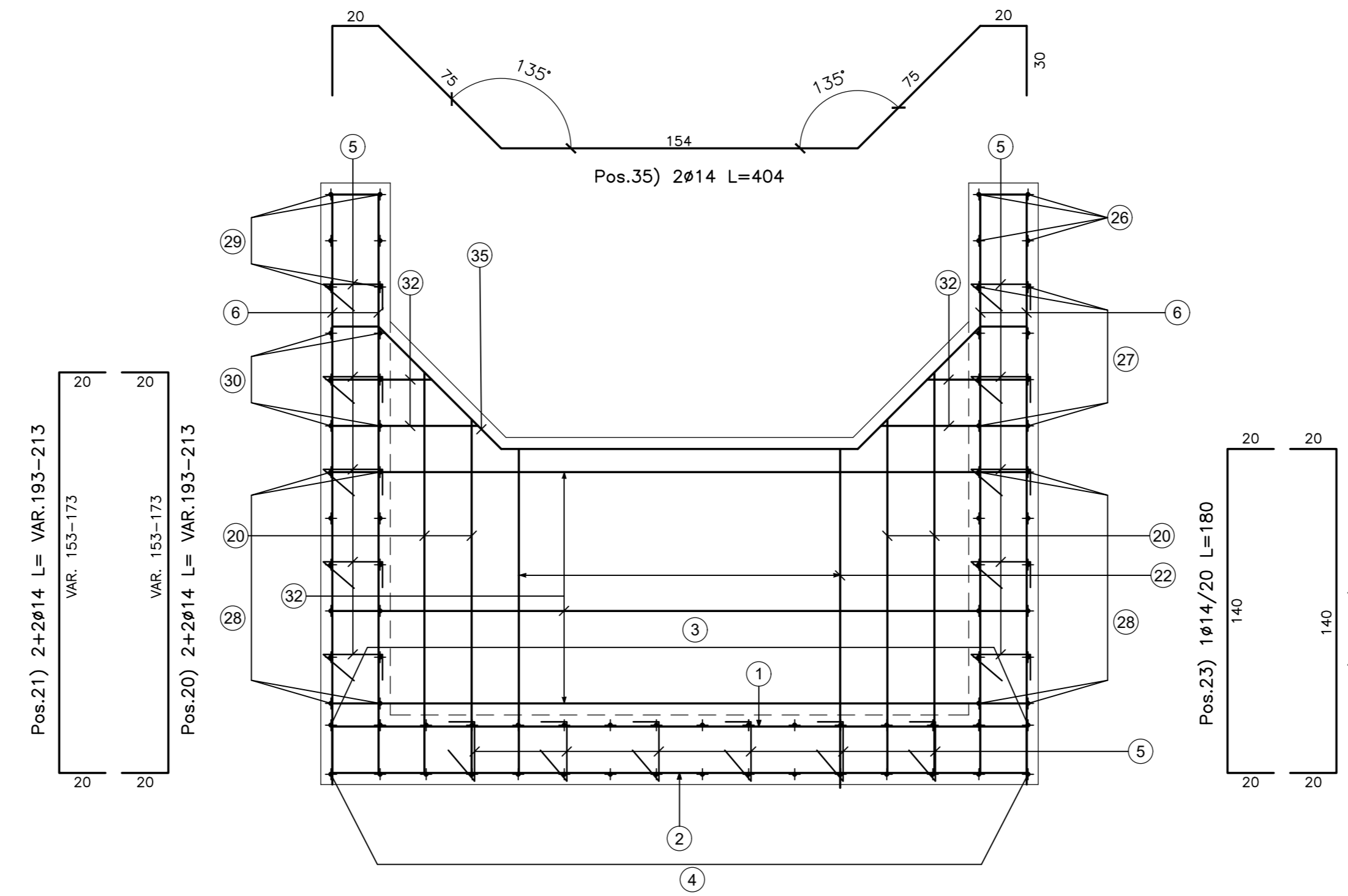


POZZETTO DI IMBOCCO

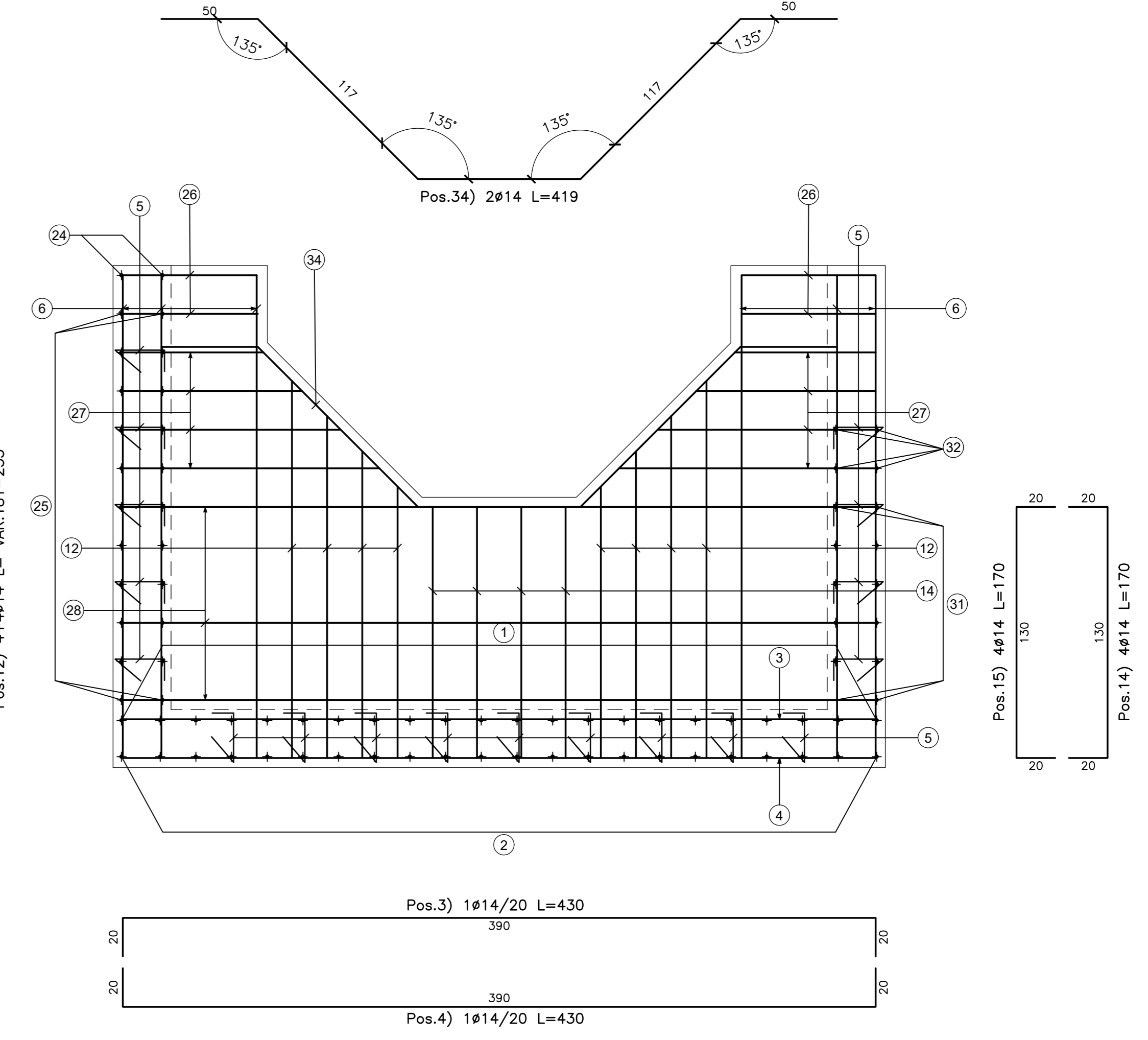
PIANTA SPICCATO
Scala 1:20



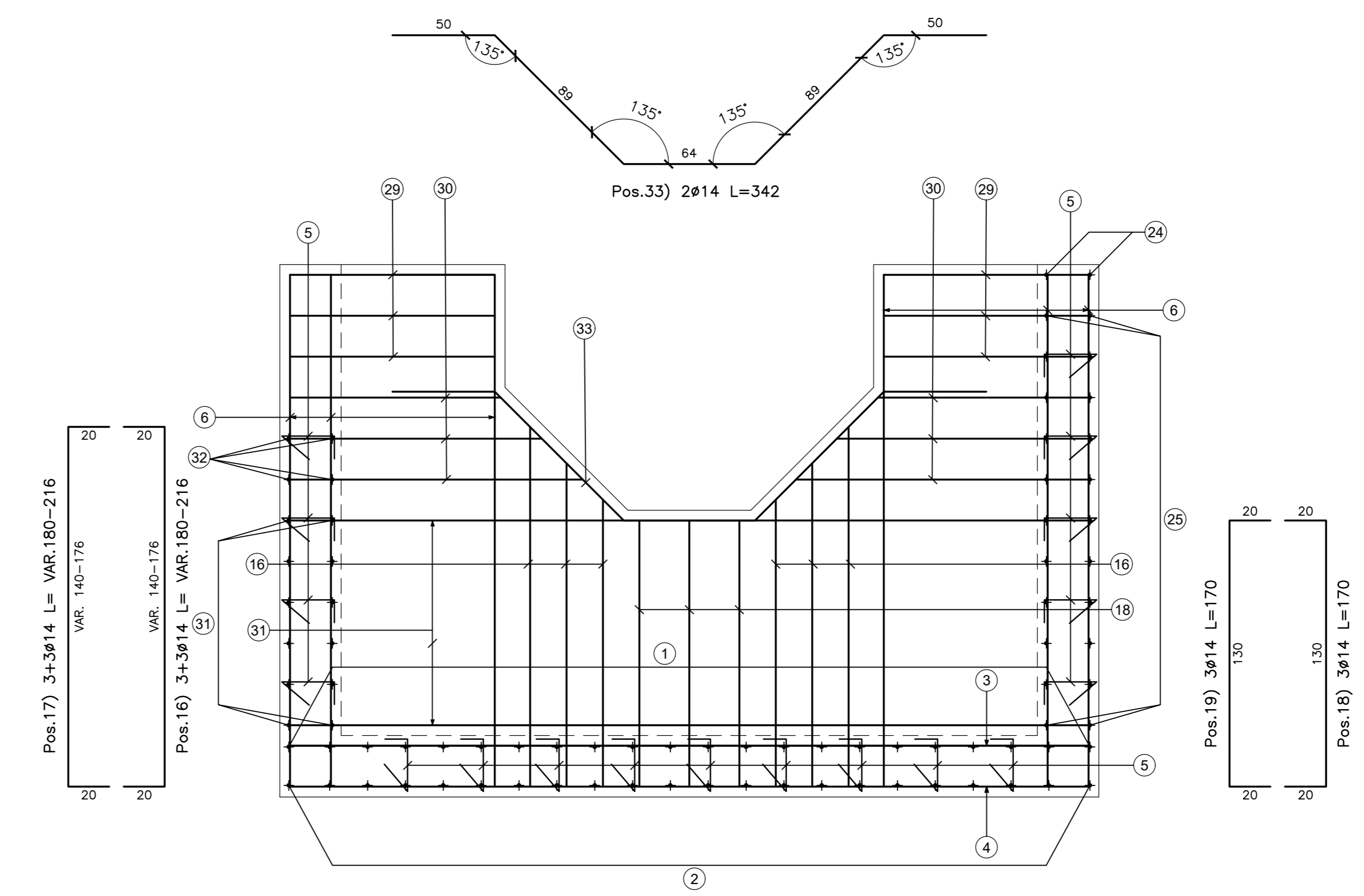
VISTA A-A
Scala 1:20



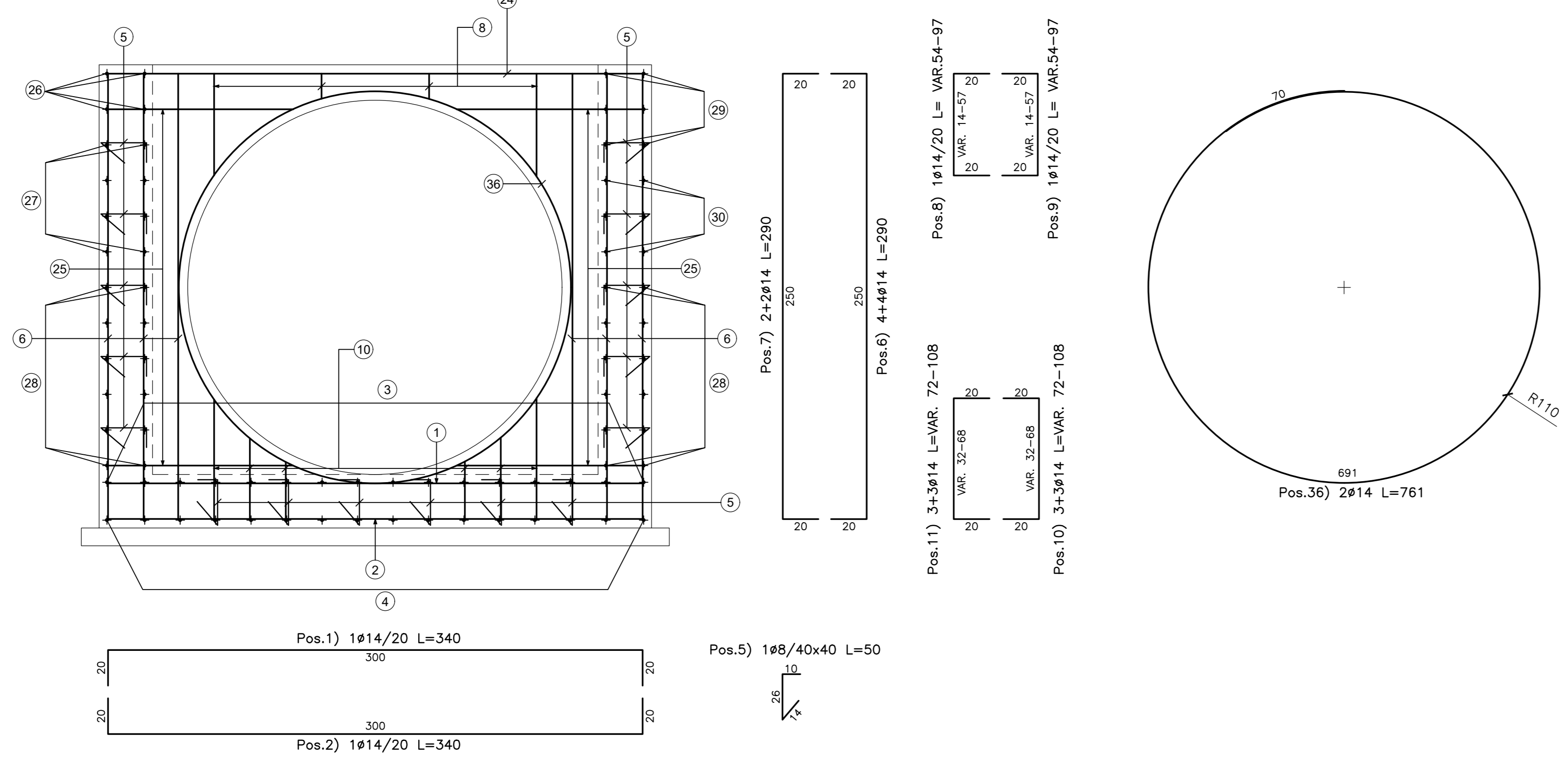
VISTA B-B
Scala 1:20



VISTA D-D
Scala 1:20



VISTA C-C
Scala 1:20



N.B.: PER LA TABELLA MATERIALI FARE RIFERIMENTO ALL'ELABORATO: L0703213E16M0000T010A

QUADRILATERO
Marche Umbria S.p.A.

**ASSE VIARIO MARCHE-UMBRIA
E QUADRILATERO DI PENETRAZIONE INTERNA
MAXI LOTTO 2**

LAVORI DI COMPLETAMENTO DELLA DIRETTRICE PERUGIA ANCONA:
SS. 318 DI "VALFABBRICA", TRATTO PIANELLO-VALFABBRICA
SS. 76 "VAL PESINO", TRATTO FOSSATO VICO - CANCELLI ALBACINA - SERRA SAN QUIRICO
"PEDEMONTANA DELLE MARCHE", TRATTO FABRIANO-MUCIA-SFERCIA

PROGETTO ESECUTIVO

CONTRAENTE GENERALE: **DIRPA 2 S.C.a.r.l.**
Il responsabile del Contraente Generale: Ing. Federico Montanari

Il responsabile Integratore delle Provenienze Specialistiche: Ing. Salvatore Lieto

PROGETTAZIONE: Associazione Temporanea di Imprese
Mandatario: **PROGIN** Mandatari: **LOMBARDI SA**, **LOMBARDI-REICO**, **SGAI s.r.l.**

RESPONSABILE DELLA PROGETTAZIONE PER C.A.T.: Prof. Ing. Antonio Grimaldi
GEOLOGO: Dott. Geol. Fabrizio Pontoni
COORDINATORE DELLA SICUREZZA IN FASE DI PROGETTAZIONE: Ing. Michele Curiale

IL RESPONSABILE DEL PROCEDIMENTO: Ing. Iginio Farotti

2.1.3 - PEDEMONTANA DELLE MARCHE
3° stralcio funzionale: Castelraimondo nord - Castelraimondo sud
4° stralcio funzionale: Castelraimondo sud - innesto S.S.77 a Mucia
OPERE IDRAULICHE
ASSE PRINCIPALE
Tomboino Ø1500 alla prg. 8+147: Armature - Tav. 1

SCALE: 1:50
DATA: Marzo 2020

Codice Unico di Progetto (CUP): F12C03000050021

Codice elaborato: [Tabella con campi per data, firma, etc.]

REV.	DATA	DESCRIZIONE	Redatto	Verificato	Controllato	Approvato
A	Marzo 2020	Emissione PE	PROGIN	M. Satti	S. Lieto	A. Grimaldi
B						
C						