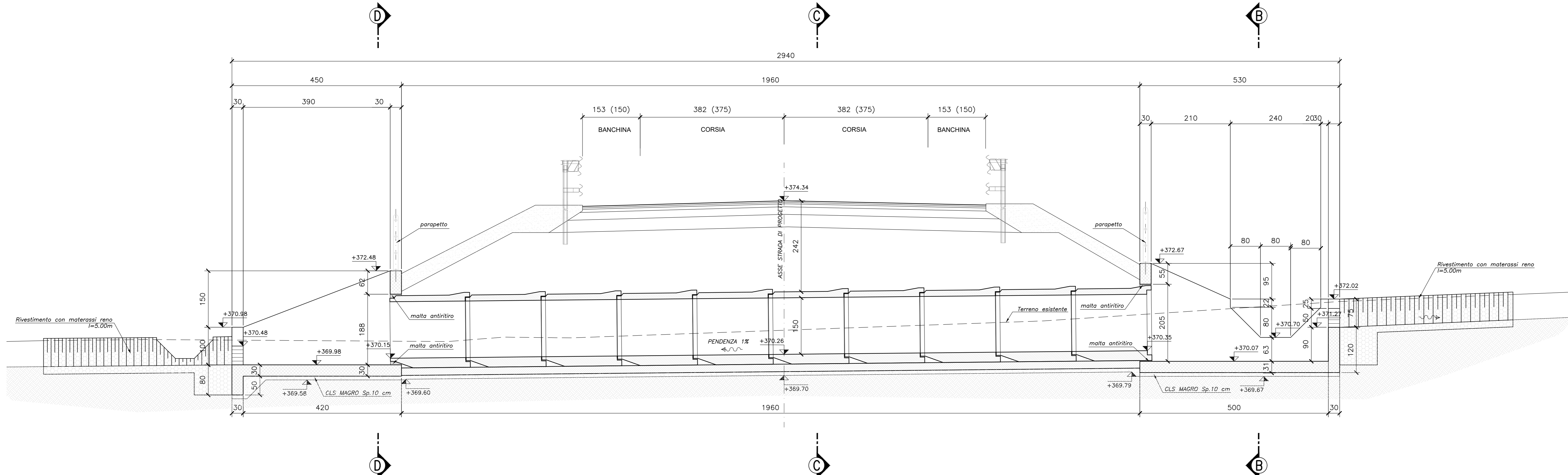
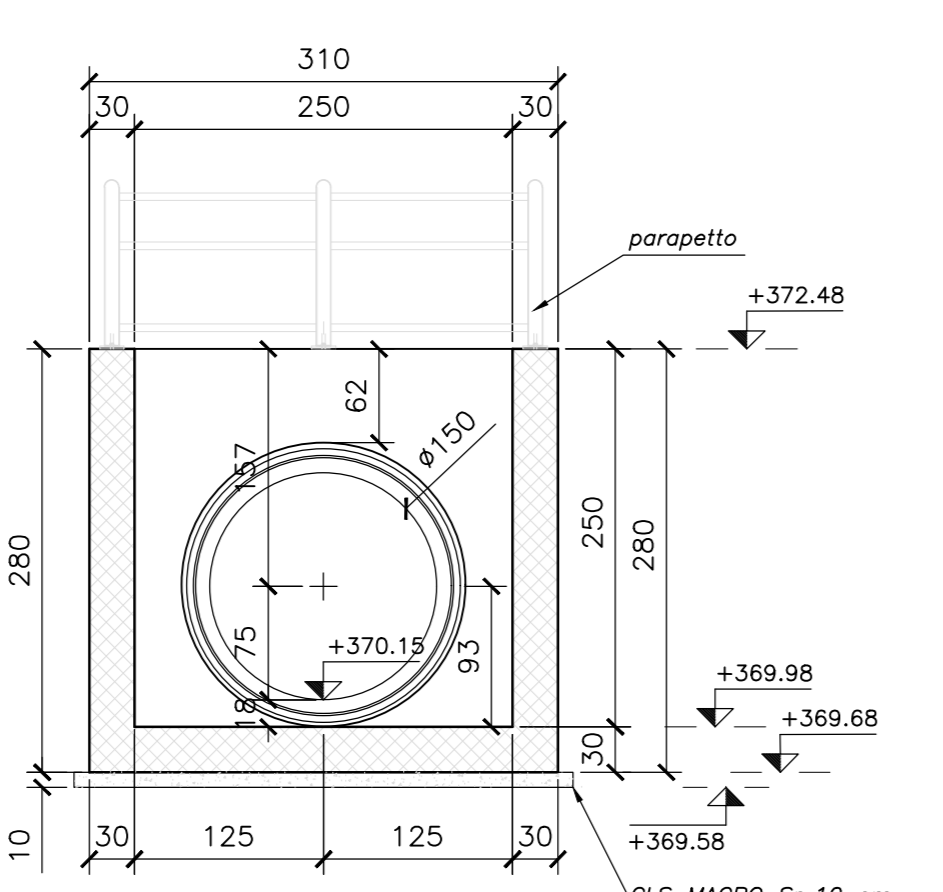




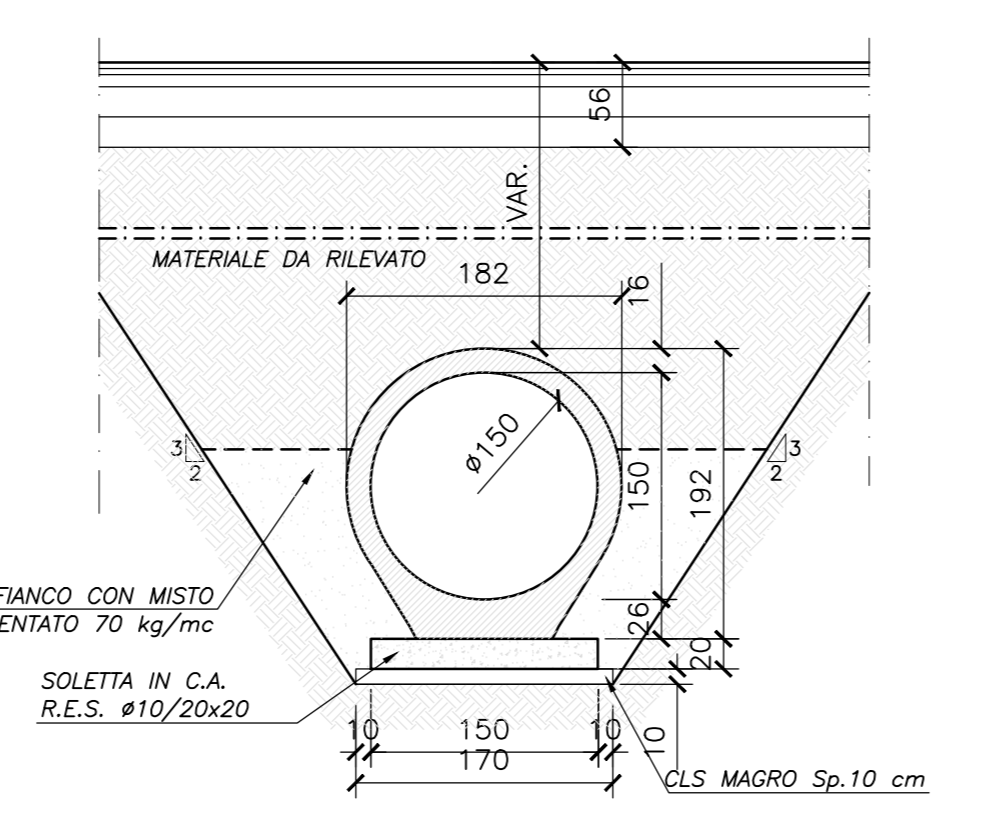
SEZIONE A-A TOBINO  
Scala 1:50



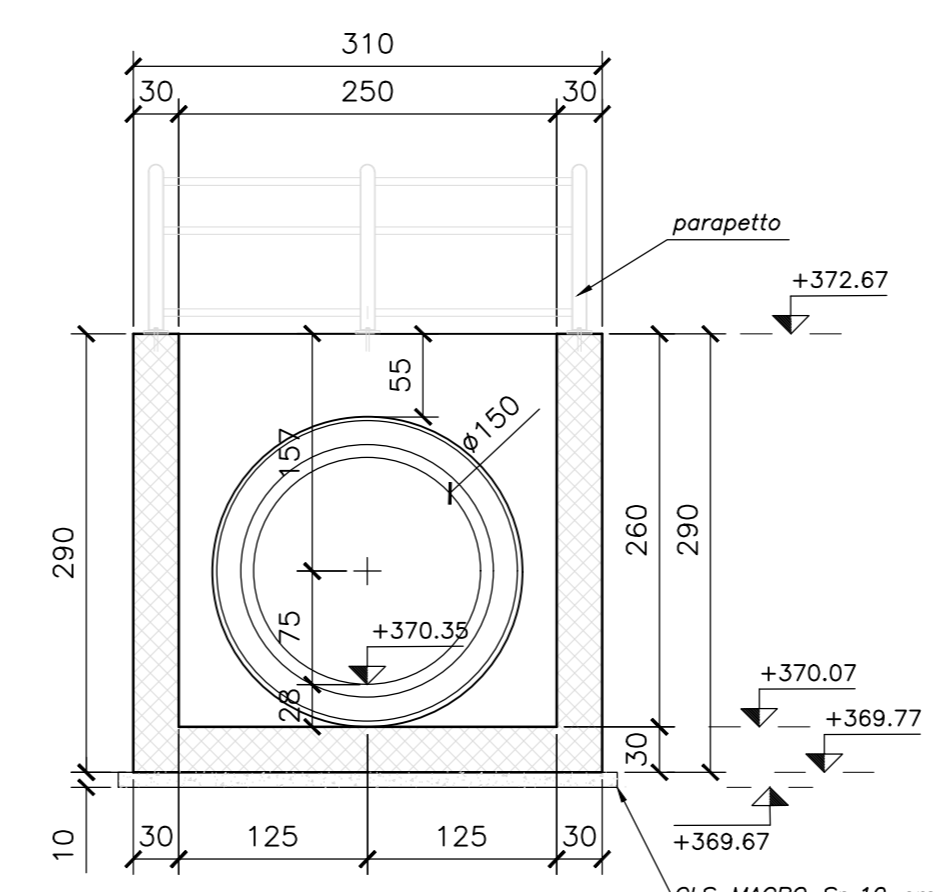
SEZIONE D-D TOBINO  
Scala 1:50



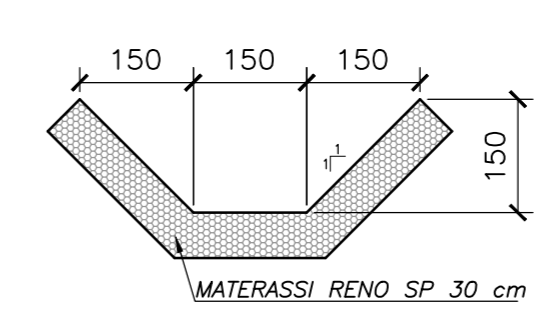
SEZIONE C-C TOBINO  
Scala 1:50



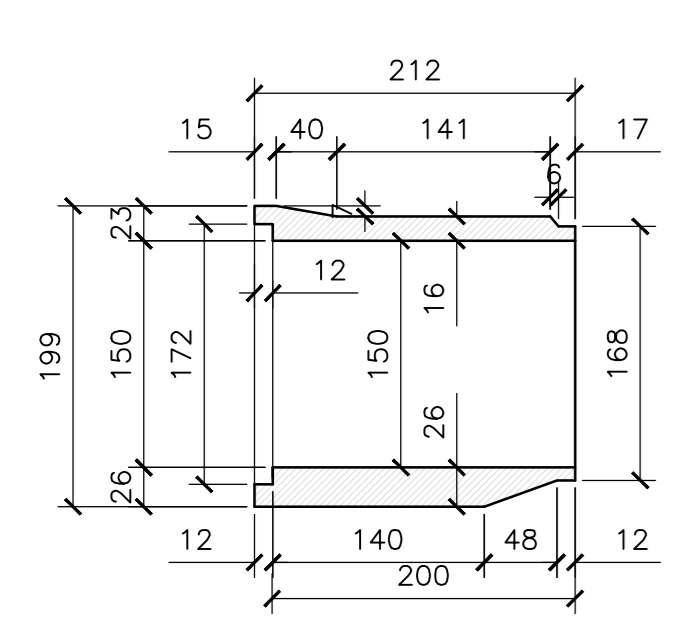
SEZIONE B-B TOBINO  
Scala 1:50



SEZIONE TIPO INALVEAZIONE  
Scala 1:50



ELEMENTO PREFABBRICATO  
Scala 1:50



N.B.: PER LA TABELLA MATERIALI FARE RIFERIMENTO ALL'ELABORATO: L0703213E16M0000TV01A

**QUADRILATERO**  
Marche Umbria S.p.A.

**ASSE VIARIO MARCHE-UMBRIA  
E QUADRILATERO DI PENETRAZIONE INTERNA  
MAXI LOTTO 2**

LAVORI DI COMPLETAMENTO DELLA DIRETTRICE PERUGIA ANCONA:  
SS. 318 DI "VALFABRICA", TRATTO PIANELLO-VALFABRICA  
SS. 76 "VAL DESINO", TRATTO FOSSATO VICO - CANCELLI E ALBACINA - SERRA SAN QUIRICO  
"PEDEMONTANA DELLE MARCHE", TRATTO FABRIANO-MUCCIA-SFERCIA.

**PROGETTO ESECUTIVO**

**CONTRAENTE GENERALE:**  
**DIRPA 2**  
S.C.a.r.l.

**Il responsabile del Contratto Generale:**  
Ing. Federico Montanari

**Il responsabile Integrazioni delle  
Previsioni Specialistiche:**  
Ing. Salvatore Lieto

**PROGETTAZIONE:** Associazione Temporanea di Imprese  
Mandatario: **PROGIN** Mantovani

**SGAI s.r.l.**  
Società di Ingegneria e Geologia Applicata  
www.sgai.com

**LOMBARDI SA**  
INGEGNERI - GEOMETRI

**LOMBARDI-REICO**  
INGEGNERIA S.r.l.

**RESPONSABILE DELLA PROGETTAZIONE:**  
PER C.A.T.  
Prof. Ing. Antonio Grimaldi  
GEOLOGO  
Dott. Geol. Fabrizio Pontoni  
COORDINATORE DELLA SICUREZZA IN FASE DI  
PROGETTAZIONE  
Ing. Michele Curiale

**IL RESPONSABILE DEL PROCEDIMENTO:**  
Ing. Iginio Farotti

**2.1.3 - PEDEMONTANA DELLE MARCHE**  
3° stralcio funzionale: Castelraimondo nord - Castelraimondo sud  
4° stralcio funzionale: Castelraimondo sud - innesto S.S.77 a Muccia

**OPERE IDRAULICHE**  
ASSE PRINCIPALE  
Tobino Ø1500 alla prg. 8+147: Stralcio planimetrico, sezioni e carpenterie

**SCALA:** 1:50  
**DATA:** Settembre 2020

Codice Unico di Progetto (CUP): F12C0300050021

Codice elaborato: [0][7][0][3][2][1][3][E][1][8][0][1][0][0][2][3][7][1][1][0][1][2][1][8]

REV.	DATA	DISCUSSIONE	Redatto	Controllato	Approvato
A	Marzo 2020	Emissione PE	PROGIN	M. Satti	S. Lieto
B	Settembre 2020	Emissione a seguito istruttoria ANAS	PROGIN	M. Satti	S. Lieto
C					