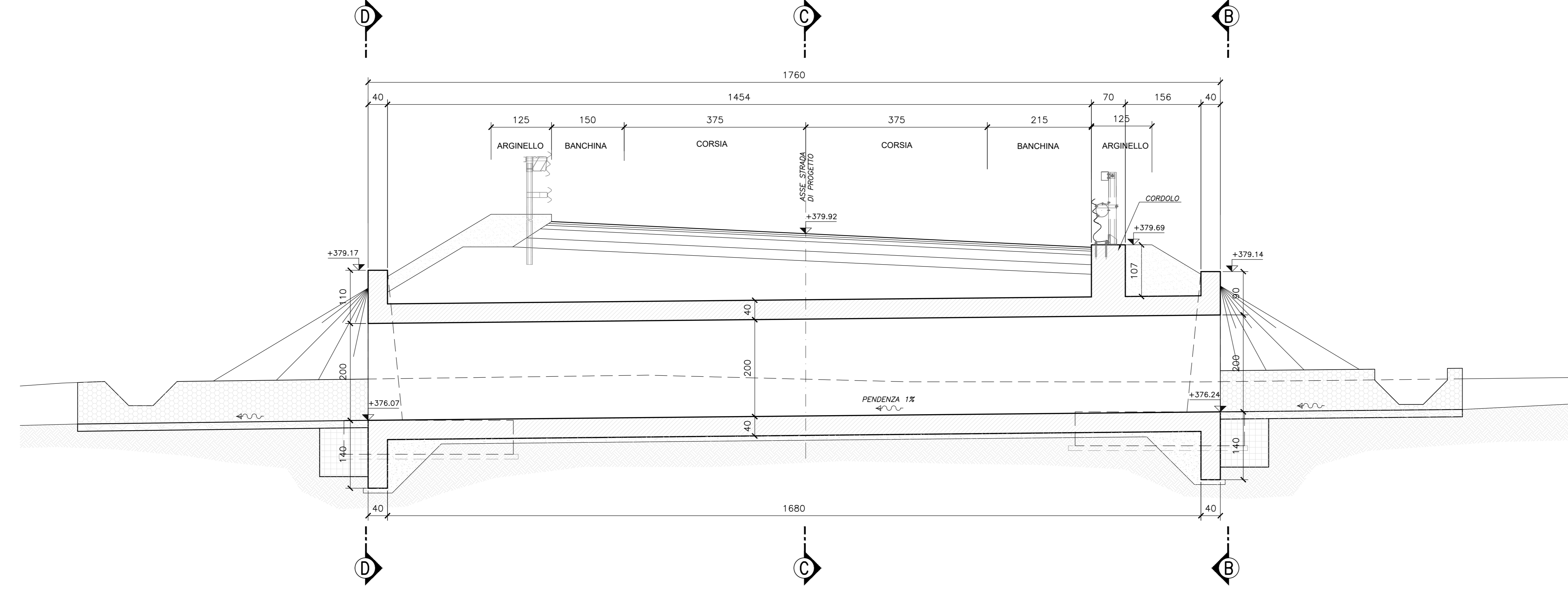
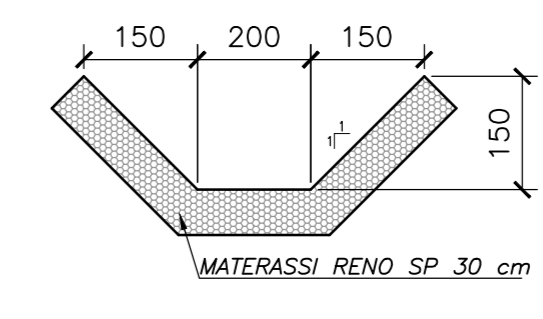


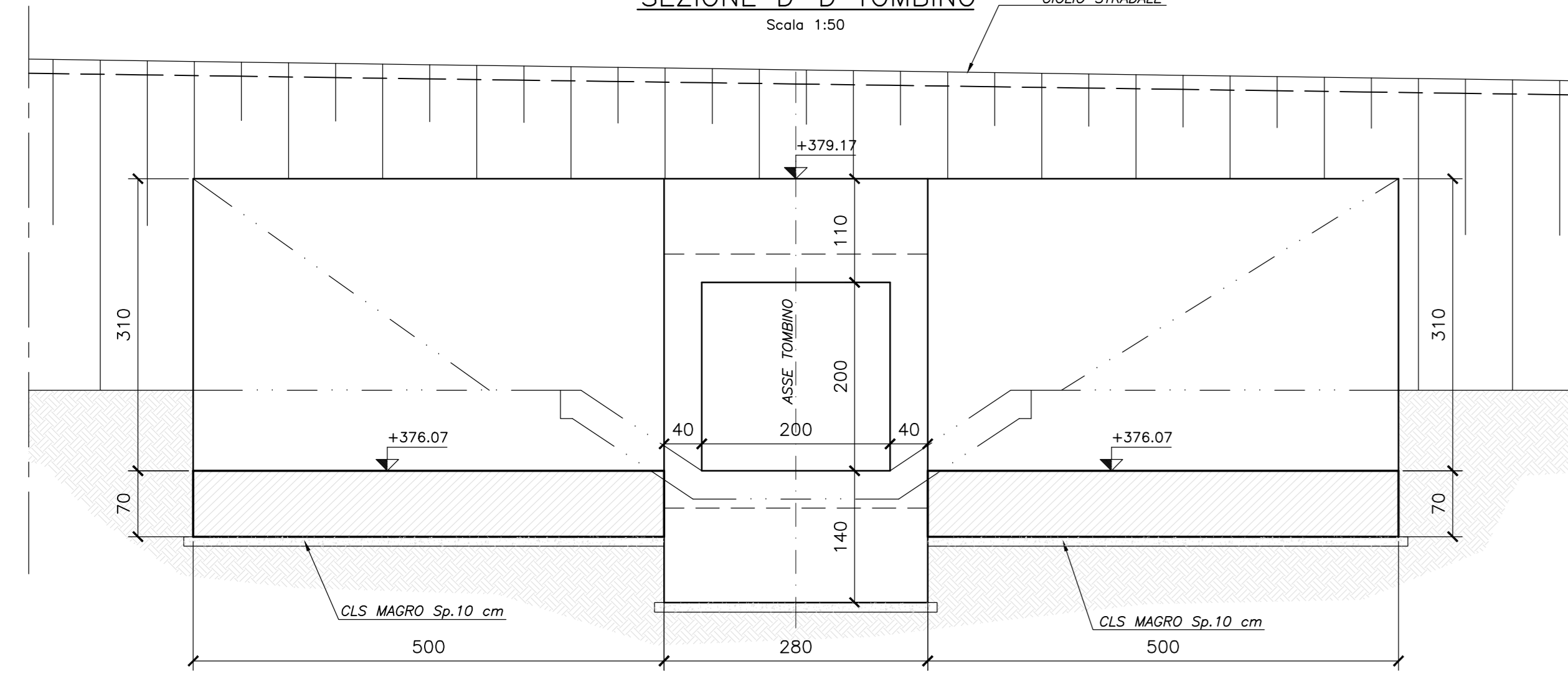
SEZIONE A-A TOMBINO Scale 1:50



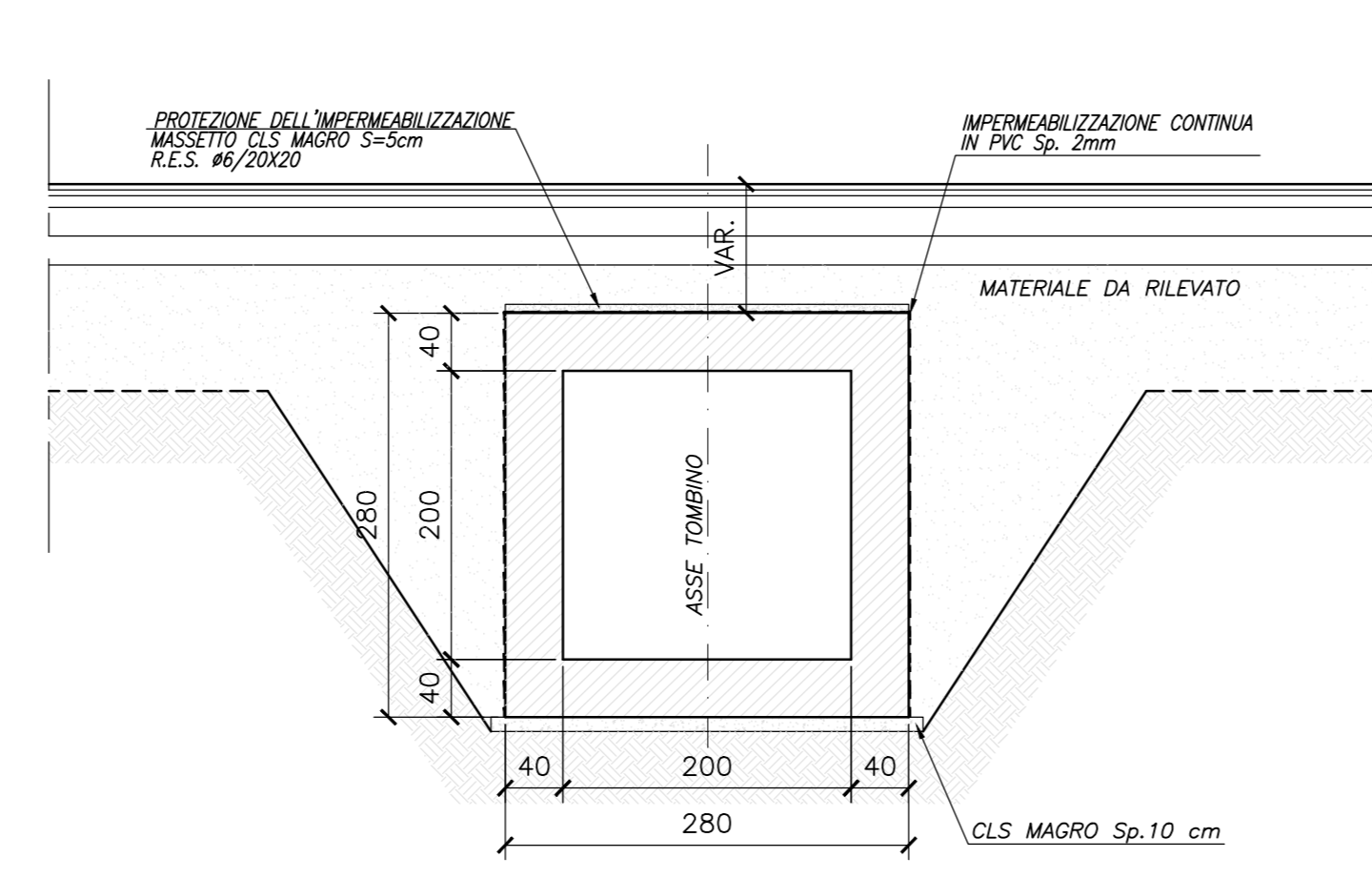
SEZIONE TIPO INALVEAZIONE Scale 1:50



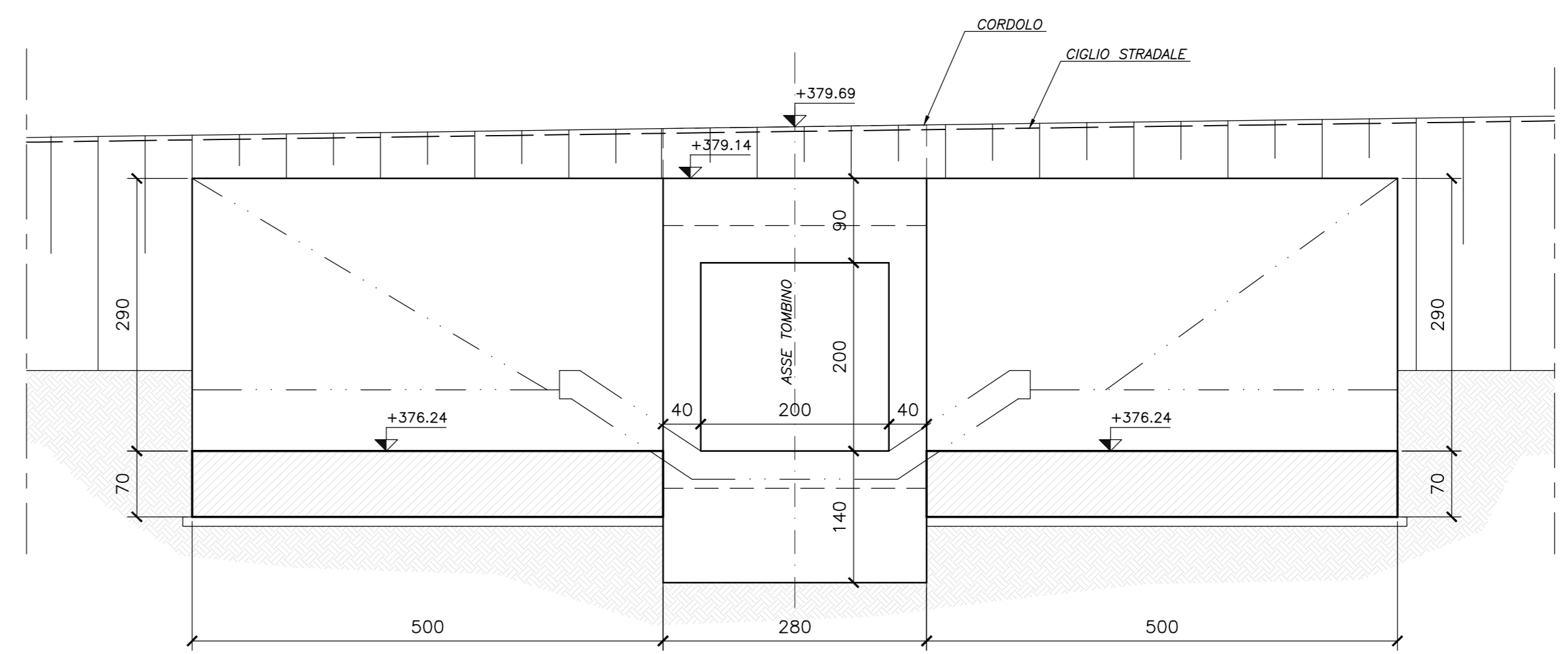
SEZIONE D-D TOMBINO Scale 1:50



SEZIONE C-C TOMBINO Scale 1:50



SEZIONE B-B TOMBINO Scale 1:50



N.B.: PER LA TABELLA MATERIALI FARE RIFERIMENTO ALL'ELABORATO: L0703213E160M000T0101A

**ASSE VIARIO MARCHE-UMBRIA
E QUADRILATERO DI PENETRAZIONE INTERNA
MAXI LOTTO 2**

LAVORI DI COMPLETAMENTO DELLA DIRETTRICE PERUGIA ANCONA:
SS. 318 DI "VALFABRICA", TRATTO PIANELLO-VALFABRICA
SS. 76 "VAL PESINO", TRATTO FOSSATO VICO - CANCELLI E ALBACINA - SERRA SAN QUIRICO
"PEDEMONTANA DELLE MARCHE", TRATTO FABRIANO-MUCCIA-SFERCIA.

PROGETTO ESECUTIVO

CONTRAENTE GENERALE: 	Il responsabile del Contraente Generale: Ing. Federico Montanari	Il responsabile Integratori delle Prestazioni Specialistiche: Ing. Salvatore Lieto			
PROGETTAZIONE: Associazione <i>Temporanea di Imprese</i>					
Mandatario: 	Mantieni: 				
RESPONSABILE DELLA PROGETTAZIONE PER C.A.T.: Prof. Ing. Antonio Grimaldi GEOLOGO: Dott. Geol. Fabrizio Pontoni COORDINATORE DELLA SICUREZZA IN FASE DI PROGETTAZIONE: Ing. Michele Curiale					
IL RESPONSABILE DEL PROCEDIMENTO: Ing. Iginio Foroni					
2.1.3 - PEDEMONTANA DELLE MARCHE 3° stralcio funzionale: Castelraimondo nord - Castelraimondo sud 4° stralcio funzionale: Castelraimondo sud - innesto S.S.77 a Muccia OPERE IDRAULICHE ASSE PRINCIPALE Tombino 2x2 alla prg. 8+402: Strada planimetrica, sezioni e carpenterie		SCALA: 1:50 DATA: Settembre 2020			
Codice Unico di Progetto (CUP): F12C0300050021 Codice elaborato: [0][7][0][3][2][1][3][E][1][8][0][1][0][0][2][4][1][1][1][0][1][8]					
REV.	DATA	DISCRIZIONE	Redatto	Controllato	Approvato
A	Marzo 2020	Emissione PE	PROGIN	M. Satti	S. Lieto
B	Settembre 2020	Emissione a seguito istruttoria ANAS	PROGIN	M. Satti	S. Lieto
C					