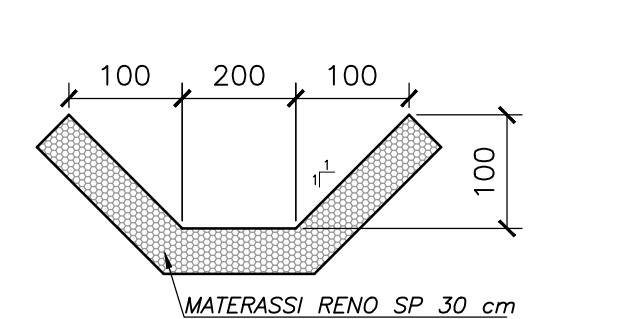
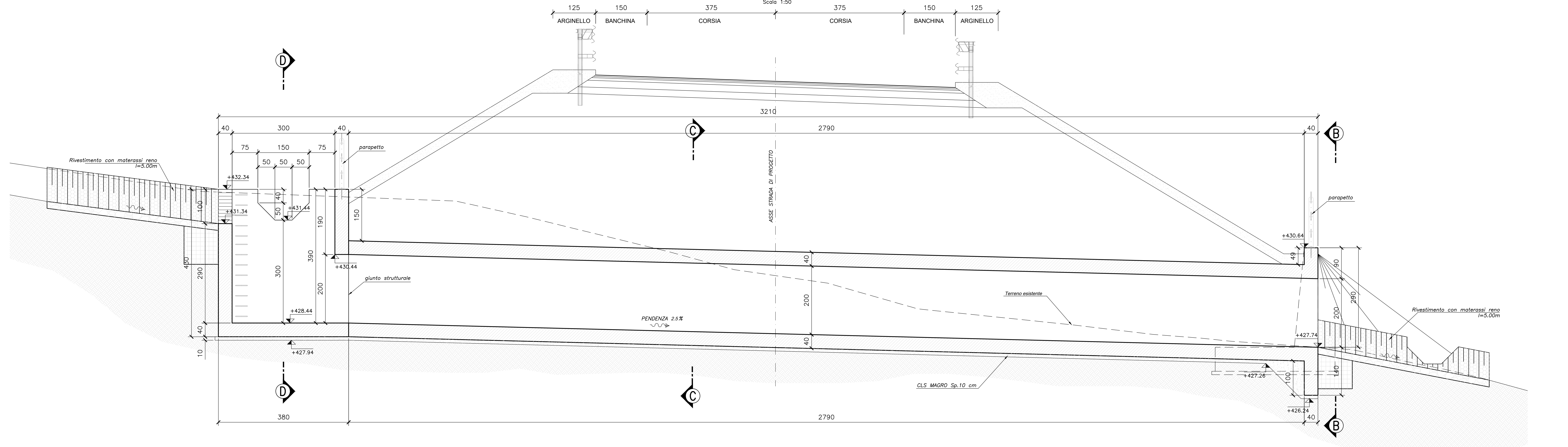


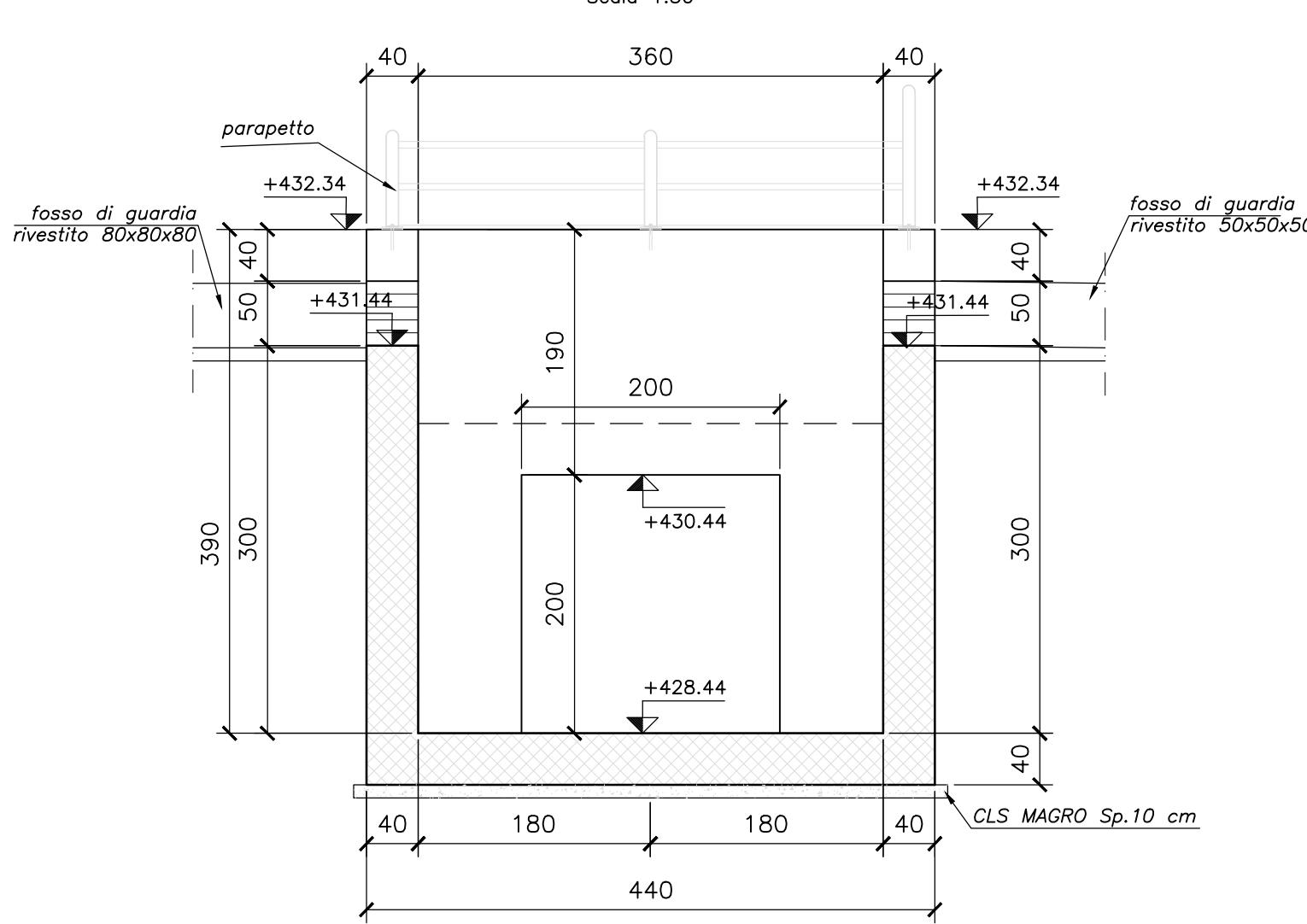
SEZIONE TIPO INALVEAZIONE
Scala 1:50



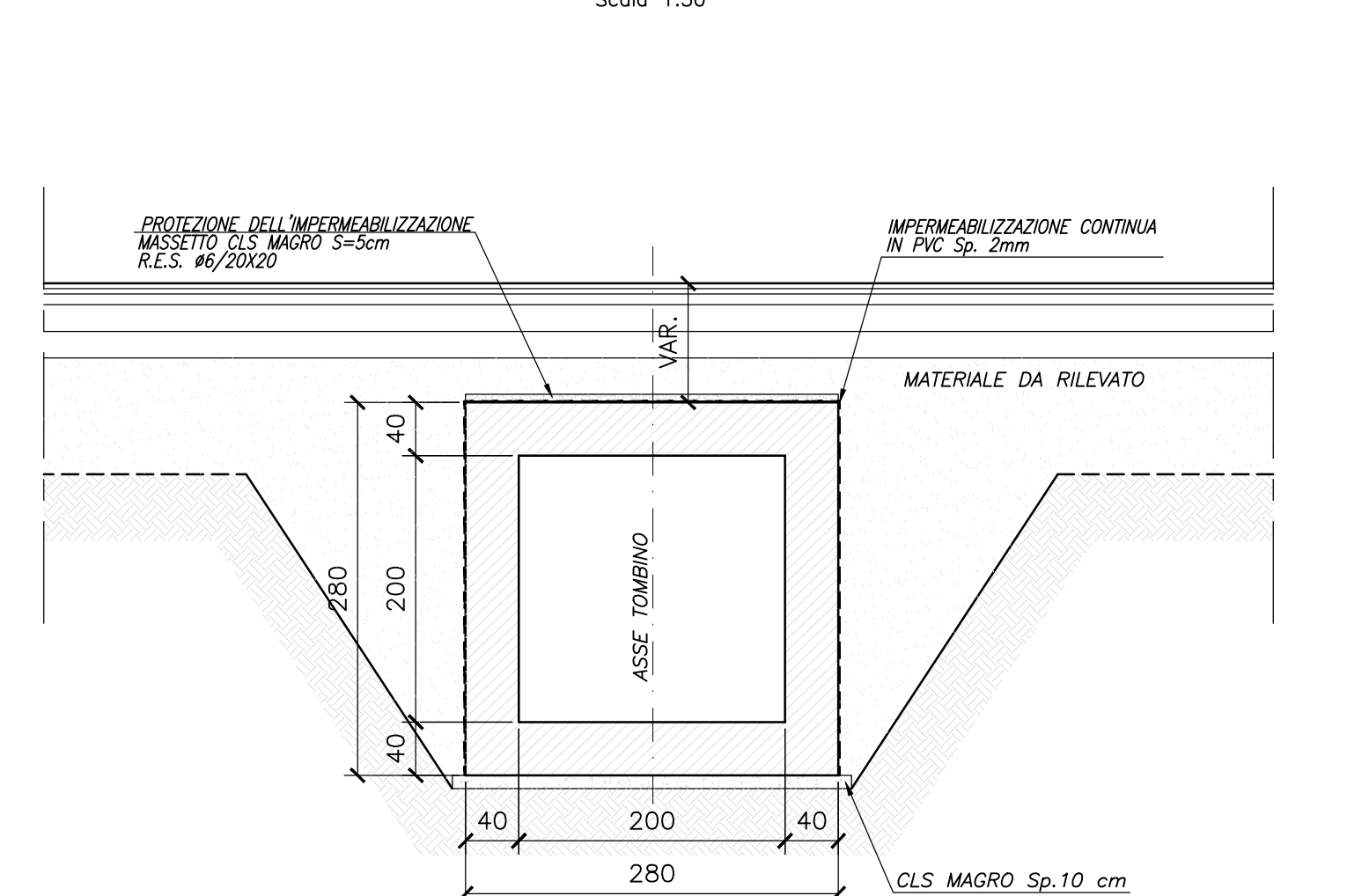
SEZIONE A-A TOMBINO
Scala 1:50



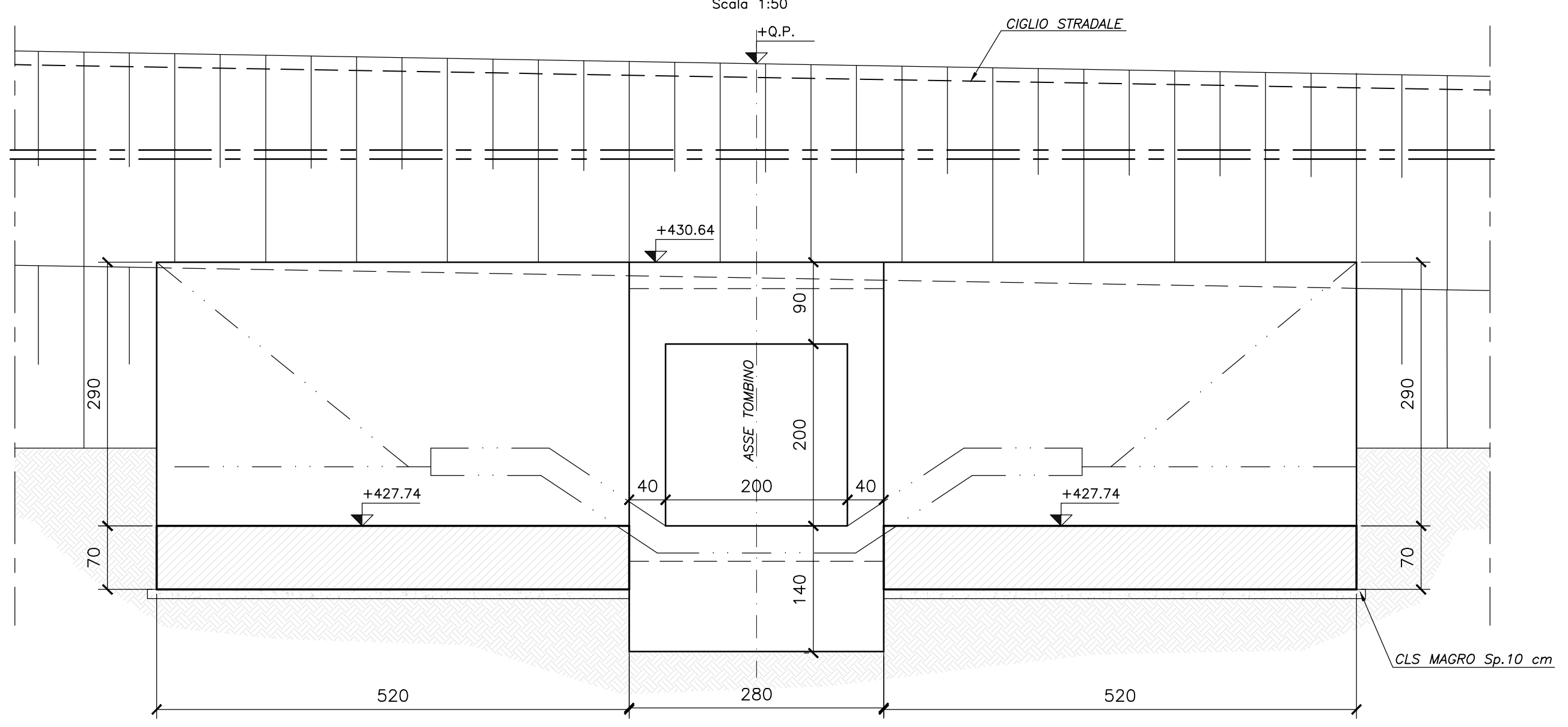
SEZIONE D-D TOMBINO
Scala 1:50



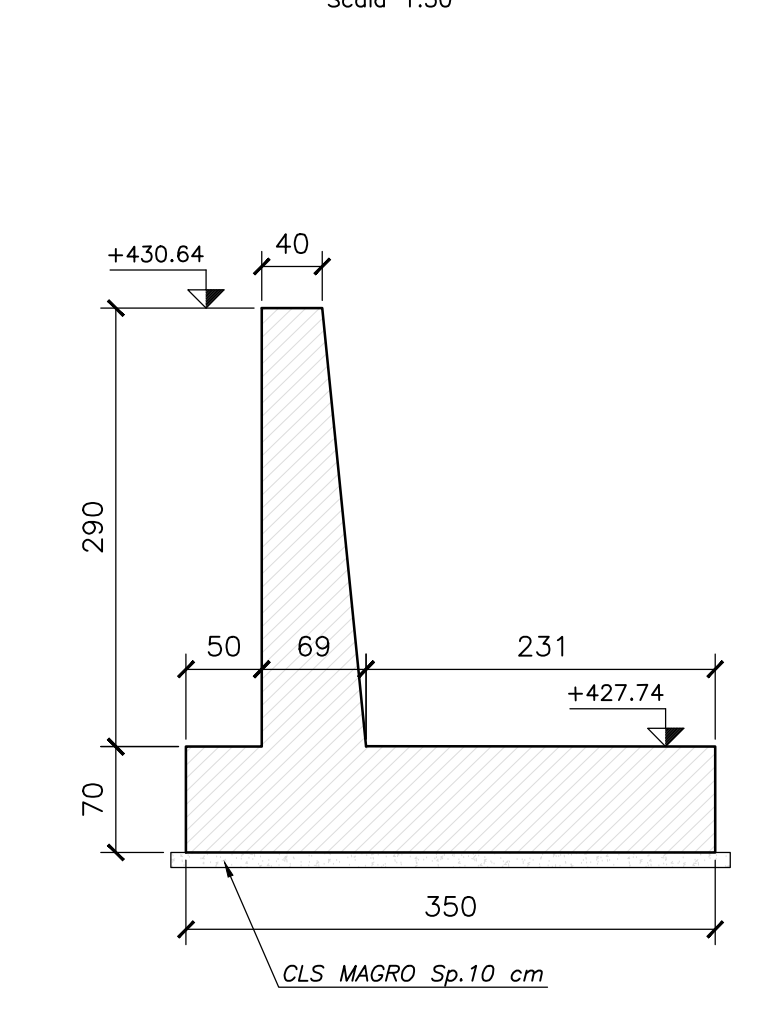
SEZIONE C-C TOMBINO
Scala 1:50



SEZIONE B-B TOMBINO
Scala 1:50



SEZIONE E-E TOMBINO
Scala 1:50



N.B.: PER LA TABELLA MATERIALI FARE RIFERIMENTO ALL'ELABORATO: L0703213E16M0000TV01A



**ASSE VIARIO MARCHE-UMBRIA
E QUADRILATERO DI PENETRAZIONE INTERNA
MAXI LOTTO 2**

LAVORI DI COMPLETAMENTO DELLA DIRETTRICE PERUGIA ANCONA:
SS. 318 DI "VALFABBRICA", TRATTO PIANELLO-VALFABBRICA
SS. 76 "VAL PESINO", TRATTO FOSSATO VICO - CANCELLI ALBACINA - SERRA SAN QUIRICO
"PEDEMONTANA DELLE MARCHE", TRATTO FABRIANO-MUCCIA-SFERCIA.

PROGETTO ESECUTIVO

CONTRAENTE GENERALE: DIRPA 2 s.c.a.r.l.
Il responsabile del Contratto Generale: Ing. Federico Montanari
Il responsabile Integratori delle Prestazioni Specialistiche: Ing. Salvatore Lieto

PROGETTAZIONE: Associazione Temporanea di Imprese
Mandatario: **PROGIN** s.p.a. Mandatari: **LOMBARDI SA** (INGEGNERI - INGEGNERI), **LOMBARDI-REICO** (INGEGNERI - INGEGNERI), **SGAI s.r.l.** (INGEGNERI - INGEGNERI), **GI. E. Farfani & C.** (INGEGNERI - INGEGNERI)

RESPONSABILE DELLA PROGETTAZIONE: PER C.A.T. Prof. Ing. Antonio Grimaldi
GEOLOGO: Dott. Geol. Fabrizio Pontoni
COORDINATORE DELLA SICUREZZA IN FASE DI PROGETTAZIONE: Ing. Michele Curiale
IL RESPONSABILE DEL PROCEDIMENTO: Ing. Iginio Farotti

2.1.3 - PEDEMONTANA DELLE MARCHE
3° stralcio funzionale: Castelraimondo nord - Castelraimondo sud
4° stralcio funzionale: Castelraimondo sud - innesto S.S.77 a Muccia
OPERE IDRAULICHE
ASSE PRINCIPALE
Tombino 2x2 alla prg. 10+664: Stralcio planimetrico, sezioni e carpenterie
SCALA: 1:50
DATA: Settembre 2020

Codice Unico di Progetto (CUP): F12C03000050021
Codice elaborato: [0][7][0][3][2][1][3][1][8][0][1][0][0][2][1][7][1][1][0][1][8]
Nome File: L0703213E16M0000TV01A

REV.	DATA	DESCRIZIONE	Redatto	Controllato	Approvato
A	Marzo 2020	Emissione PE	PROGIN	M. Sani	S. Lieto
B	Settembre 2020	Emissione a seguito istruzione ANAS	PROGIN	M. Sani	S. Lieto
C					