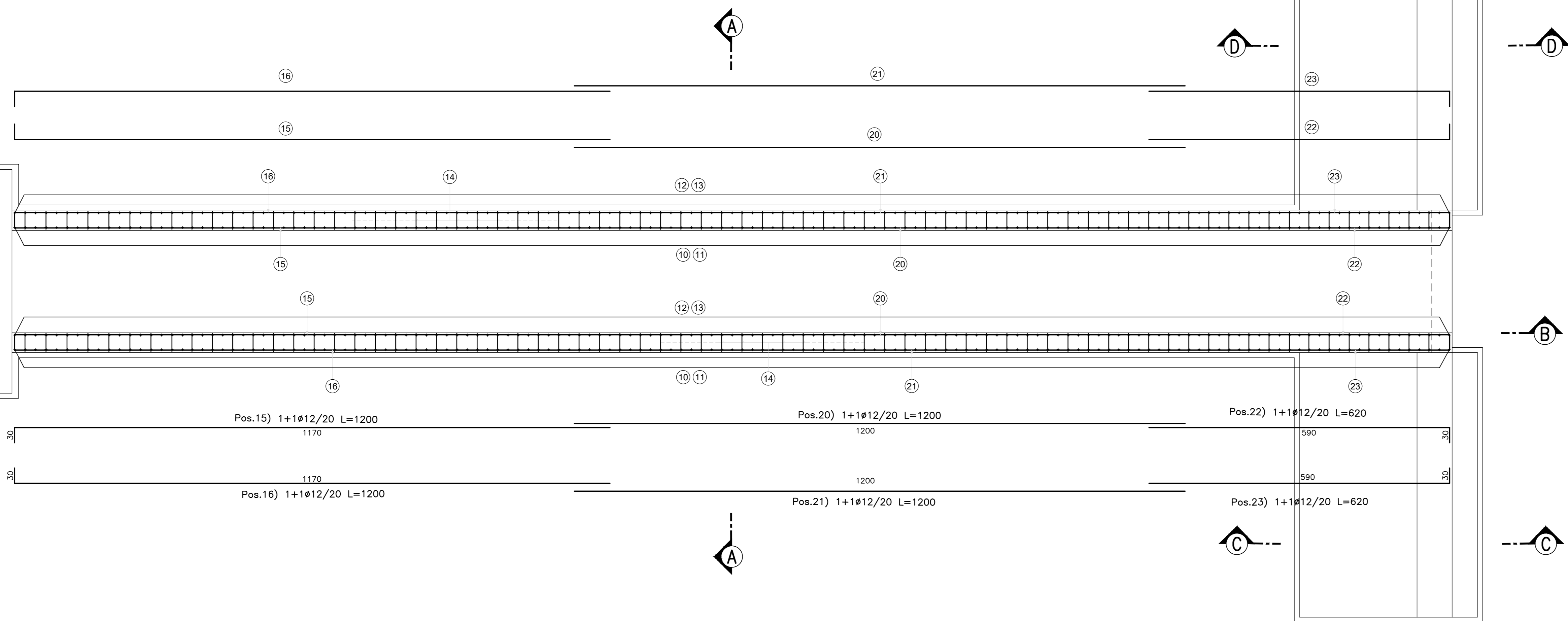
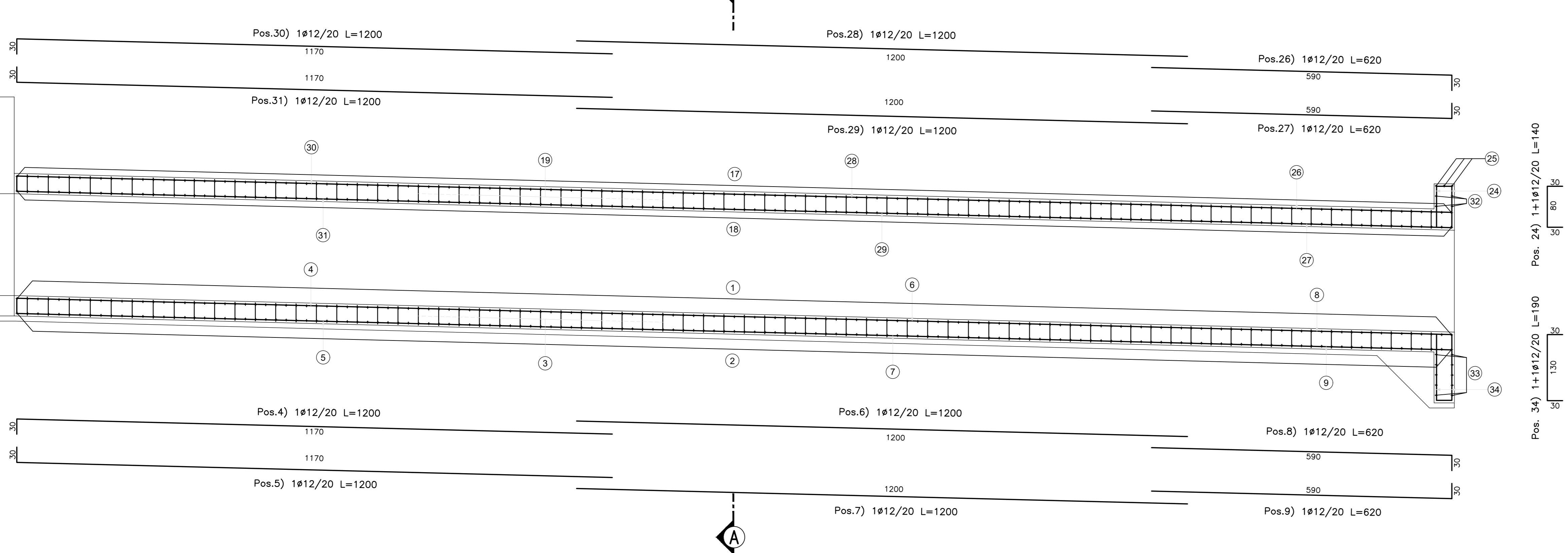


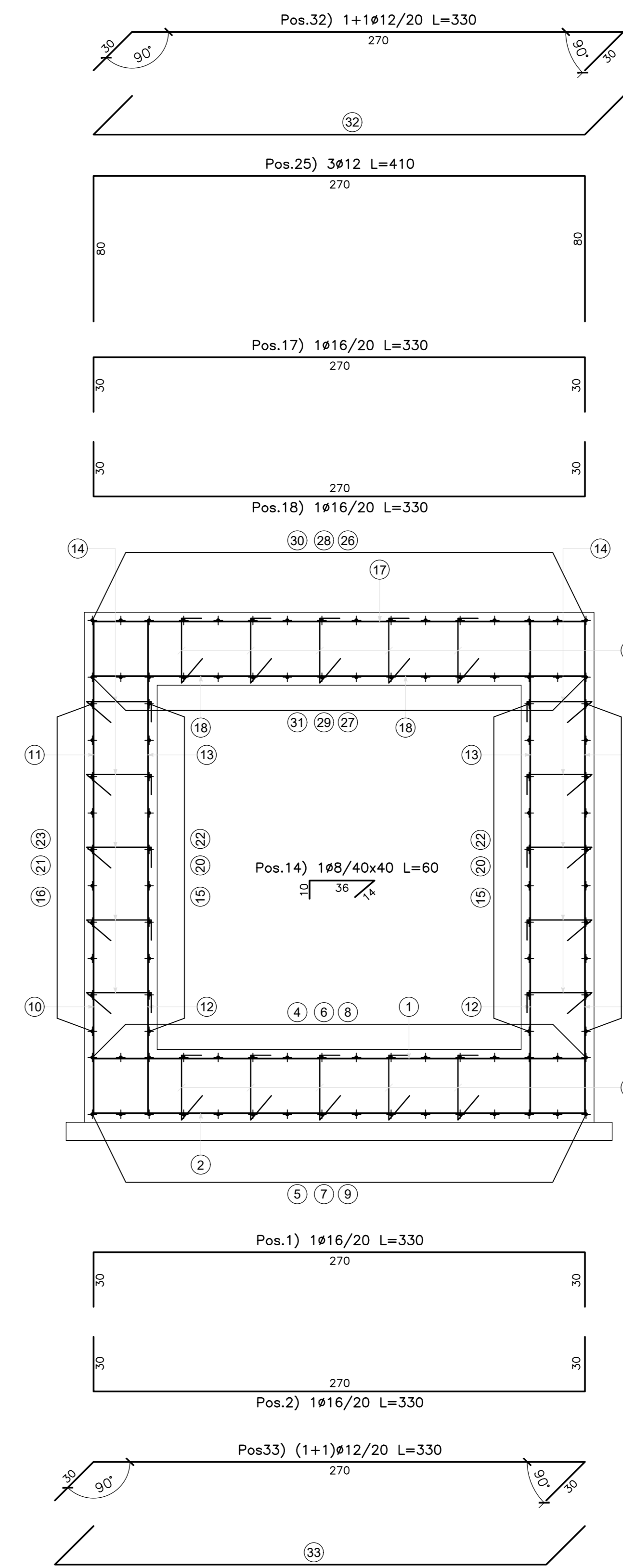
PIANTA SPICCATO
Scala 1:50



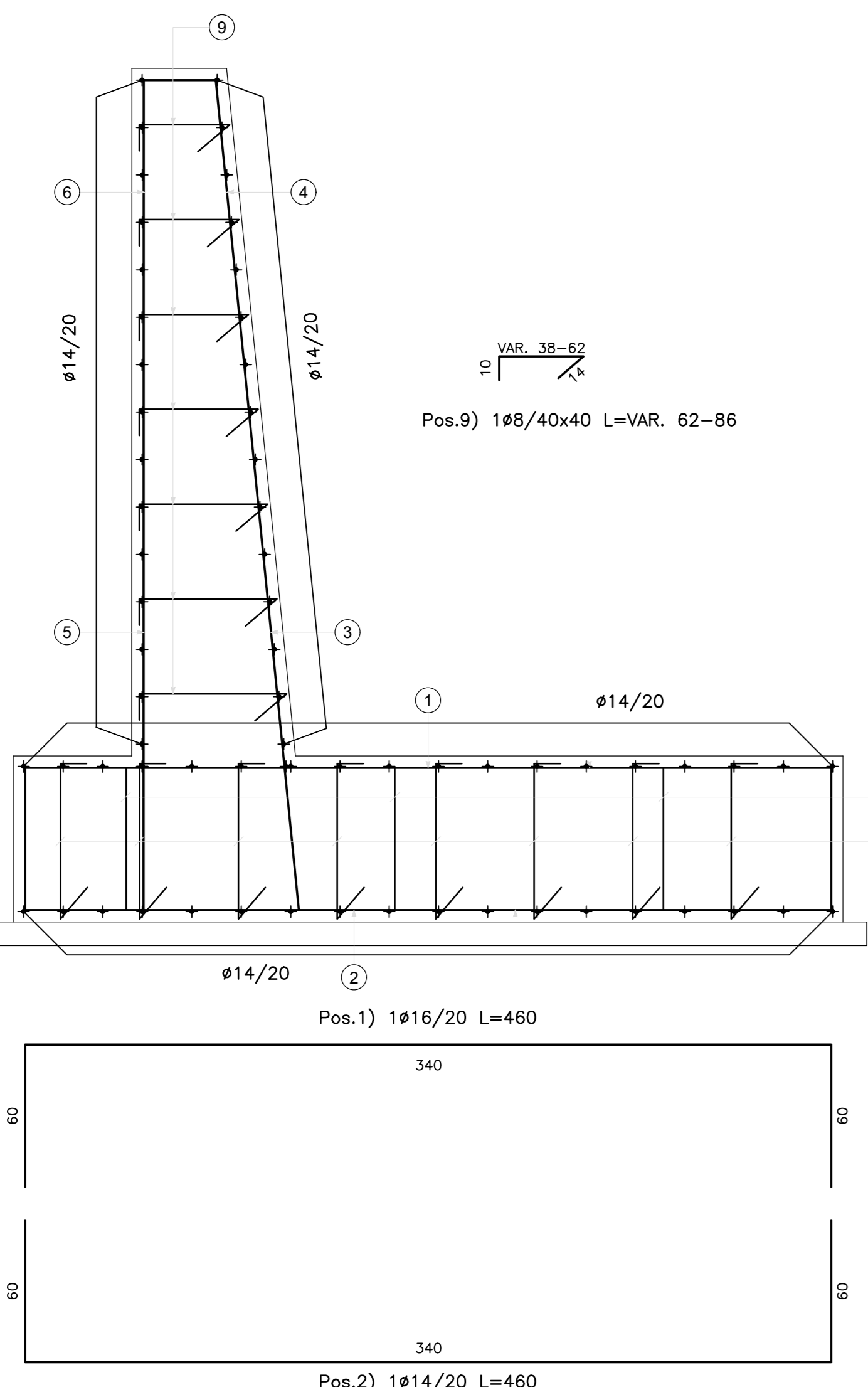
SEZIONE B-B
Scala 1:20



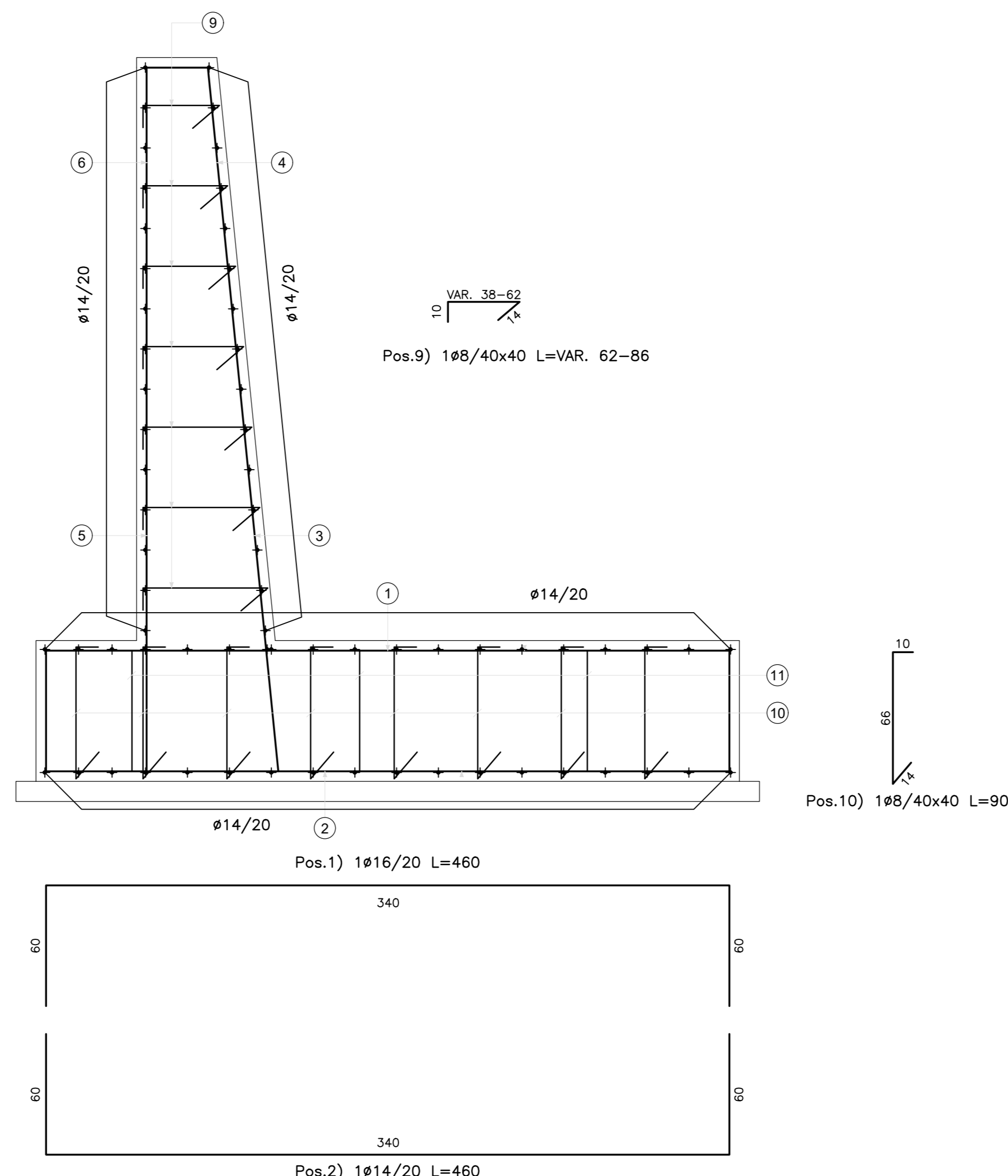
SEZIONE A-A
Scala 1:20



SEZIONE C-C MURO TOMBINO
Scala 1:20



SEZIONE D-D MURO TOMBINO
Scala 1:20



N.B.: PER LA TABELLA MATERIALI FARE RIFERIMENTO ALL'ELABORATO: L0703213E16M0000T0101A

QUADRILATERO
Marche Umbria S.p.A.

**ASSE VIARIO MARCHE-UMBRIA
E QUADRILATERO DI PENETRAZIONE INTERNA
MAXI LOTTO 2**

LAVORI DI COMPLETAMENTO DELLA DIRETTRICE PERUGIA ANCONA:
SS. 318 DI "VALFABBRICA", TRATTO PIANELLO-VALFABBRICA
SS. 76 "VAL DESINO", TRATTI FOSSATO VICO - CANCELLI E ALBACINA - SERRA SAN QUIRICO
"PEDEMONTANA DELLE MARCHE", TRATTO FABRIANO-MUCCIA-SFERCIA.

PROGETTO ESECUTIVO

CONTRAENTE GENERALE: **DIRPA 2** S.C.a r.l.
Il responsabile del Contraente Generale: Ing. Federico Montanari
Il responsabile Integratori delle Prestazioni Specialistiche: Ing. Salvatore Lieto

PROGETTAZIONE: Associazione Temporanea di Imprese
Mandatari: **PROGIN**, **LOMBARDI SA**, **LOMBARDI-REICO**, **SGAI s.r.l.**, **GI. E. FORLANI & C.**

RESPONSABILE DELLA PROGETTAZIONE PER C.A.T.: Prof. Ing. Antonio Grimaldi
GEOLOGO: Dott. Geol. Fabrizio Pontoni
COORDINATORE DELLA SICUREZZA IN FASE DI PROGETTAZIONE: Ing. Michele Curiale

IL RESPONSABILE DEL PROCEDIMENTO: Ing. Iginio Forati

2.1.3 - PEDEMONTANA DELLE MARCHE
3° stralcio funzionale: Castelraimondo nord - Castelraimondo sud - innesto S.S.77 a Mucchia
OPERE IDRAULICHE
ASSE PRINCIPALE
Tomboino 2x2 alla prg. 10+664: Armature - Tav 1

SCALE: 1:50
DATA: Marzo 2020

Codice Unico di Progetto (CUP): F12C03000050021

Codice elaborato: [L][0][7][0][3][2][1][3][E][1][6][M][0][0][0][0][T][0][1][0][1][A]

REV.	DATA	DESCRIZIONE	Redatto	Controllato	Approvato
A	Marzo 2020	Emissione PE	PROGIN	M. Sarti	S. Lieto
B					A. Grimaldi
C					