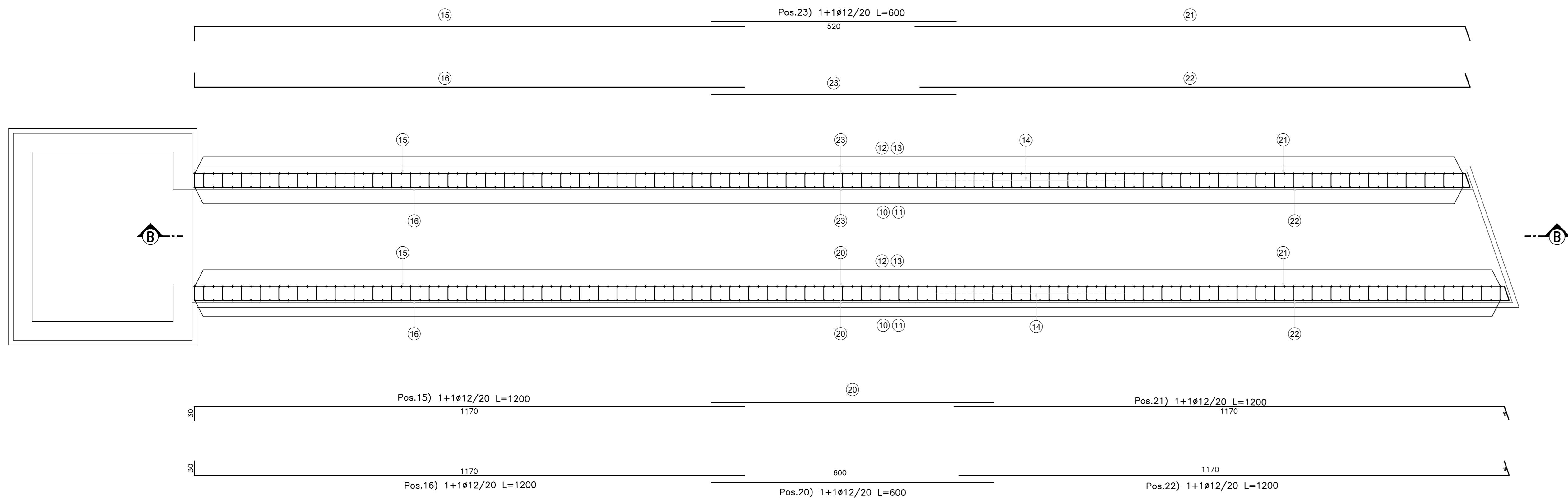
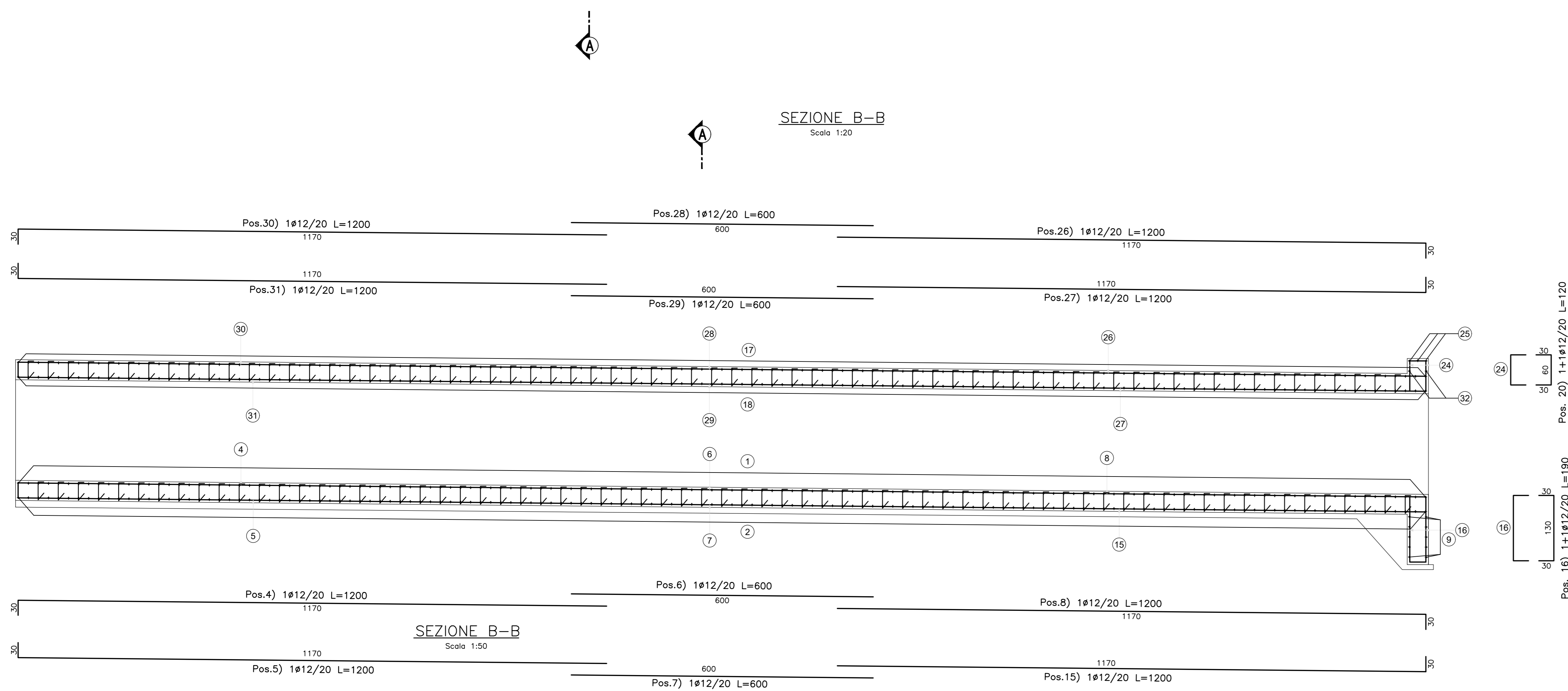


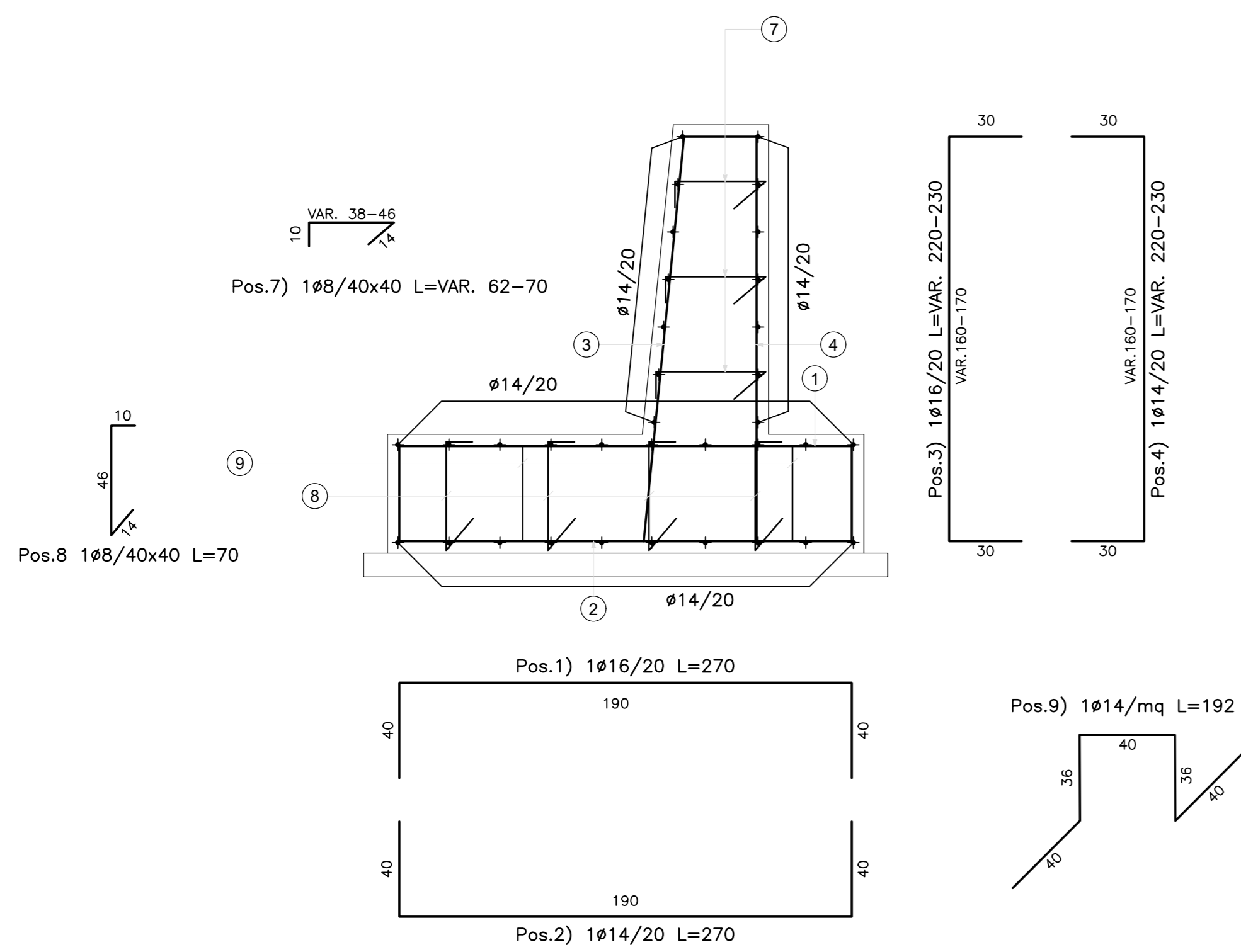
PIANTA SPICCATO
Scala 1:50



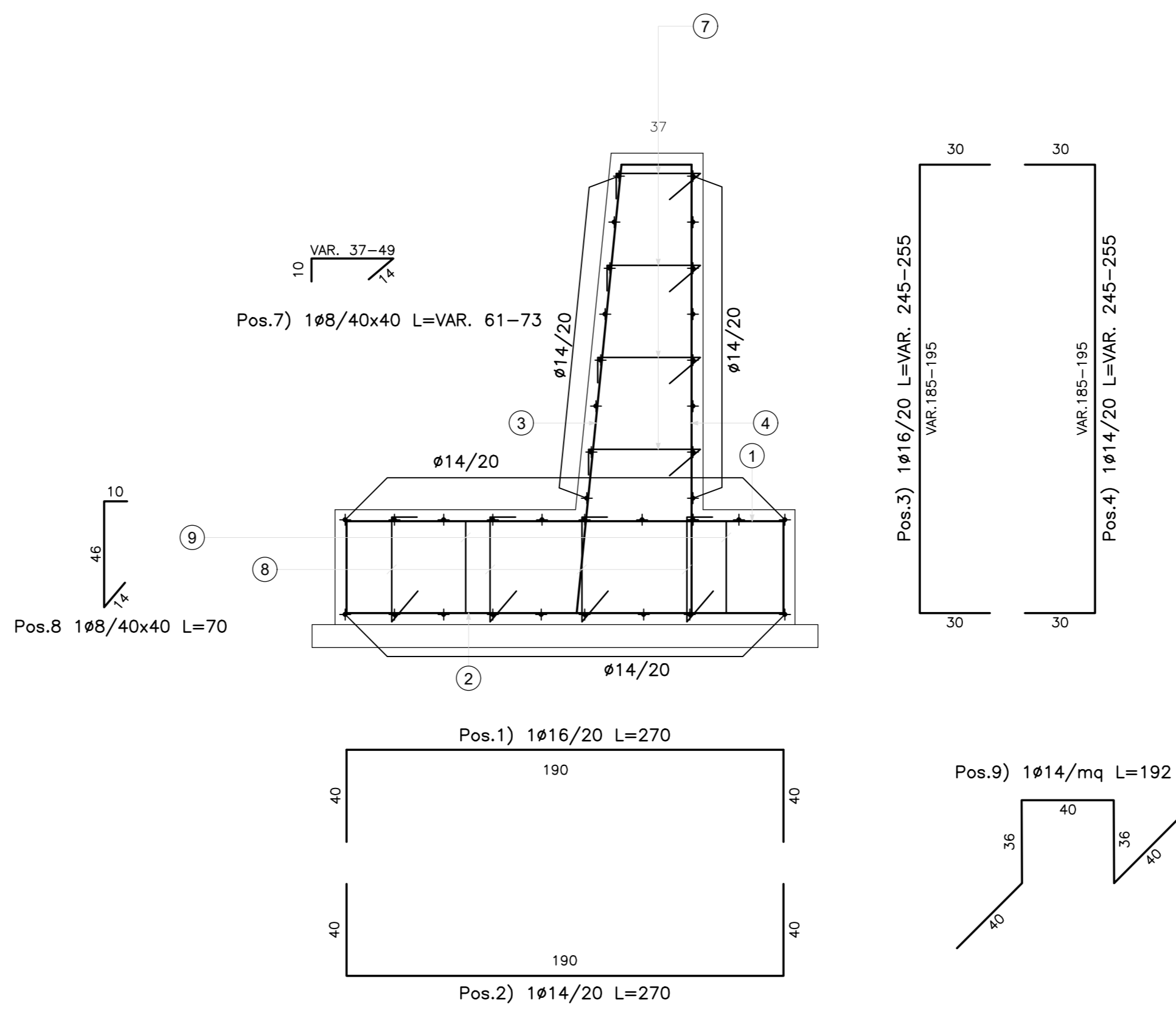
SEZIONE B-B
Scala 1:20



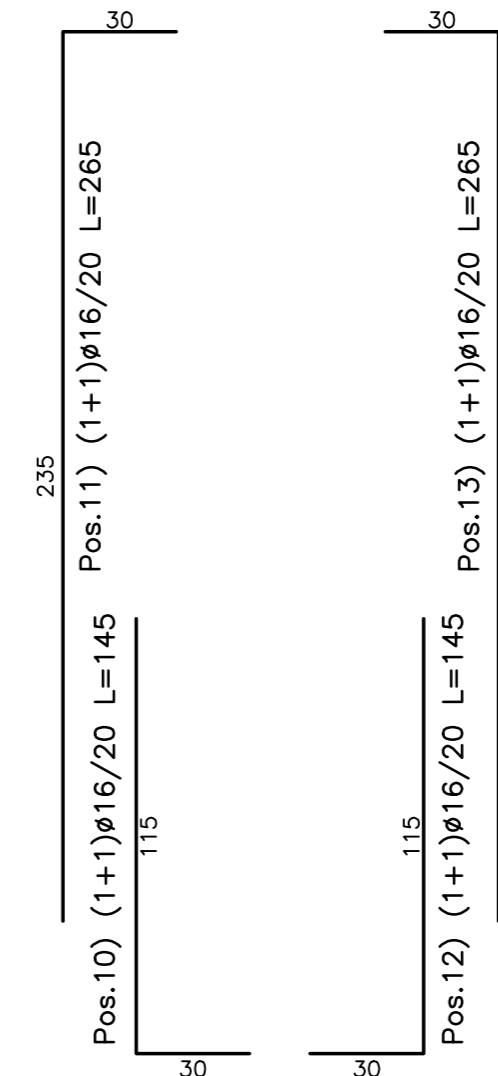
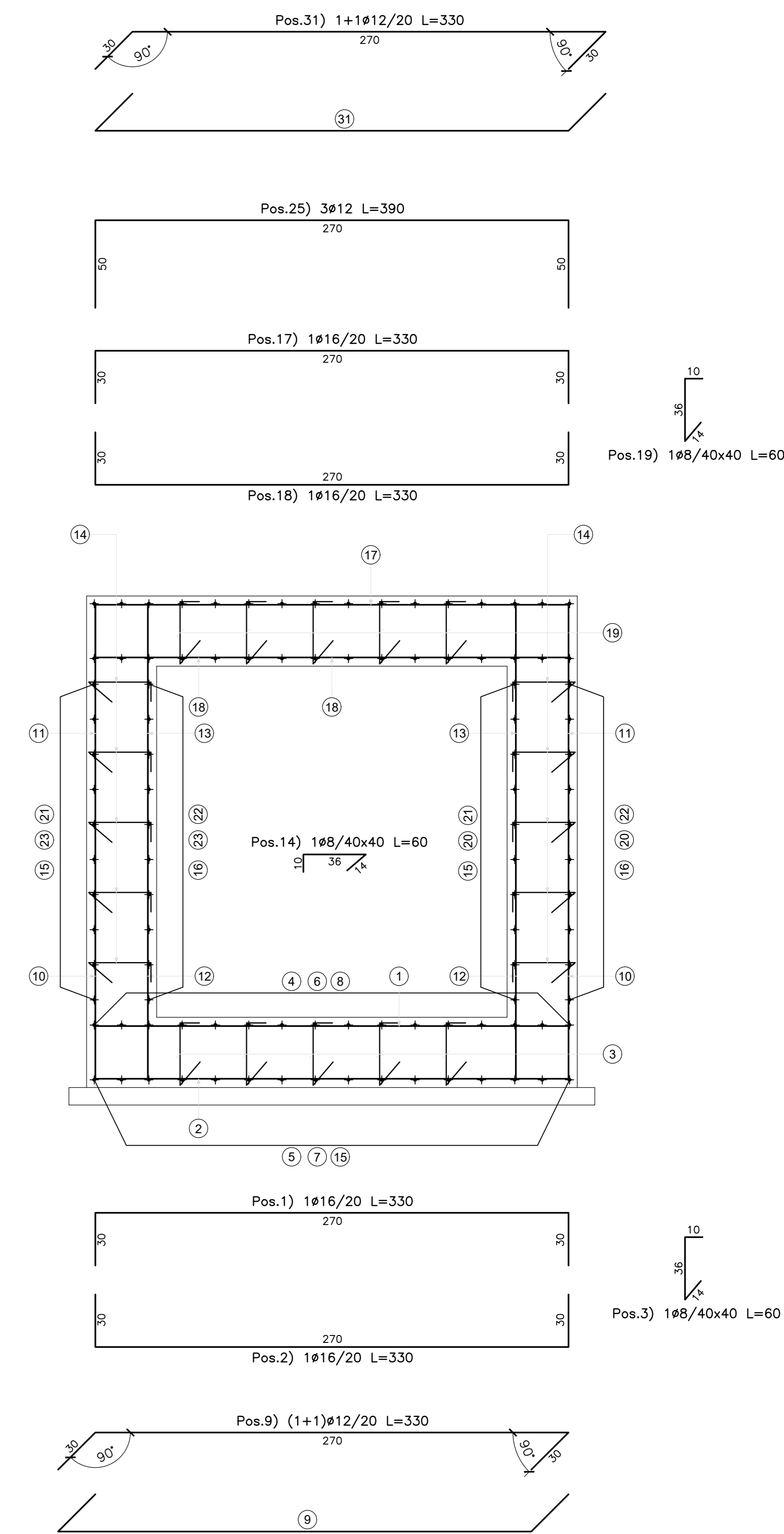
SEZIONE E-E MURO TOMBINO
Scala 1:20



SEZIONE F-F MURO TOMBINO
Scala 1:20



SEZIONE A-A
Scala 1:20



N.B.: PER LA TABELLA MATERIALI FARE RIFERIMENTO ALL'ELABORATO: L0703213E16M0000V01A



ASSE VIARIO MARCHE-UMBRIA
E QUADRILATERO DI PENETRAZIONE INTERNA
MAXI LOTTO 2

LAVORI DI COMPLETAMENTO DELLA DIRETTRICE PERUGIA ANCONA:
SS. 318 DI "VALFABBRICA", TRATTO PIANELLO-VALFABBRICA
SS. 76 "VAL DESINO", TRATTO FOSSATO VICO - CANCELLE E ALBACINA - SERRA SAN QUIRICO
"PEDEMONTANA DELLE MARCHE", TRATTO FABRIANO-MUCCIA-SFERCIA.

PROGETTO ESECUTIVO

CONTRAENTE GENERALE: **DIRPA 2 S.c.a.r.l.**
Il responsabile del Contratto Generale: Ing. Federico Montanari
Il responsabile Integratore delle Prestazioni Specialistiche: Ing. Salvatore Lieto

PROGETTAZIONE: Associazione Temporanea di Imprese
Mandatario: **PROGIN** s.p.a. - Mandatari: **LOMBARDI SA** (INGEGNERI) - **LOMBARDI-REICO** (INGEGNERIA S.r.l.) - **SGAI s.r.l.** (INGEGNERIA S.r.l.)

RESPONSABILE DELLA PROGETTAZIONE:
PER C.A.T.
Prof. Ing. Antonio Grimaldi
GEOLOGO:
Dott. Geol. Fabrizio Pontoni
COORDINATORE DELLA SICUREZZA IN FASE DI PROGETTAZIONE:
M. TRO
Ing. Michele Curiale

IL RESPONSABILE DEL PROCEDIMENTO:
Ing. Iginio Farotti

2.1.3 - PEDEMONTANA DELLE MARCHE
3° stralcio funzionale: Castelraimondo nord - Castelraimondo sud
4° stralcio funzionale: Castelraimondo sud - innesto S.S.77 a Mucchia
OPERE IDRAULICHE
ASSE PRINCIPALE
Tomboino 2x2 alla prg. 10+832: Armature - Tav 1

Codice Unico di Progetto (CUP): F12C03000050021

Scale: 1:50
Data: Marzo 2020

REV.	DATA	DESCRIZIONE	Redatto	Controllato	Approvato
A	Marzo 2020	Emissione PE	PROGIN	M. Sarti	S. Lieto
B					A. Grimaldi
C					