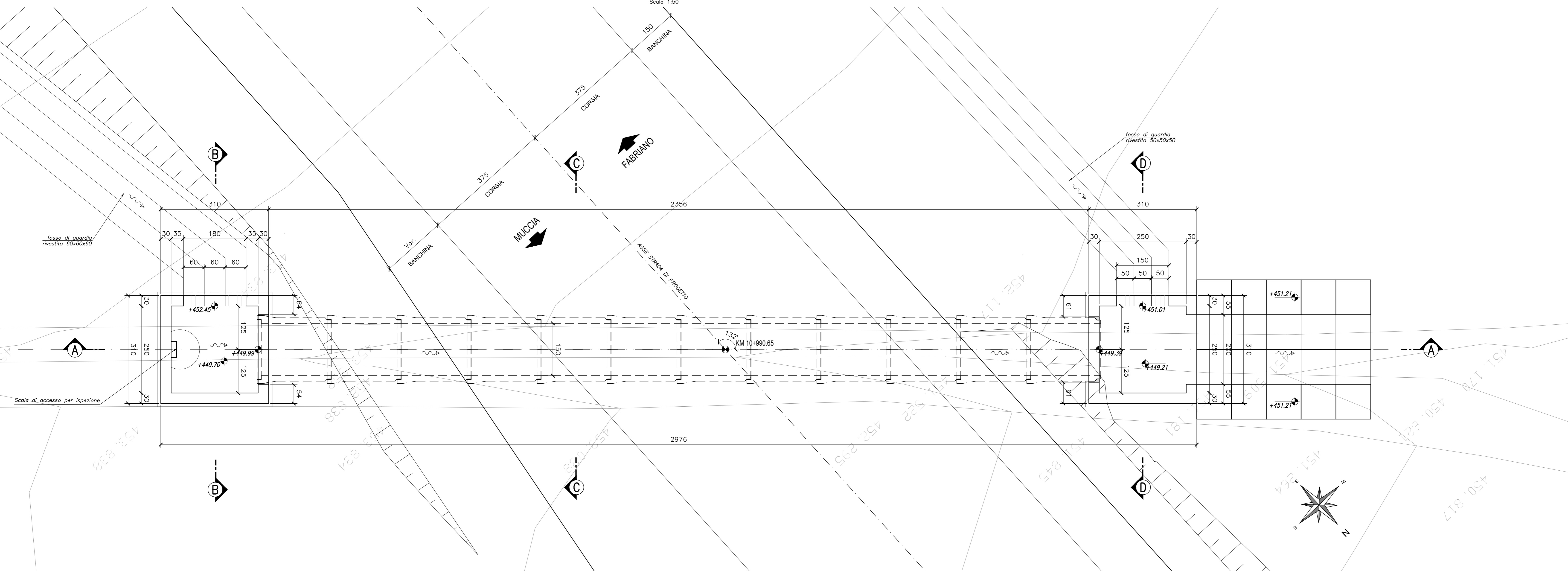
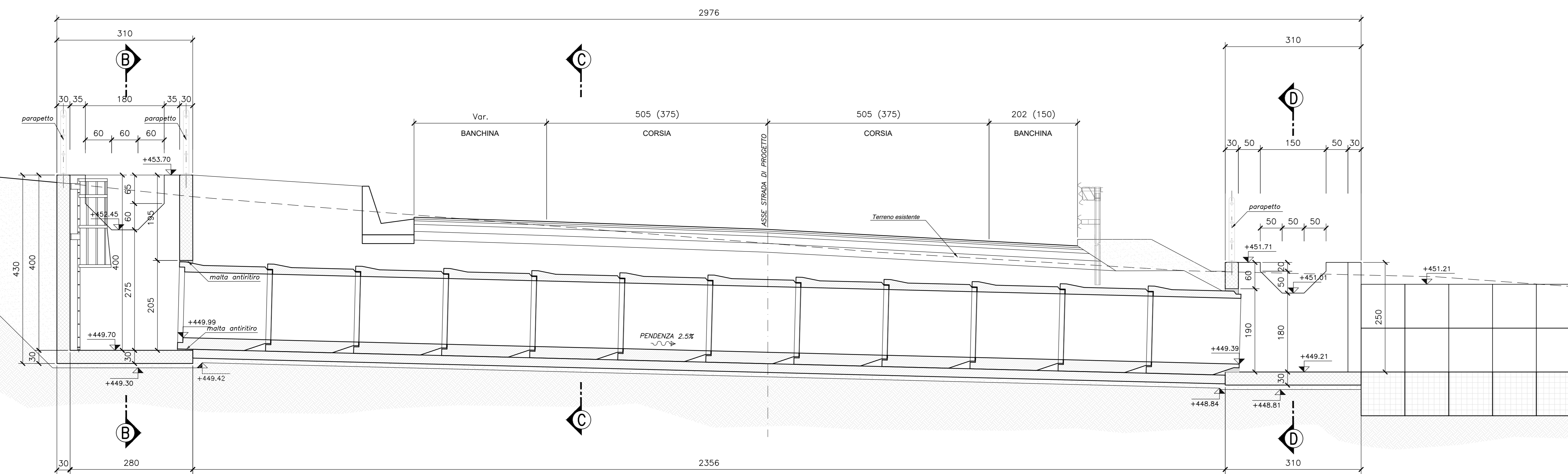


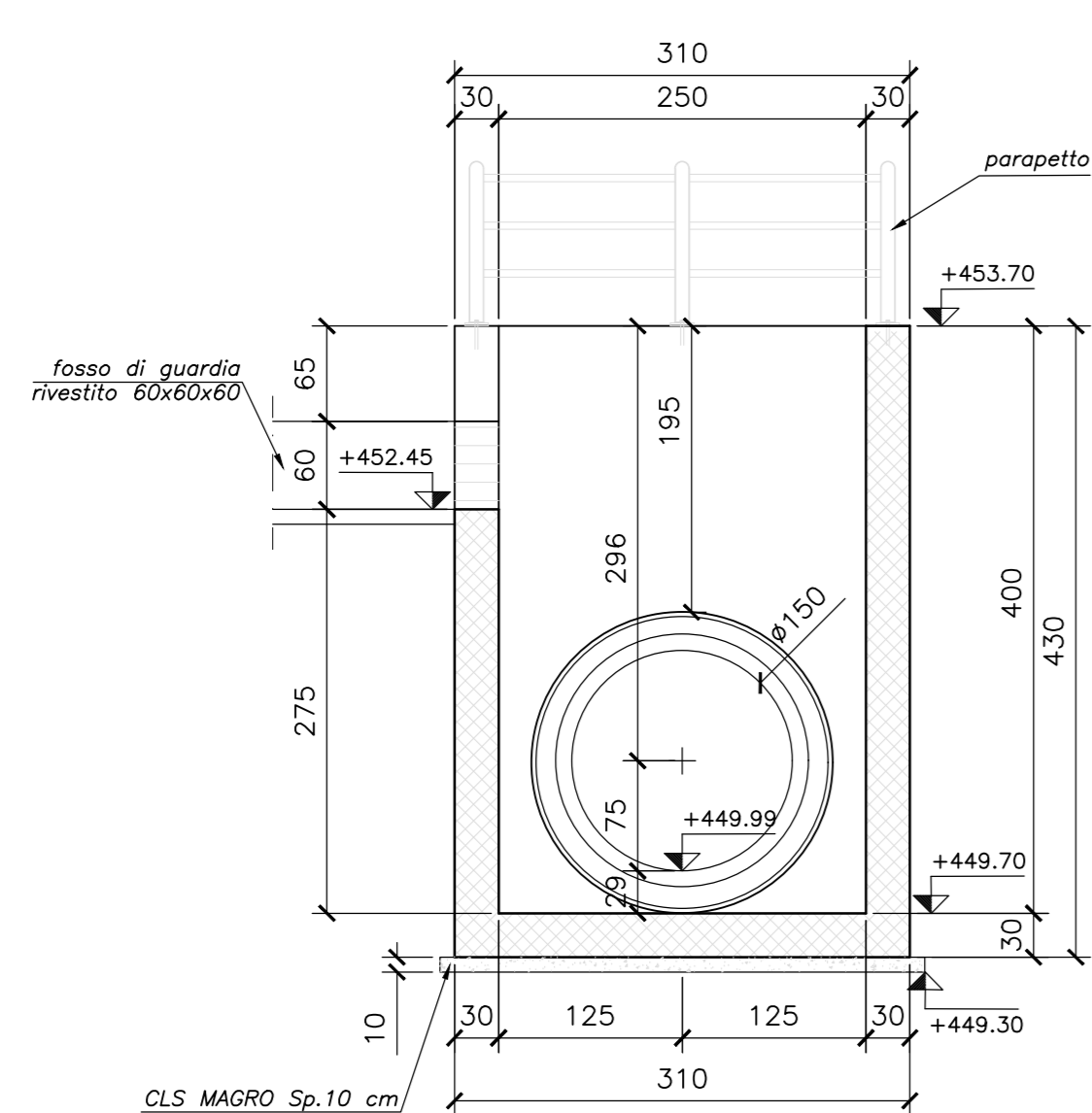
PIANTA TOMBINO
Scala 1:50



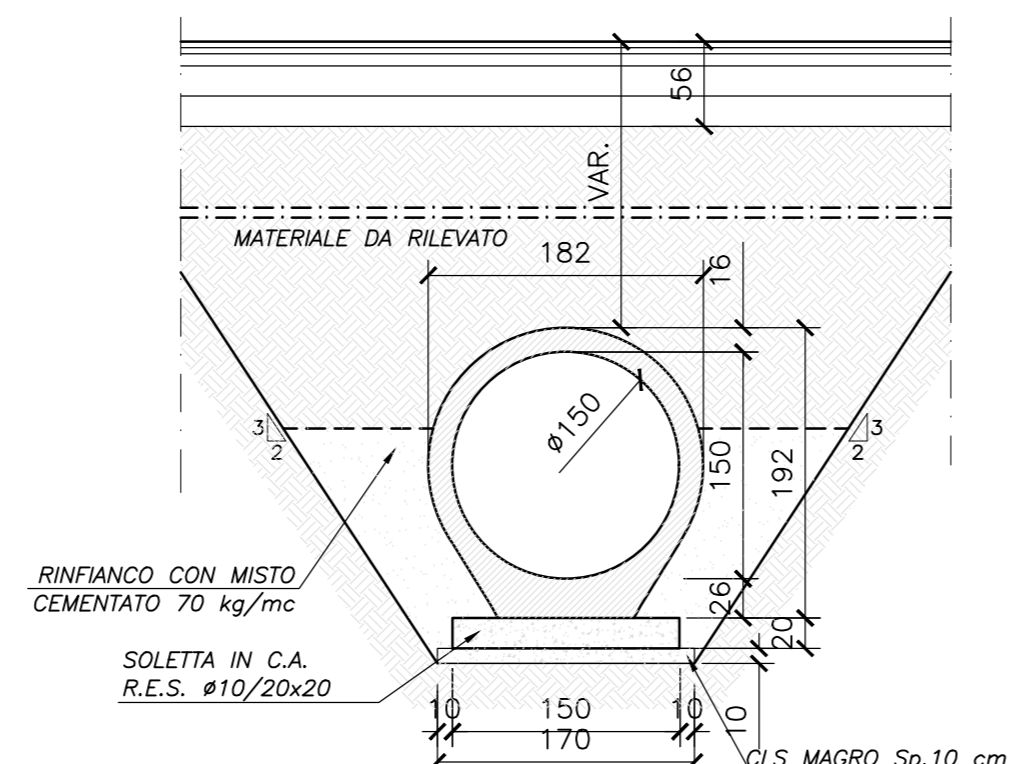
SEZIONE A-A TOMBINO
Scala 1:50



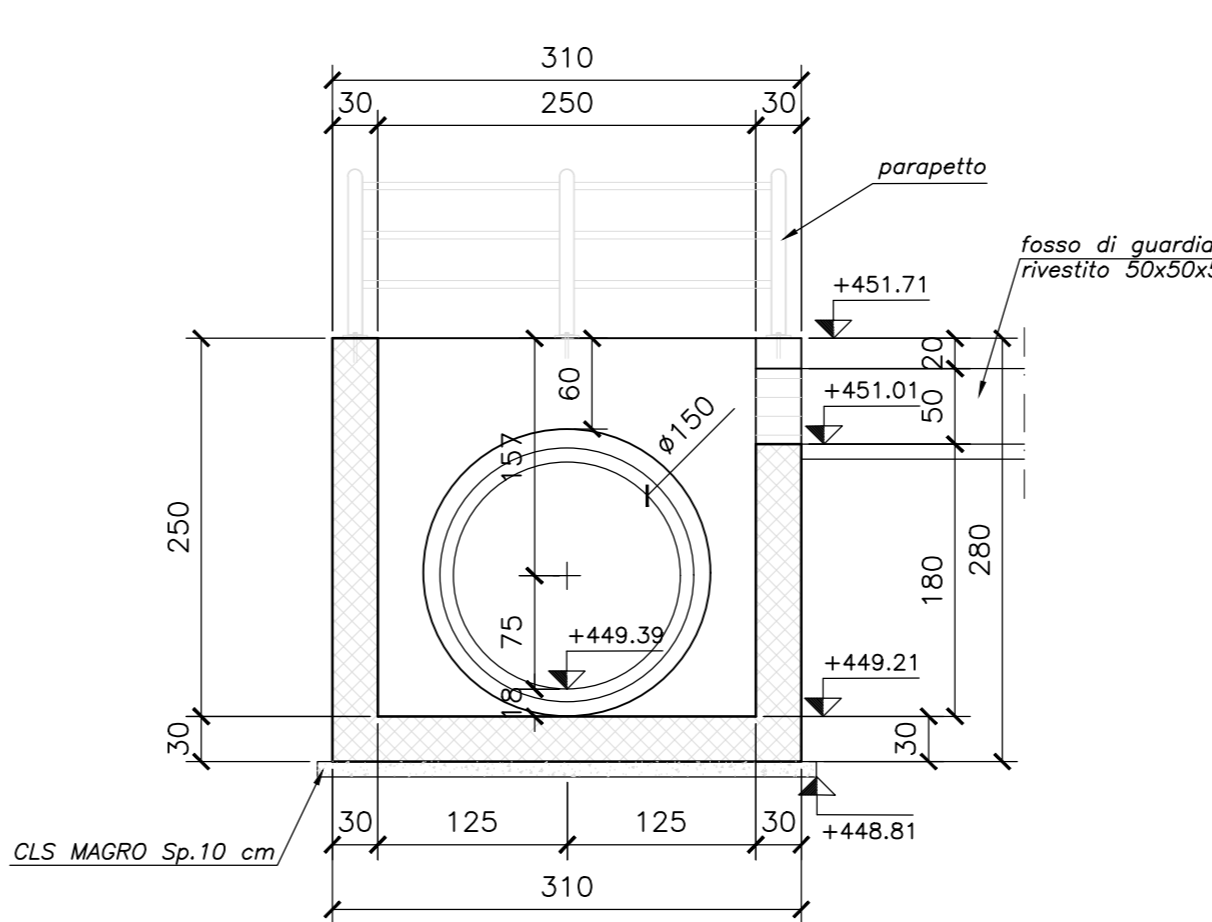
SEZIONE B-B TOMBINO
Scala 1:50



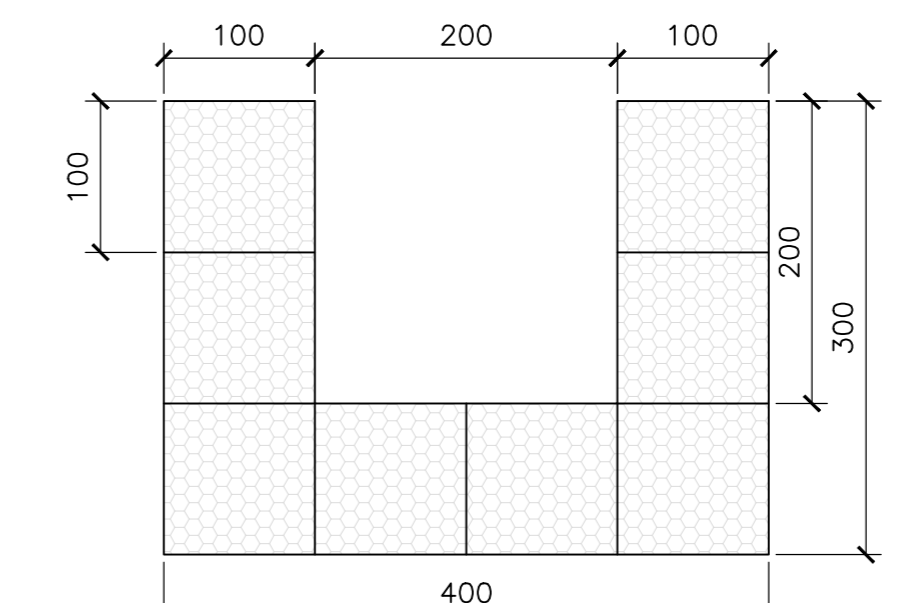
SEZIONE C-C TOMBINO
Scala 1:50



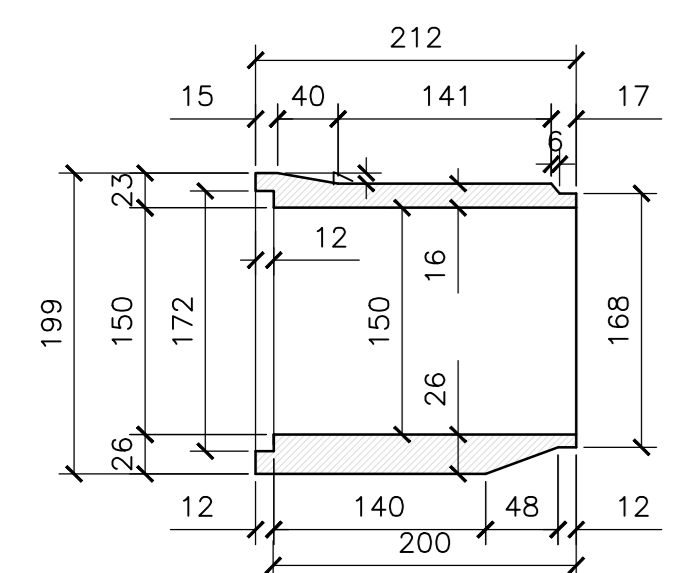
SEZIONE D-D TOMBINO
Scala 1:50



SEZIONE TIPO INALVEAZIONE
Scala 1:50



ELEMENTO PREFABBRICATO
Scala 1:50



N.B.: PER LA TABELLA MATERIALI FARE RIFERIMENTO ALL'ELABORATO: L0703213E16M0000T0101A



ASSE VIARIO MARCHE-UMBRIA
E QUADRILATERO DI PENETRAZIONE INTERNA
MAXI LOTTO 2

LAVORI DI COMPLETAMENTO DELLA DIRETTRICE PERUGIA ANCONA:
SS. 318 DI "VALFABBRICA", TRATTO PIANELLO-VALFABBRICA
SS. 76 "VAL PESINO", TRATTO FOSSATO VICO - CANCELLI ALBACINA - SERRA SAN QUIRICO
"PEDEMONTANA DELLE MARCHE", TRATTO FABRIANO-MUCCIA-SFERCIA.

PROGETTO ESECUTIVO

CONTRAENTE GENERALE: DIRPA 2 S.C.a r.l.	Il responsabile del Contraente Generale: Ing. Federico Montanari	Il responsabile Integratori delle Prestazioni Specialistiche: Ing. Salvatore Lieto
--	--	--

PROGETTAZIONE: Associazione Temporanea di Imprese Mantovani: Mantovani	SGAI s.r.l. di E. Forlani & C. Studio di Progetto e Gestione Appalti INGEGNERIA S.p.A.
---	--

RESPONSABILE DELLA PROGETTAZIONE: PER C.A.T. Prof. Ing. Antonio Grimaldi INGEGNERE	INGEGNERI GEOLGICI DELLE MARCHE: Fabrizio FONTONI Geologo Specialista N. 119 "Se. A" M. 119 ALBO SEZIONE A	INGEGNERI DELLA REGIONE MARCHE: Michele CURIALE N. 1879 "Se. A" M. 1879 ALBO SEZIONE A
--	--	---

IL RESPONSABILE DEL PROCEDIMENTO
Ing. Iginio Foroni

2.1.3 - PEDEMONTANA DELLE MARCHE
3° stralcio funzionale: Castelraimondo nord - Castelraimondo sud
4° stralcio funzionale: Castelraimondo sud - innesto S.S.77 a Muccia
OPERE IDRAULICHE
ASSE PRINCIPALE
Tombino Ø1500 alla prg. 10+990: Stralcio planimetrico, sezioni e carpenterie

Codice Unico di Progetto (CUP): F12C03000050021

Nome elaborato:	Opera	Stato	Scale	Sez.	Mod.	N. prog.	Rev.
	L0703213E16M0000T0101A						

REV.	DATA	DESCRIZIONE	Redatto	Controllato	Approvato
A	Marzo 2020	Emissione PE	M. Satti	S. Lieto	A. Grimaldi
B	Settembre 2020	Emissione a seguito istruzione ANAS	PROGIN	M. Satti	S. Lieto
C					