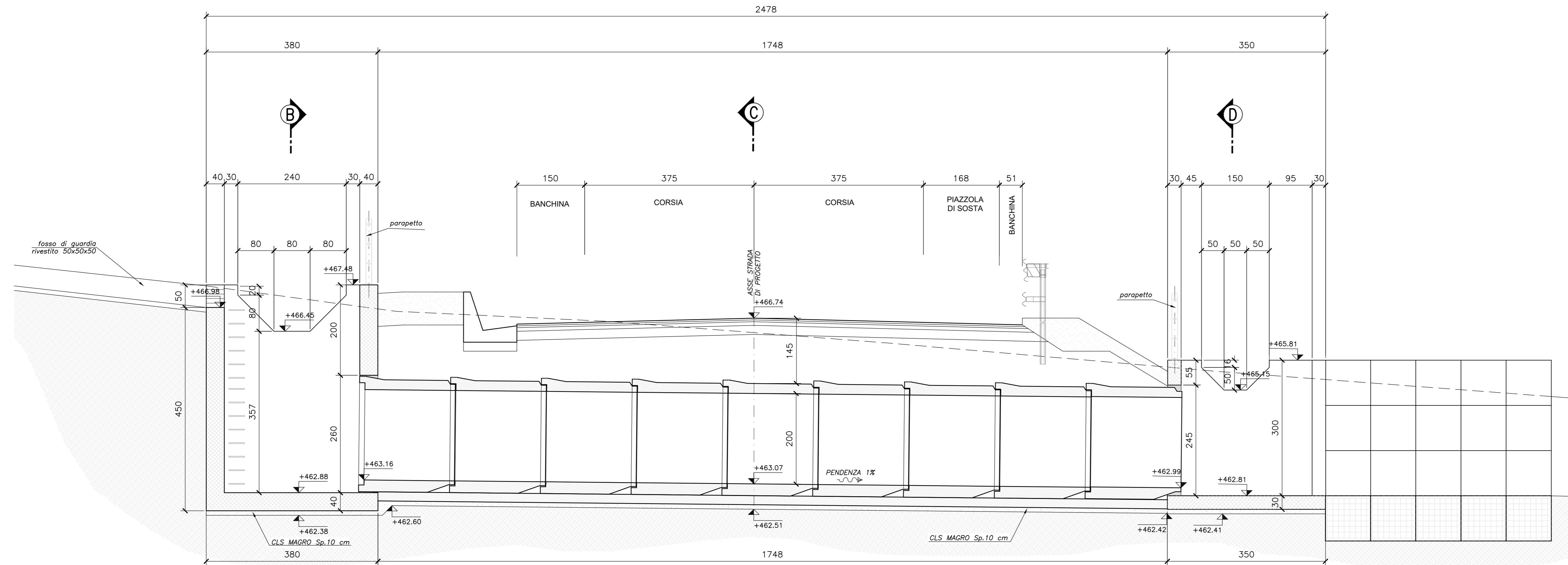
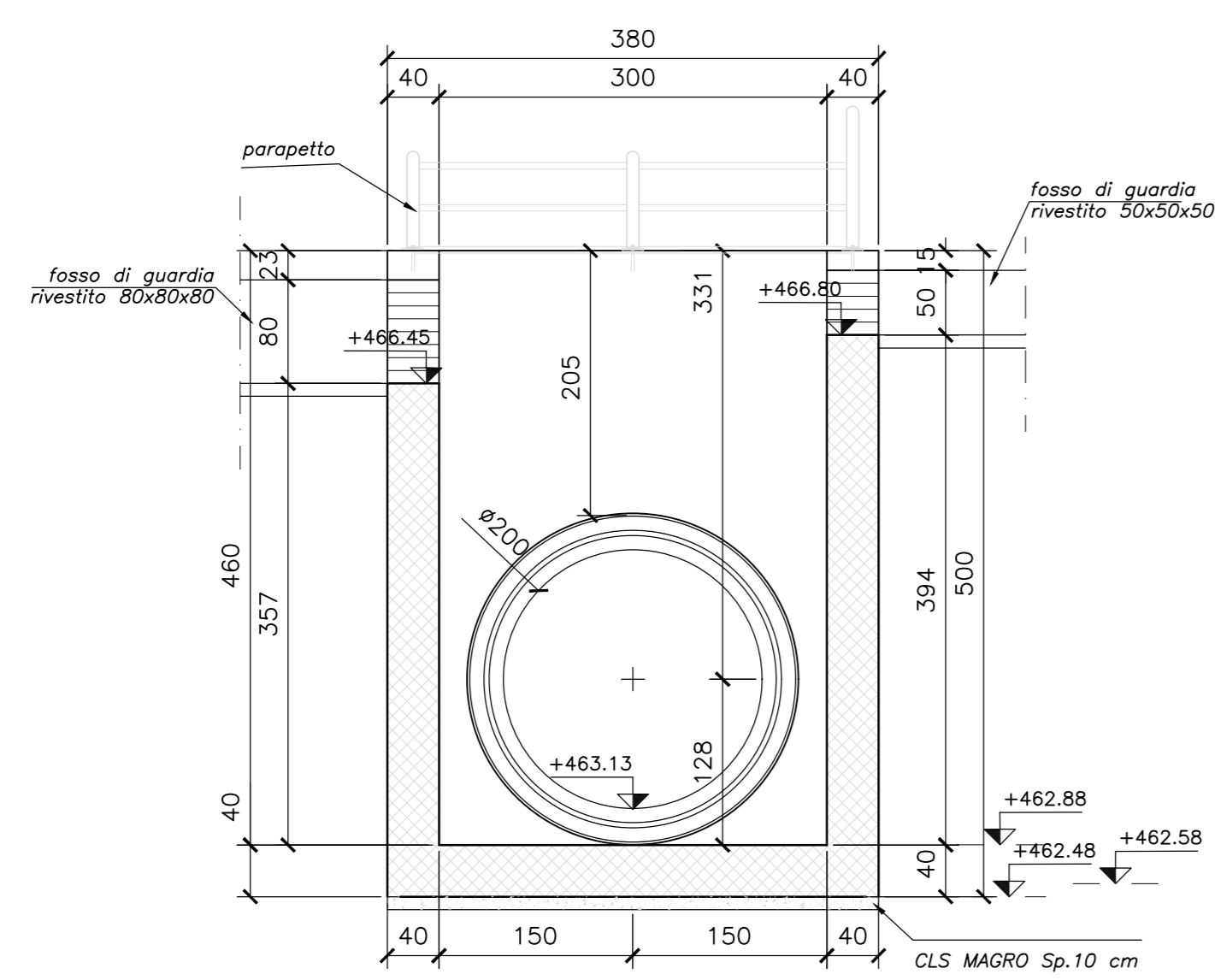


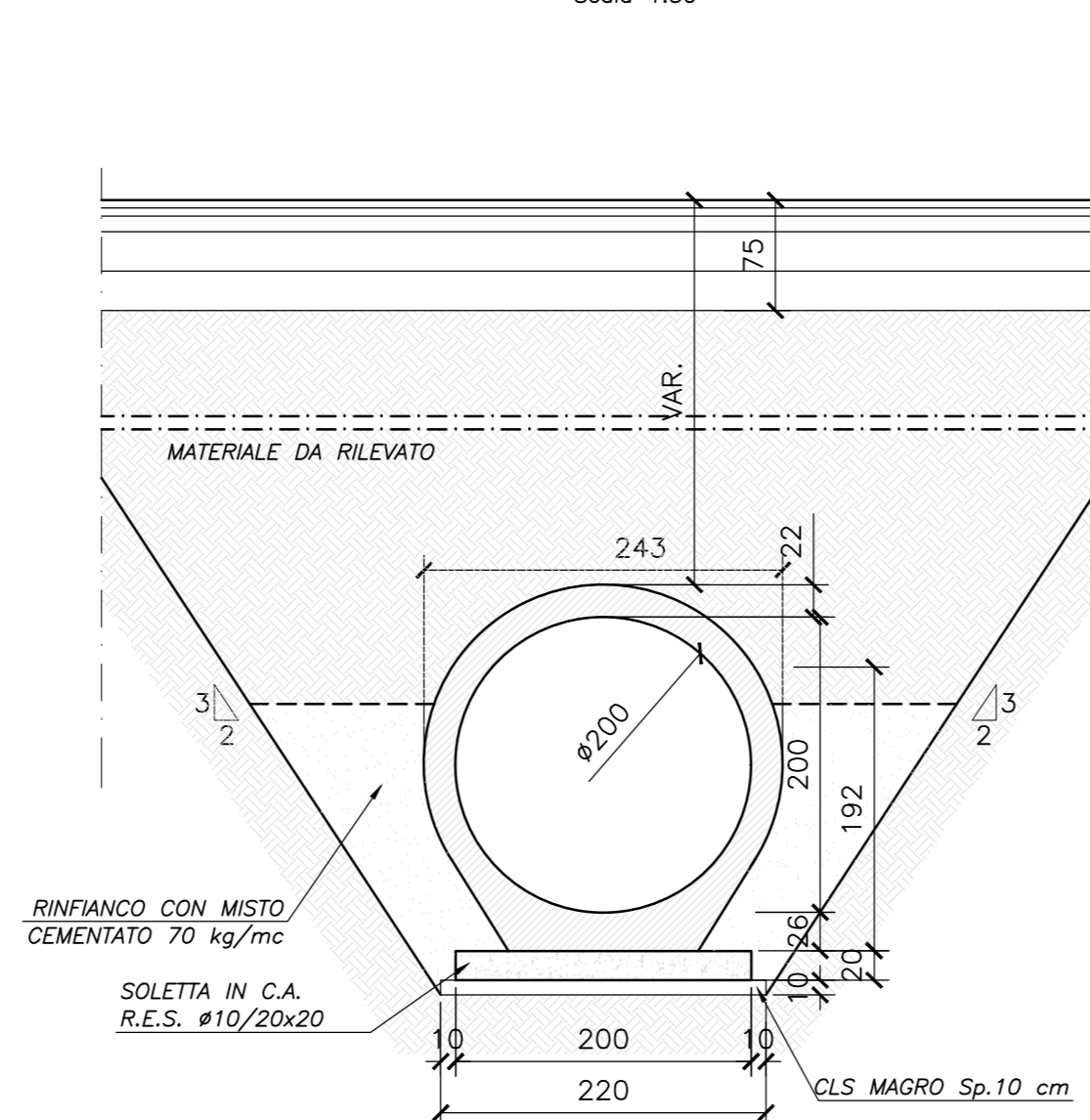
SEZIONE A-A TOMBINO
Scale 1:50



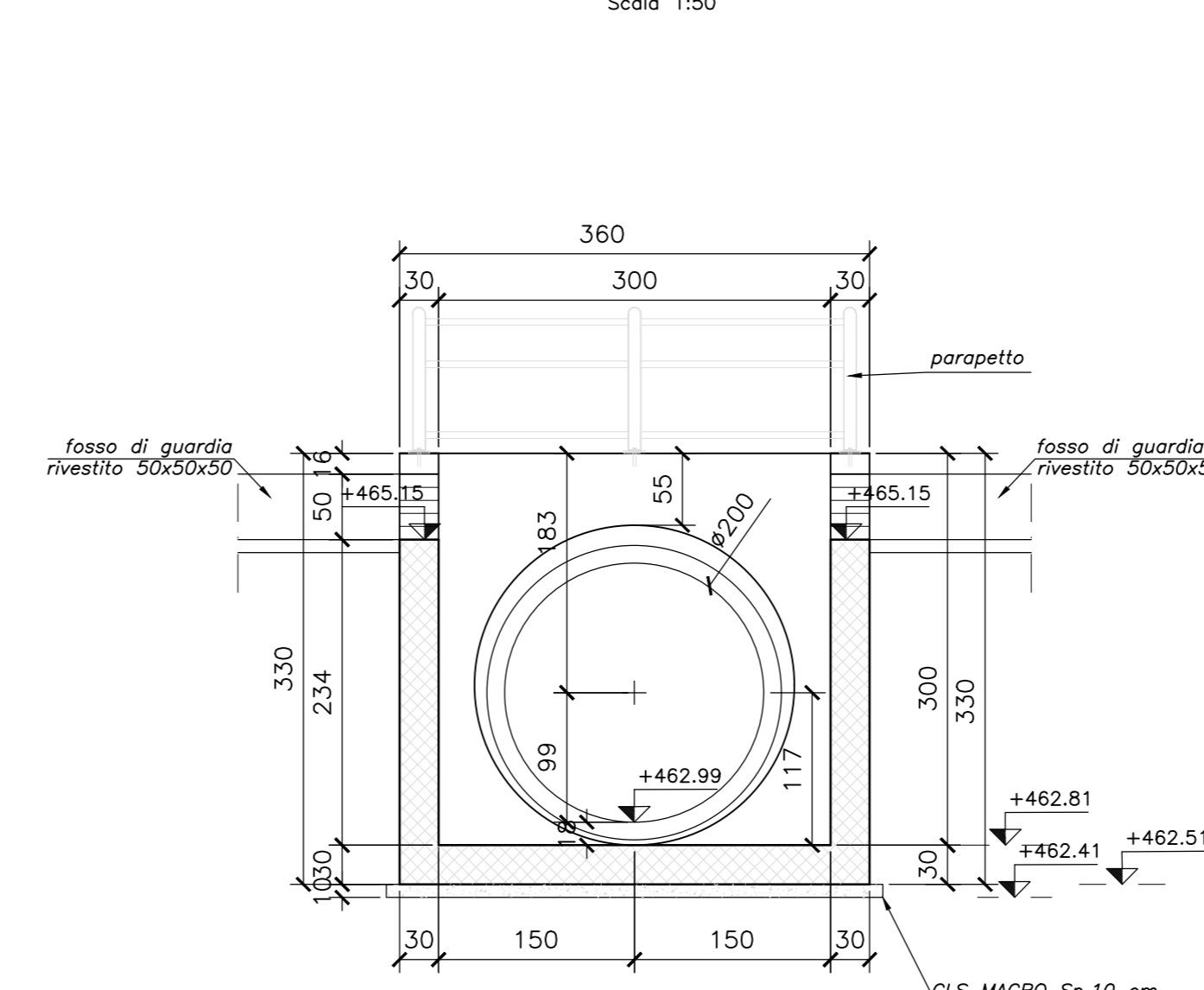
SEZIONE B-B TOMBINO
Scale 1:50



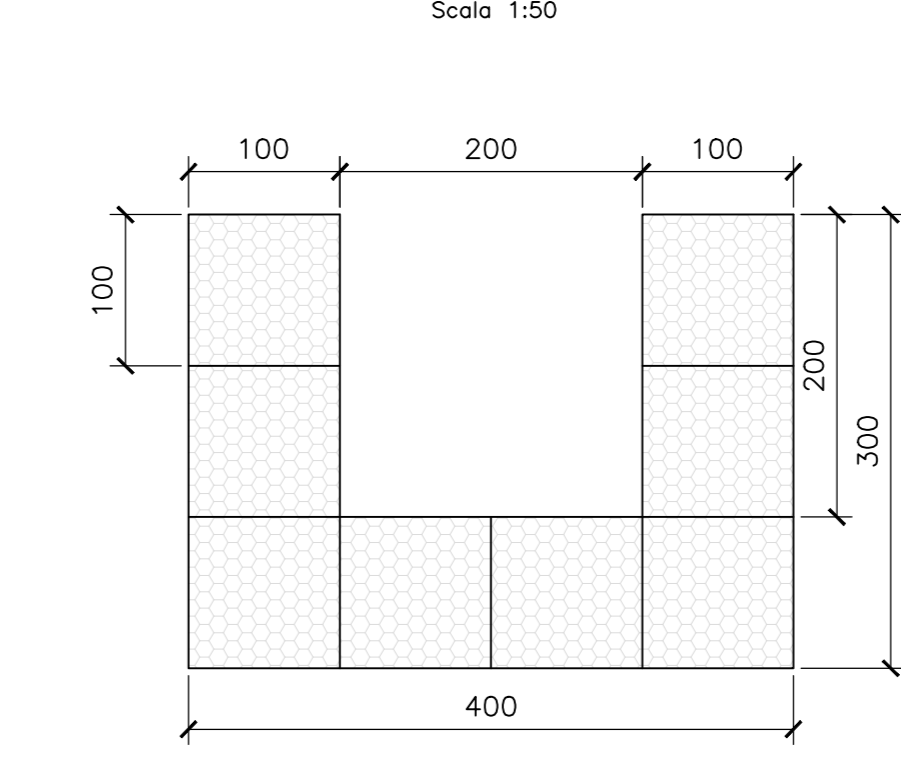
SEZIONE C-C TOMBINO
Scale 1:50



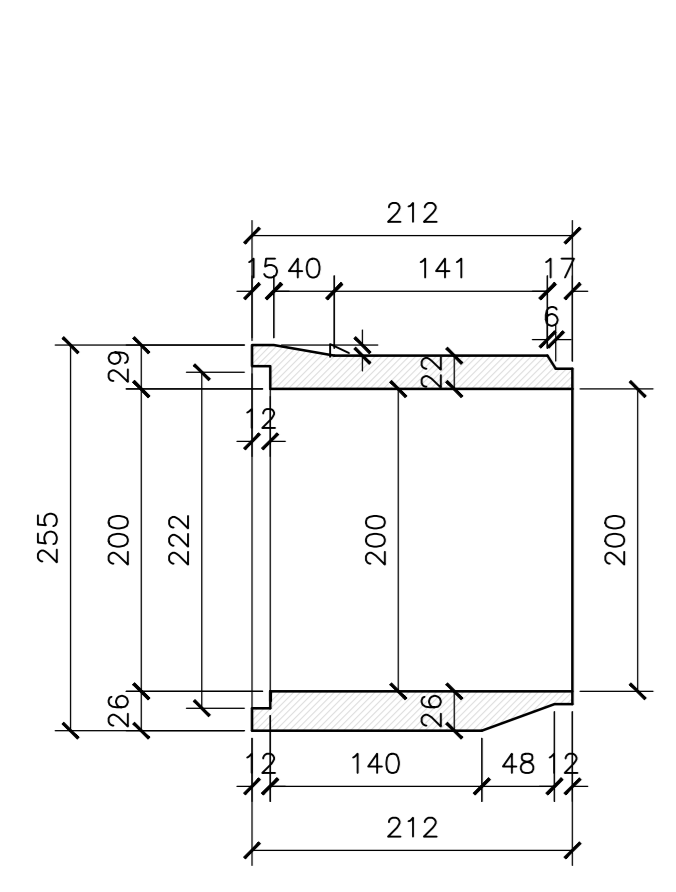
SEZIONE D-D TOMBINO
Scale 1:50



SEZIONE TIPO INALVEAZIONE
Scale 1:50



ELEMENTO PREFABBRICATO
Scale 1:50



N.B.: PER LA TABELLA MATERIALI FARE RIFERIMENTO ALL'ELABORATO: L0703213E160M000TV01A



**ASSE VIARIO MARCHE-UMBRIA
E QUADRILATERO DI PENETRAZIONE INTERNA
MAXI LOTTO 2**

LAVORI DI COMPLETAMENTO DELLA DIRETTRICE PERUGIA ANCONA:
SS. 318 DI "VALFABRICA", TRATTO PIANELLO-VALFABRICA
SS. 76 "VAL DESINO", TRATTO FOSSATO VICO - CANCELLI ALBACINA - SERRA SAN QUIRICO
"PEDEMONTANA DELLE MARCHE", TRATTO FABRIANO-MUCCIA-SFERCIA.

PROGETTO ESECUTIVO

CONTRAENTE GENERALE: DIRPA 2 S.C.a r.l.	Il responsabile del Contratto Generale: Ing. Federico Montanari	Il responsabile Integratori delle Previsioni Specialistiche: Ing. Salvatore Lieto
--	---	---

PROGETTAZIONE: Associazione Temporanea di Imprese Mantovani: Mantovani	SGAI s.r.l. di E. Farfani & C. Studio di Progetto e Gestione Appalti www.sgai.com
---	---

RESPONSABILE DELLA PROGETTAZIONE: PER C.A.T.I. Prof. Ing. Antonio Grimaldi GEOLOGO Dott. Geol. Fabrizio Pontoni COORDINATORE DELLA SICUREZZA IN FASE DI PROGETTAZIONE Ing. Michele Curiale	 ANTONIO GRIMALDI CONFERENZA REGIONALE INGEGNERI C.A.T.I.	 FABRIZIO PONTONI CONFERENZA REGIONALE INGEGNERI C.A.T.I.	 MICHELE CURIALE CONFERENZA REGIONALE INGEGNERI C.A.T.I.
--	---	---	--

IL RESPONSABILE DEL PROCEDIMENTO
Ing. Iginio Faroni

2.1.3 - PEDEMONTANA DELLE MARCHE
3° stralcio funzionale: Castelraimondo nord - Castelraimondo sud
4° stralcio funzionale: Castelraimondo sud - innesto S.S.77 a Muccia
OPERE IDRAULICHE
ASSE PRINCIPALE
Tombino Ø2000 alla prg. 11+895: Stralcio planimetrico, sezioni e carpenterie

SCALA: 1:50
DATA: Settembre 2020

REV.	DATA	DISCUSSIONE	Redatto	Controllato	Approvato
A	Marzo 2020	Emissione PE	PROGIN	M. Satti	S. Lieto
B	Settembre 2020	Emissione a seguito istruttoria ANAS	PROGIN	M. Satti	S. Lieto
C					