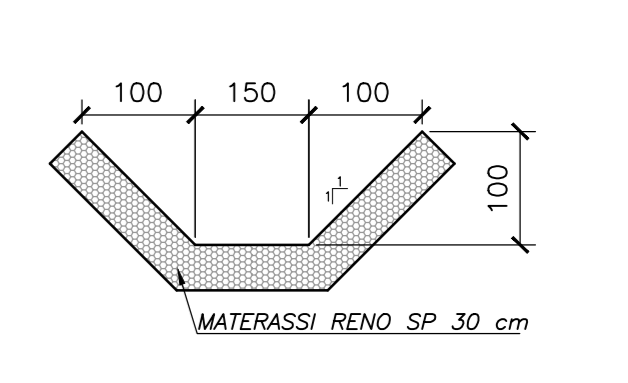
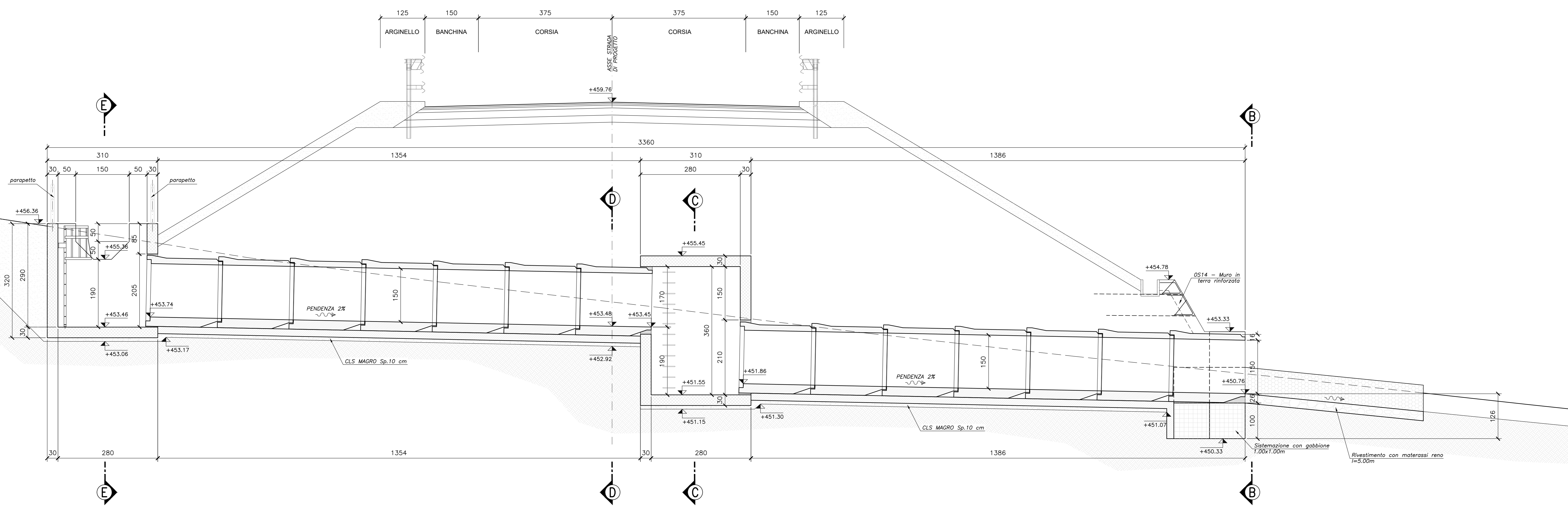


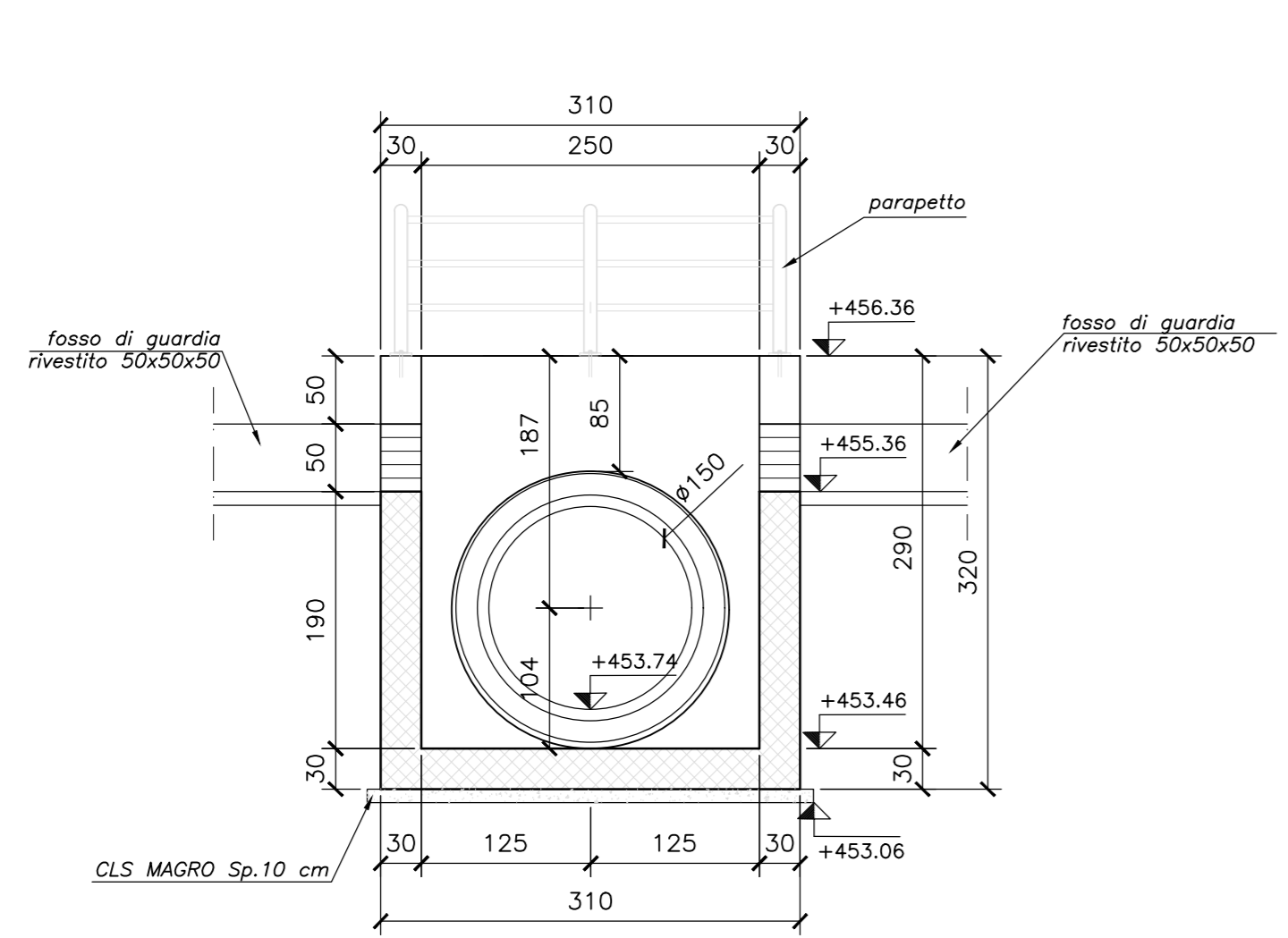
SEZIONE TIPO INALVEAZIONE  
Scala 1:50



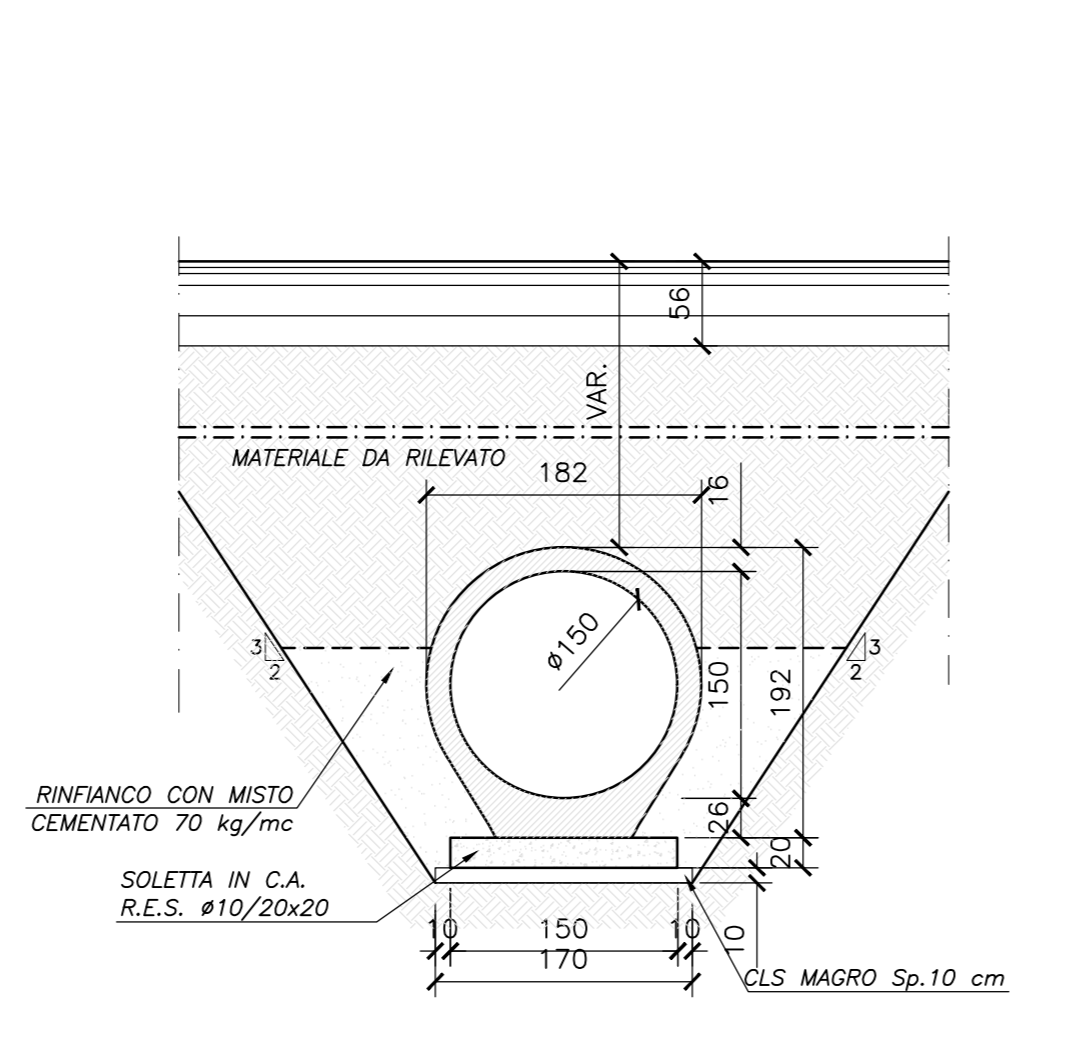
SEZIONE A-A TOMBINO  
Scala 1:50



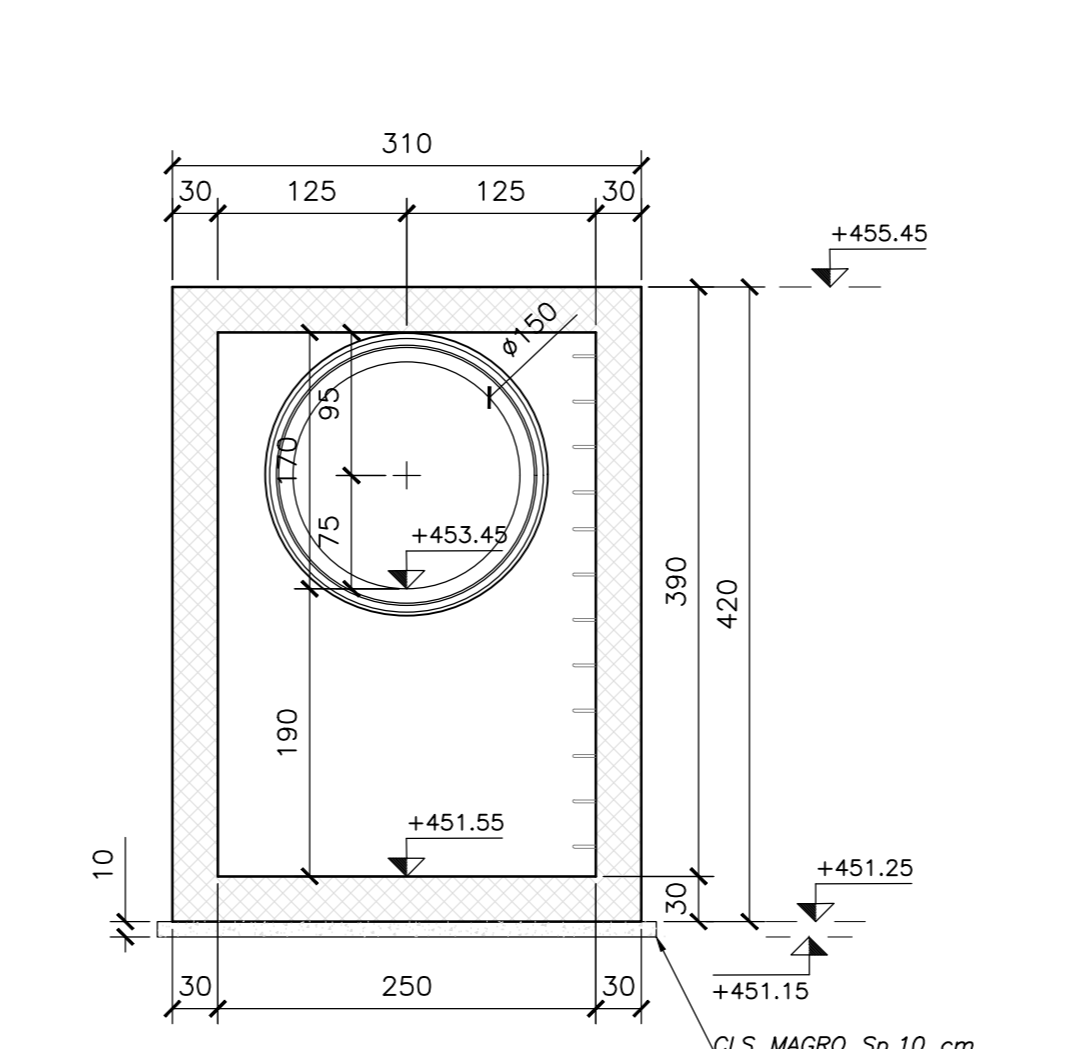
SEZIONE E-E TOMBINO  
Scala 1:50



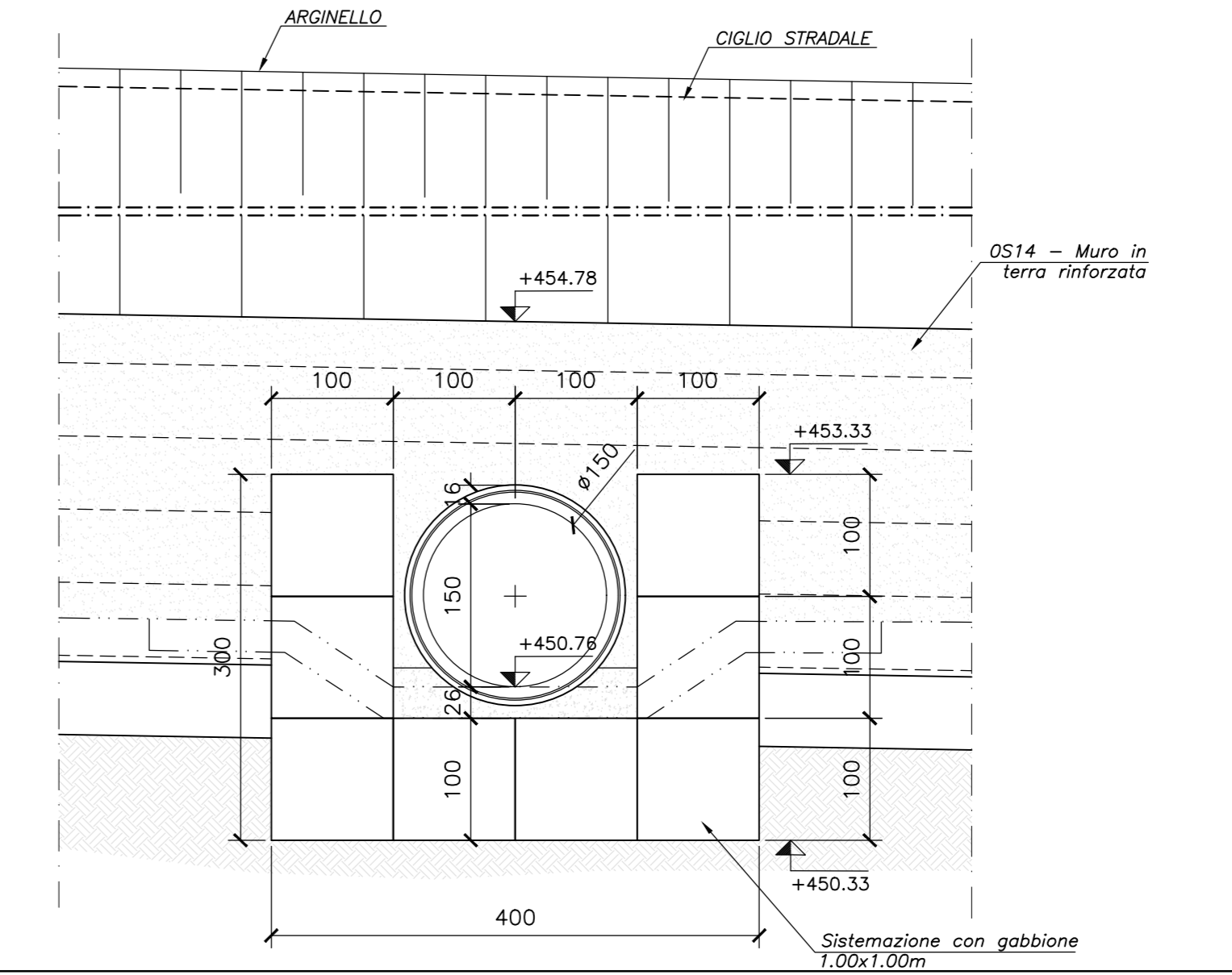
SEZIONE D-D TOMBINO  
Scala 1:50



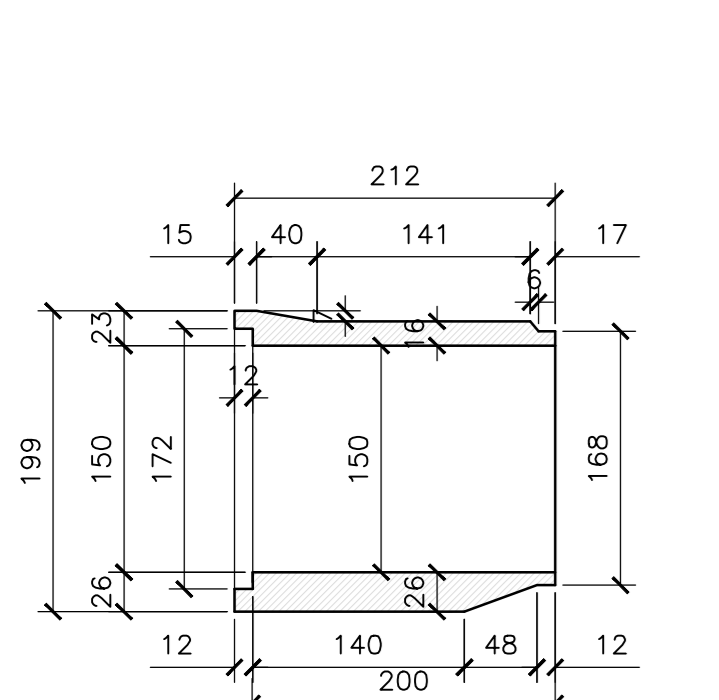
SEZIONE C-C TOMBINO  
Scala 1:50



SEZIONE B-B TOMBINO  
Scala 1:50



ELEMENTO PREFABBRICATO  
Scala 1:50



N.B.: PER LA TABELLA MATERIALI FARE RIFERIMENTO ALL'ELABORATO: L0703213E16M0000T01014



**ASSE VIARIO MARCHE-UMBRIA  
E QUADRILATERO DI PENETRAZIONE INTERNA  
MAXI LOTTO 2**

LAVORI DI COMPLETAMENTO DELLA DIRETTRICE PERUGIA ANCONA:  
SS. 318 DI "VALFABRICA", TRATTO PIANELLO-VALFABRICA  
SS. 76 "VAL PESINO", TRATTO FOSSATO VICO - CANCELLI E ALBACINA - SERRA SAN QUIRICO  
"PEDEMONTANA DELLE MARCHE", TRATTO FABRIANO-MUCCIA-SFERCIA.

**PROGETTO ESECUTIVO**

**CONTRAENTE GENERALE:** DIRPA 2 s.c.a.r.l.  
**Il responsabile del Contratto Generale:** Ing. Federico Montanari  
**Il responsabile Integratori delle Prestazioni Specialistiche:** Ing. Salvatore Lieto

**PROGETTAZIONE:** Associazione Temporanea di Imprese  
Mandatario: **PROGIN** s.p.a. - Mandatari: **LOMBARDI SA** (INGEGNERI) - **LOMBARDI-REICO** (INGEGNERI) - **SGAI s.r.l.** (INGEGNERI) - **G.I.E. FORNARI & C.** (INGEGNERI)

**RESPONSABILE DELLA PROGETTAZIONE:** PER C.A.T. Prof. Ing. Antonio Grimaldi  
**GEOLOGO:** Dott. Geol. Fabrizio Pontoni  
**COORDINATORE DELLA SICUREZZA IN FASE DI PROGETTAZIONE:** Ing. Michele Curiale  
**IL RESPONSABILE DEL PROCEDIMENTO:** Ing. Iginio Faroni

**2.1.3 - PEDEMONTANA DELLE MARCHE**  
3° stralcio funzionale: Castelraimondo nord - Castelraimondo sud  
4° stralcio funzionale: Castelraimondo sud - innesto S.S.77 a Muccia  
**OPERE IDRAULICHE**  
**ASSE PRINCIPALE**  
Tombino Ø1500 alla prg. 12+191: Stralcio planimetrico, sezioni e carpenterie  
SCALA: 1:50  
DATA: Settembre 2020

Codice Unico di Progetto (CUP): F12C0300050021

Codice elaborato: [0][7][0][3][2][1][3][E][1][8][0][1][0][0][3][1][7][1][0][1][8]

| REV. | DATA           | DISCUSSIONE                          | Redatto | Controllato | Approvato |
|------|----------------|--------------------------------------|---------|-------------|-----------|
| A    | Marzo 2020     | Emissione PE                         | PROGIN  | M. Satti    | S. Lieto  |
| B    | Settembre 2020 | Emissione a seguito istruttoria ANAS | PROGIN  | M. Satti    | S. Lieto  |
| C    |                |                                      |         |             |           |