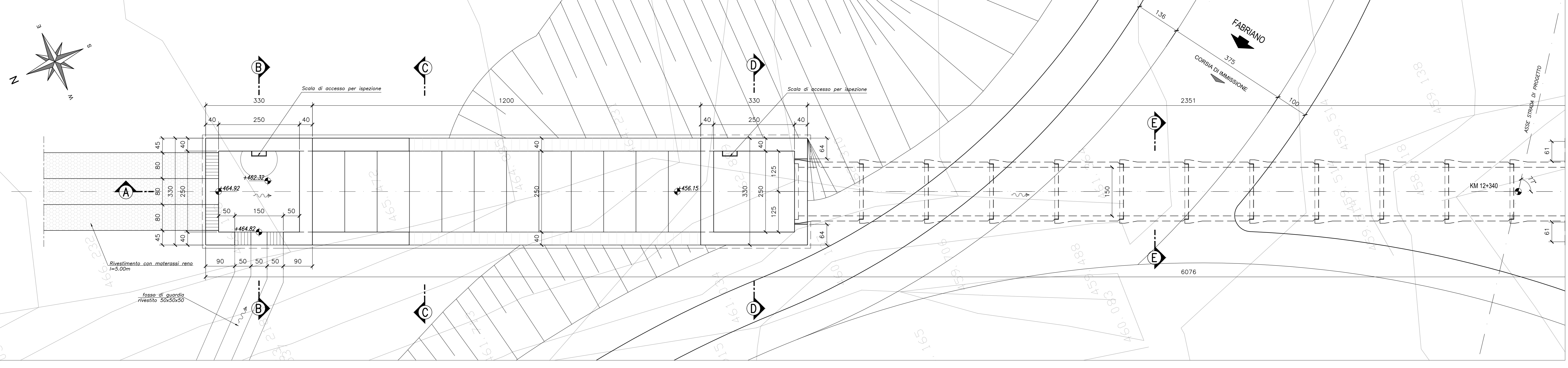
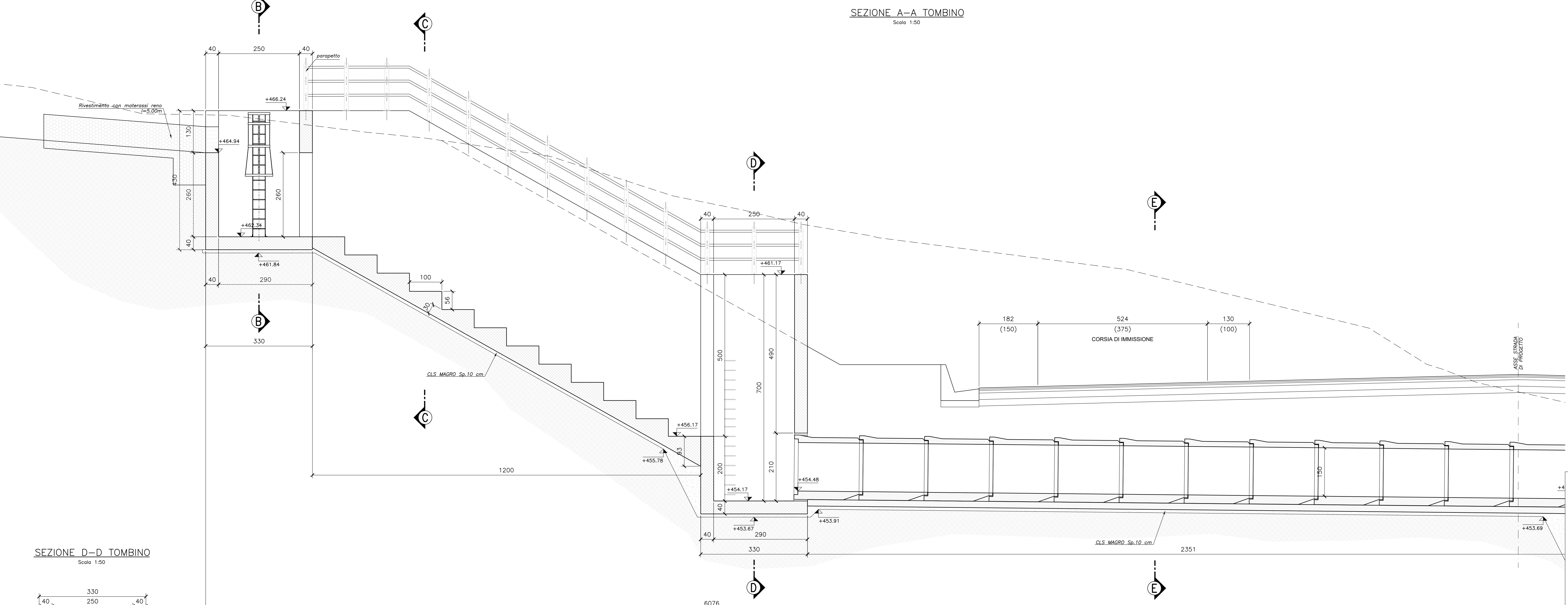


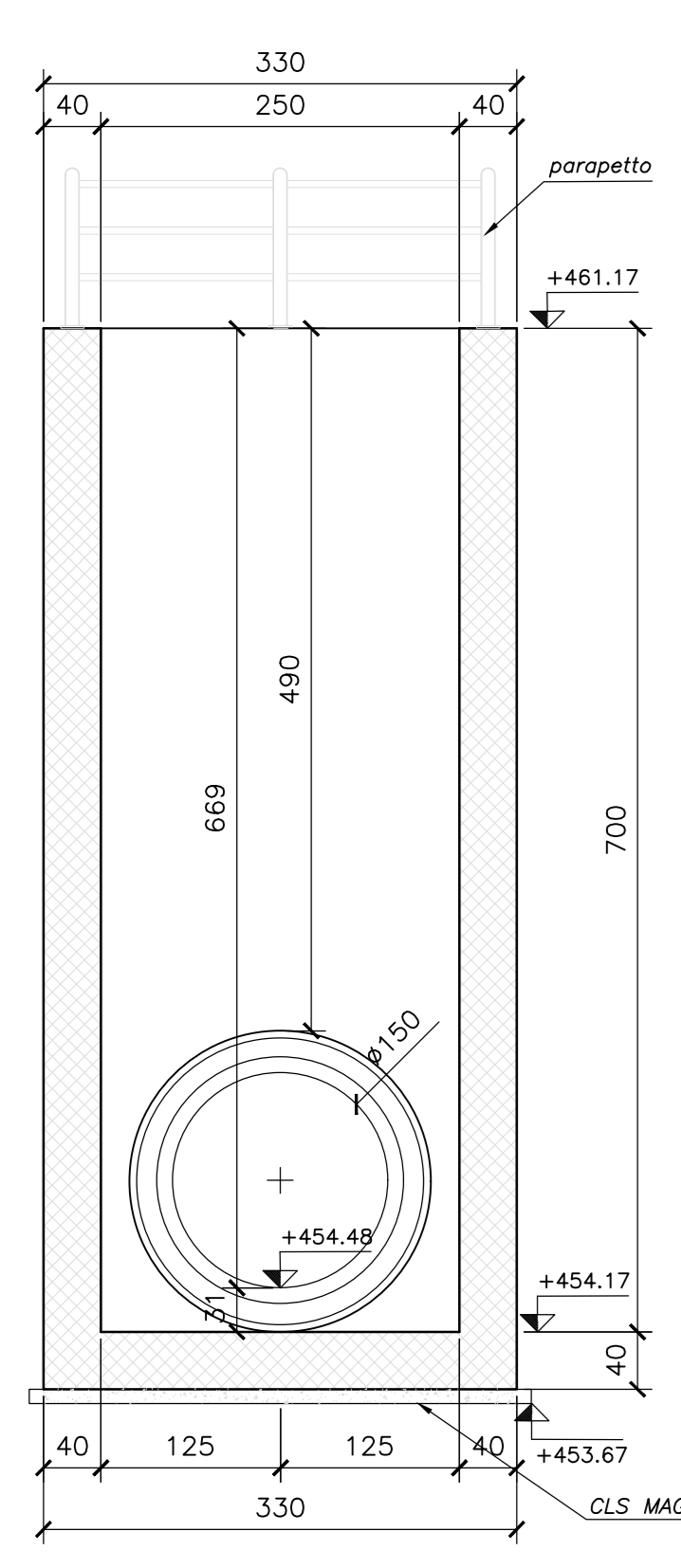
PIANTA TOMBINO
Scala 1:50



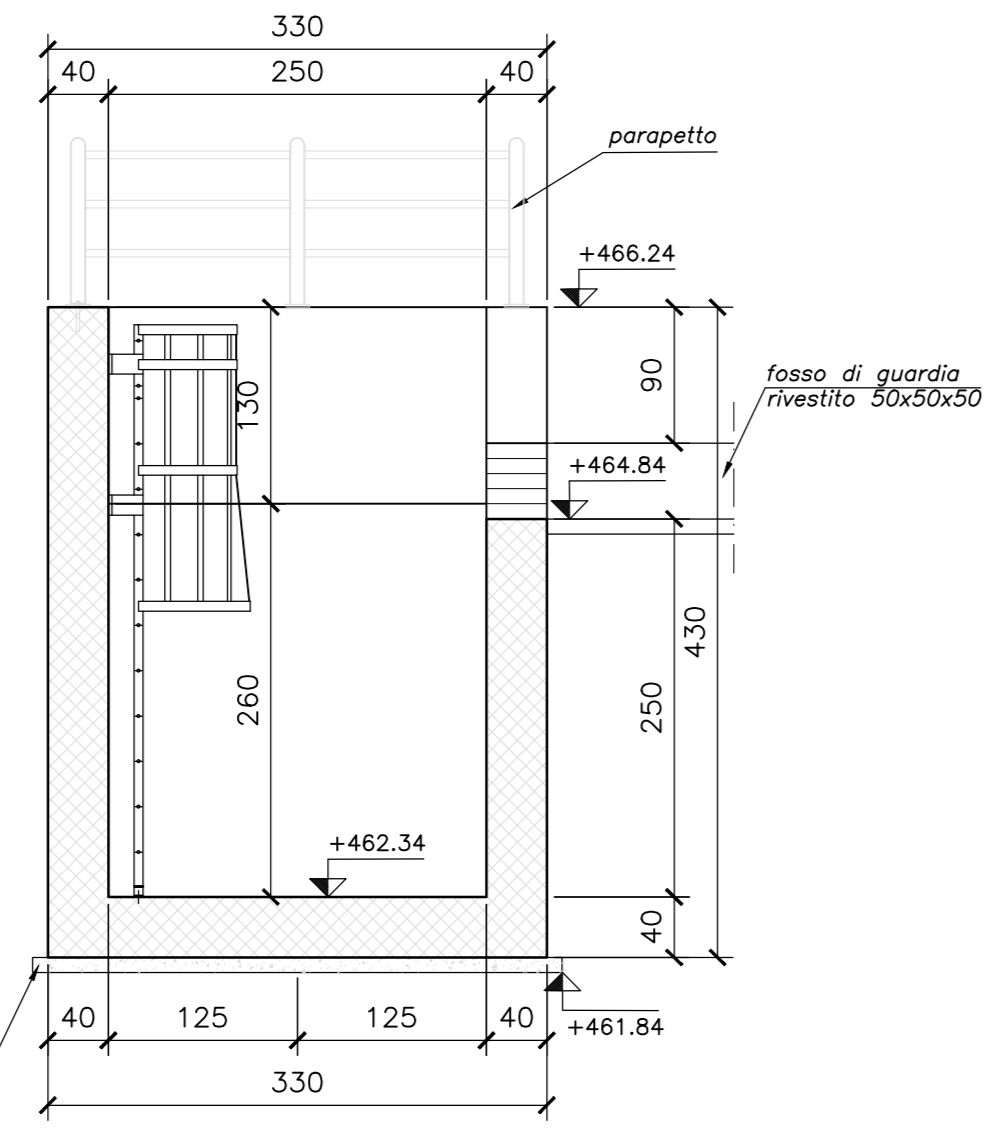
SEZIONE A-A TOMBINO
Scala 1:50



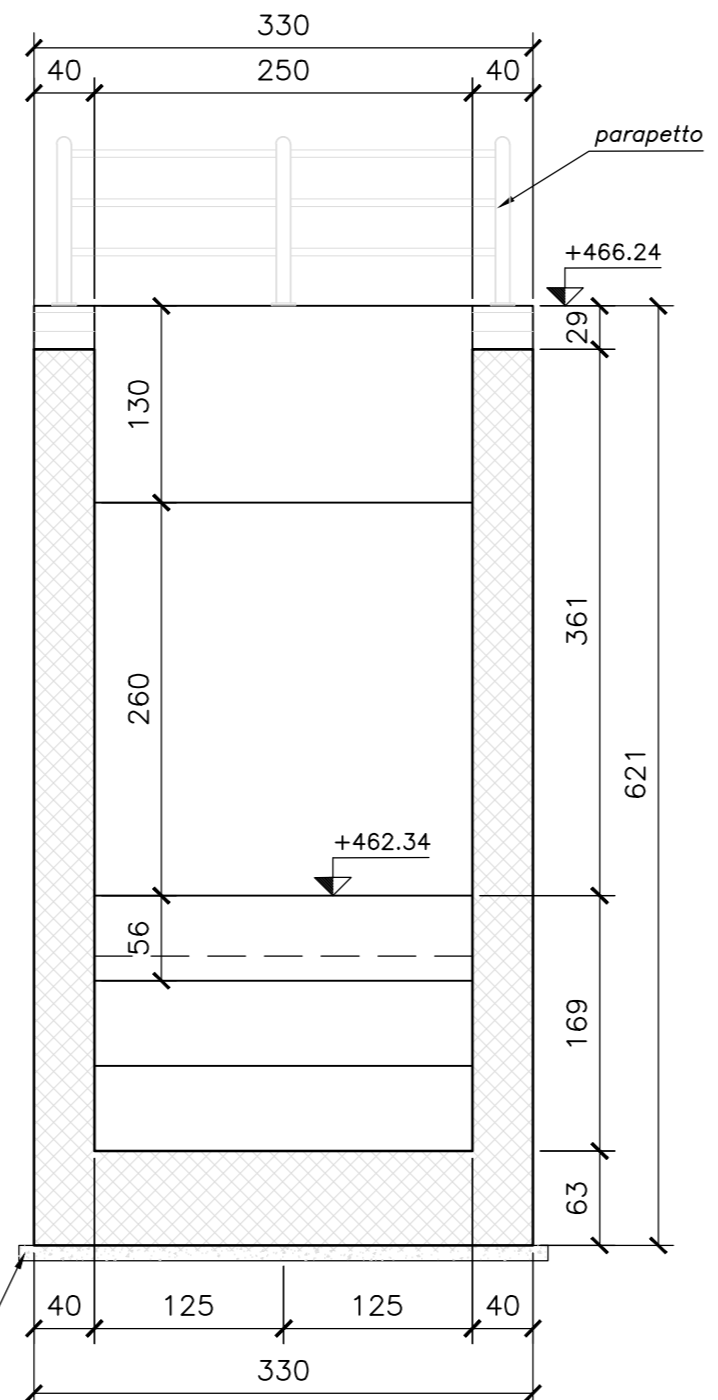
SEZIONE D-D TOMBINO
Scala 1:50



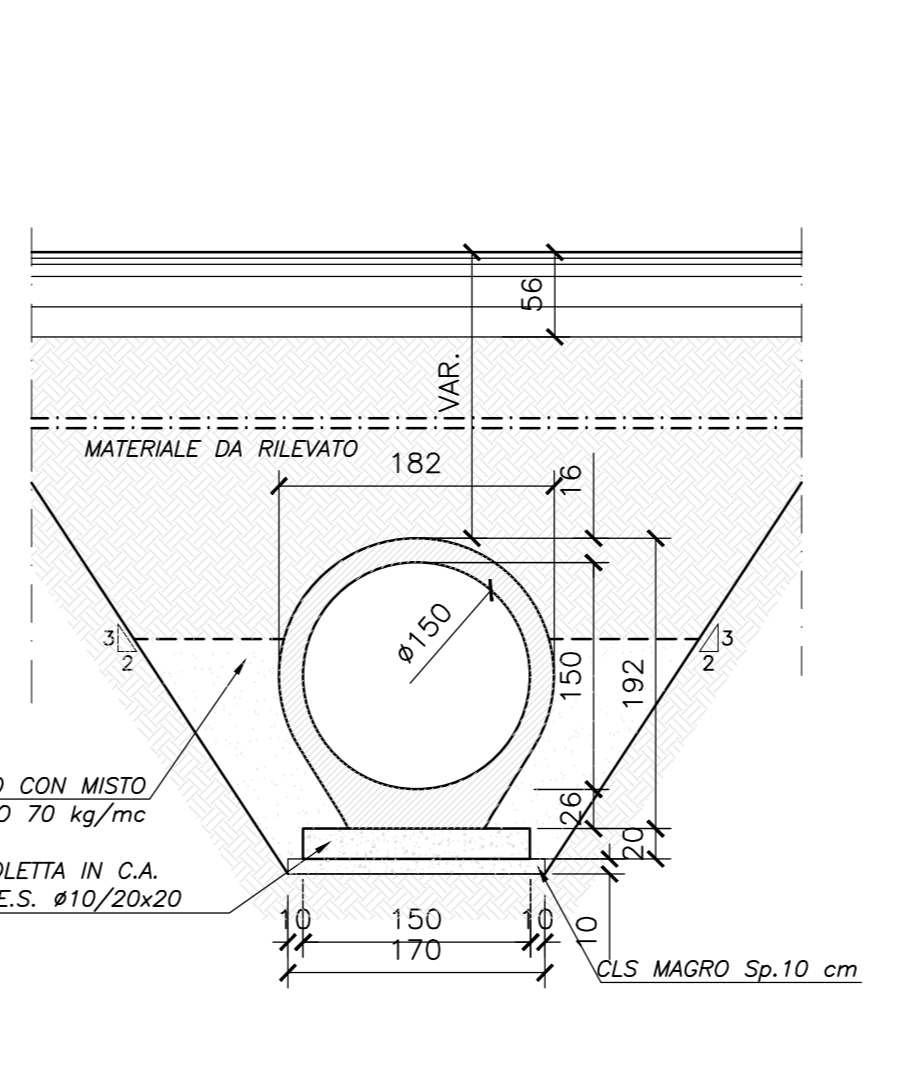
SEZIONE B-B TOMBINO
Scala 1:50



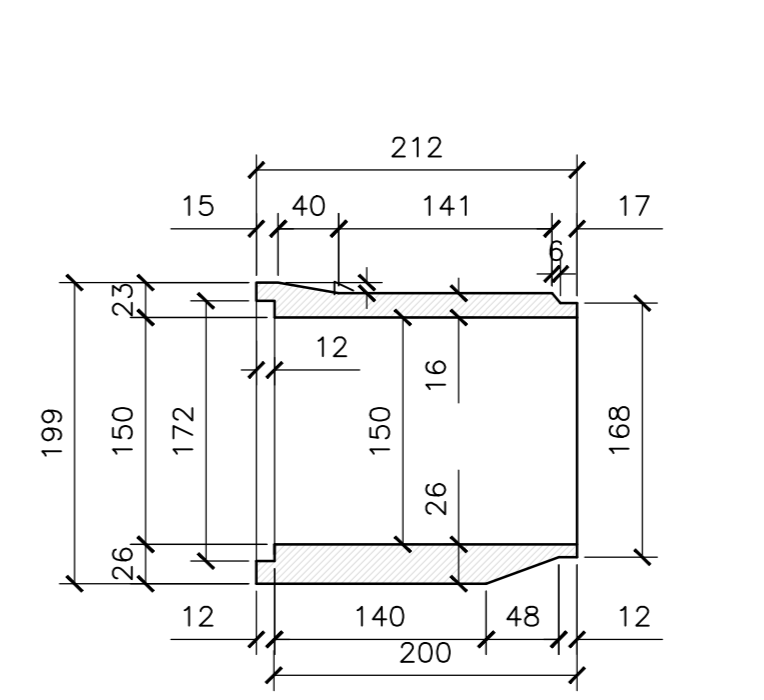
SEZIONE C-C TOMBINO
Scala 1:50



SEZIONE E-E TOMBINO
Scala 1:50



ELEMENTO PREFABBRICATO
Scala 1:50



N.B.: PER LA TABELLA MATERIALI FARE RIFERIMENTO ALL'ELABORATO: L0703213E16M0000T01A



ASSE VIARIO MARCHE-UMBRIA
E QUADRILATERO DI PENETRAZIONE INTERNA
MAXI LOTTO 2

LAVORI DI COMPLETAMENTO DELLA DIRETTRICE PERUGIA ANCONA:
SS. 318 DI "VALFABRICA", TRATTO PIANELLO-VALFABRICA
SS. 76 "VAL DESINO", TRATTO FOSSATO VICO-CANCELLI ALBACINA - SERRA SAN QUIRICO
"PEDEMONTANA DELLE MARCHE", TRATTO FABRIANO-MUCIA-SFERCIA.

PROGETTO ESECUTIVO

CONTRAENTE GENERALE: **DIRPA 2 s.c.a.r.l.** Il responsabile del Contraente Generale: Ing. Federico Montanari Il responsabile Integrazioni delle Prestazioni Specialistiche: Ing. Salvatore Lieto

PROGETTAZIONE: Associazione Temporanea di Imprese
Mandatario: **PROGIN** Mantovani
SGAI s.r.l. di E. Forlani & C. Studio di Progetto e Gestione Appalti
INGEGNERIA S.R.L. www.sgai.com

RESPONSABILE DELLA PROGETTAZIONE:
PER C.A.T. Prof. Ing. Antonio Grimaldi
GEOLOGO: Dott. Geol. Fabrizio Pontoni
COORDINATORE DELLA SICUREZZA IN FASE DI PROGETTAZIONE: Ing. Michele Curiale



IL RESPONSABILE DEL PROCEDIMENTO:
Ing. Iginio Farotti

2.1.3 - PEDEMONTANA DELLE MARCHE
3° stralcio funzionale: Castelraimondo nord - Castelraimondo sud
4° stralcio funzionale: Castelraimondo sud - innesto S.S.77 a Mucia
OPERE IDRAULICHE
ASSE PRINCIPALE
Tombino Ø1500 alla prg. 12+340: Stralcio planimetrico, sezioni e carpenterie
SCALA: 1:50
DATA: Settembre 2020

Codice Unico di Progetto (CUP): F12C03000050021
Codice elaborato: [Grid of numbers]

REV.	DATA	DISCIPLINA	Redatto	Controllato	Approvato
A	Marzo 2020	Emissioni PE	PROGIN	M. Satti	S. Lieto
B	Settembre 2020	Emissioni a seguito istruttoria ANAS	PROGIN	M. Satti	S. Lieto
C					