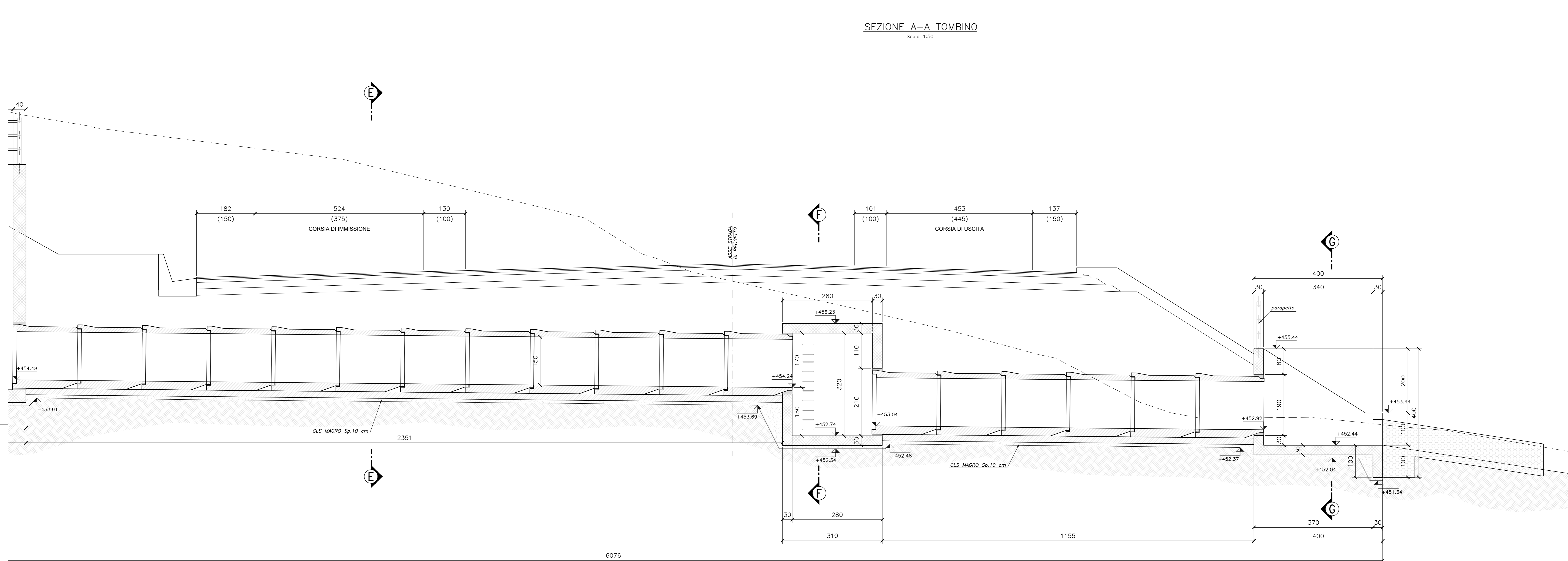


SEZIONE A-A TOMBINO  
Scala 1:50

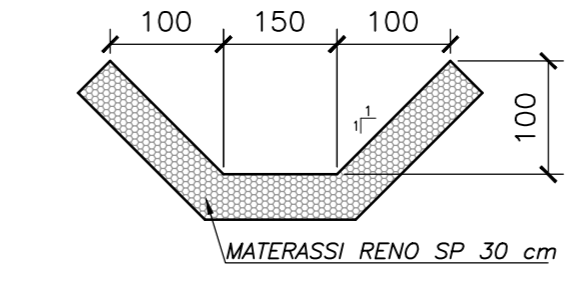
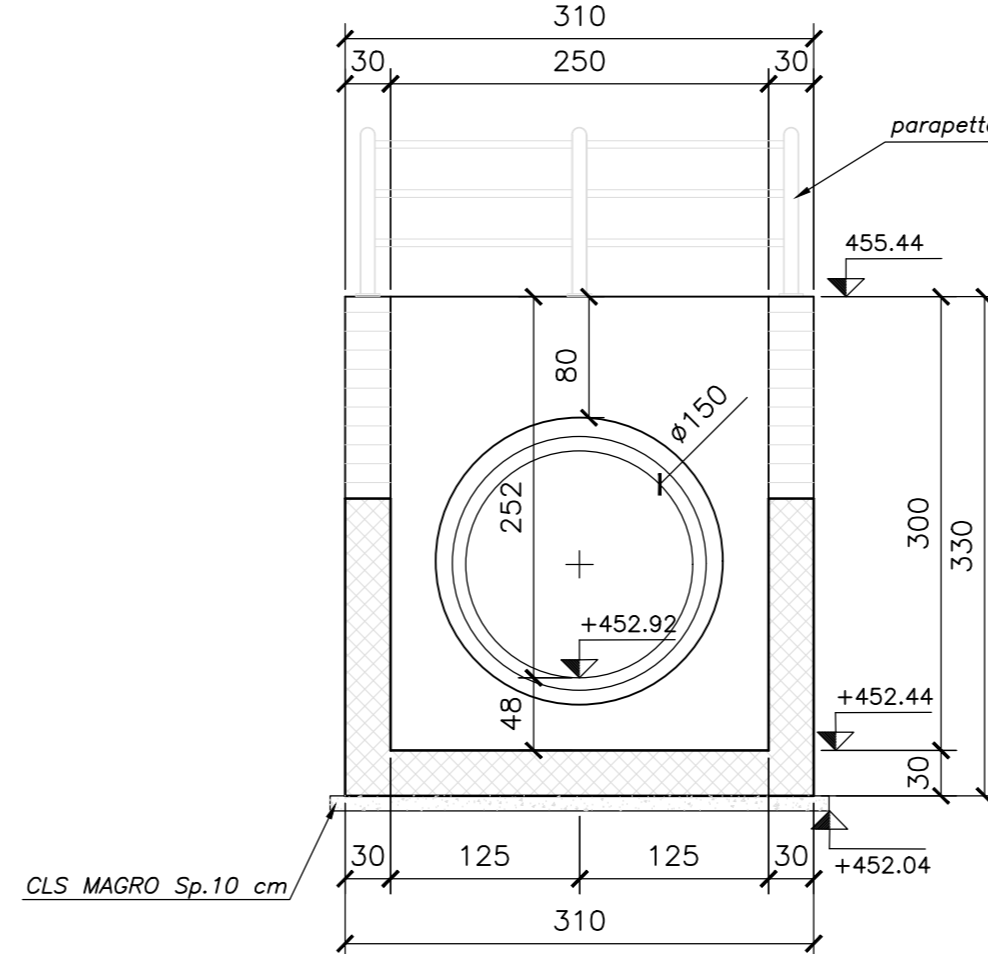
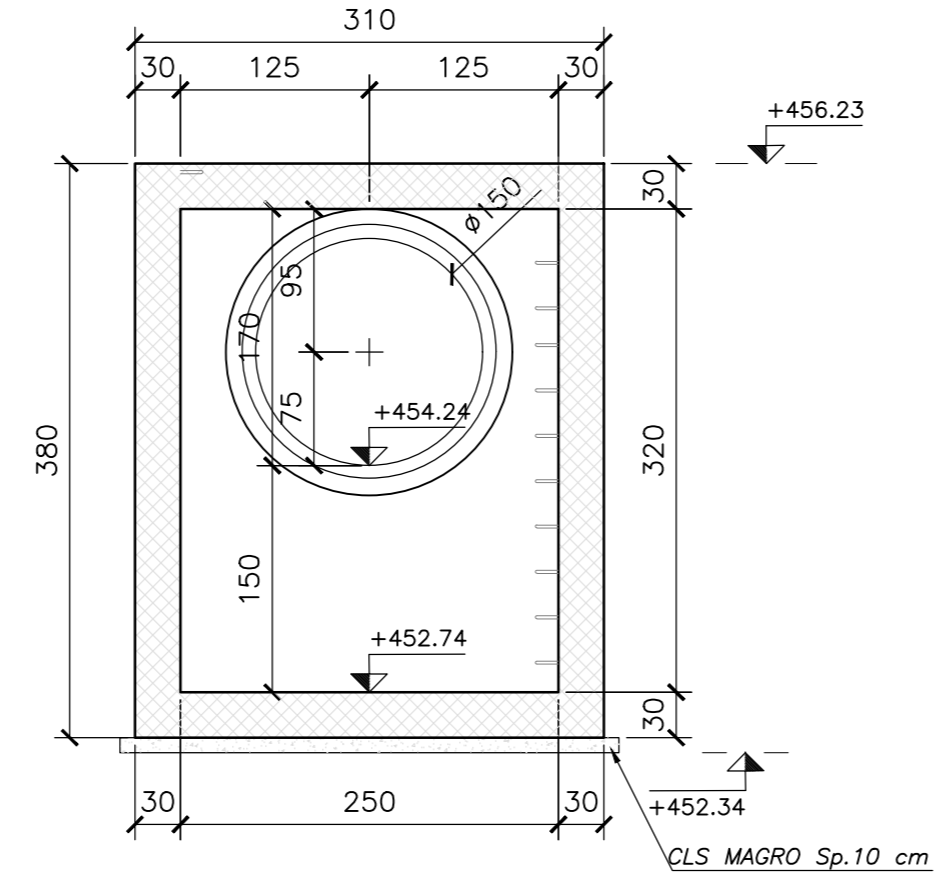
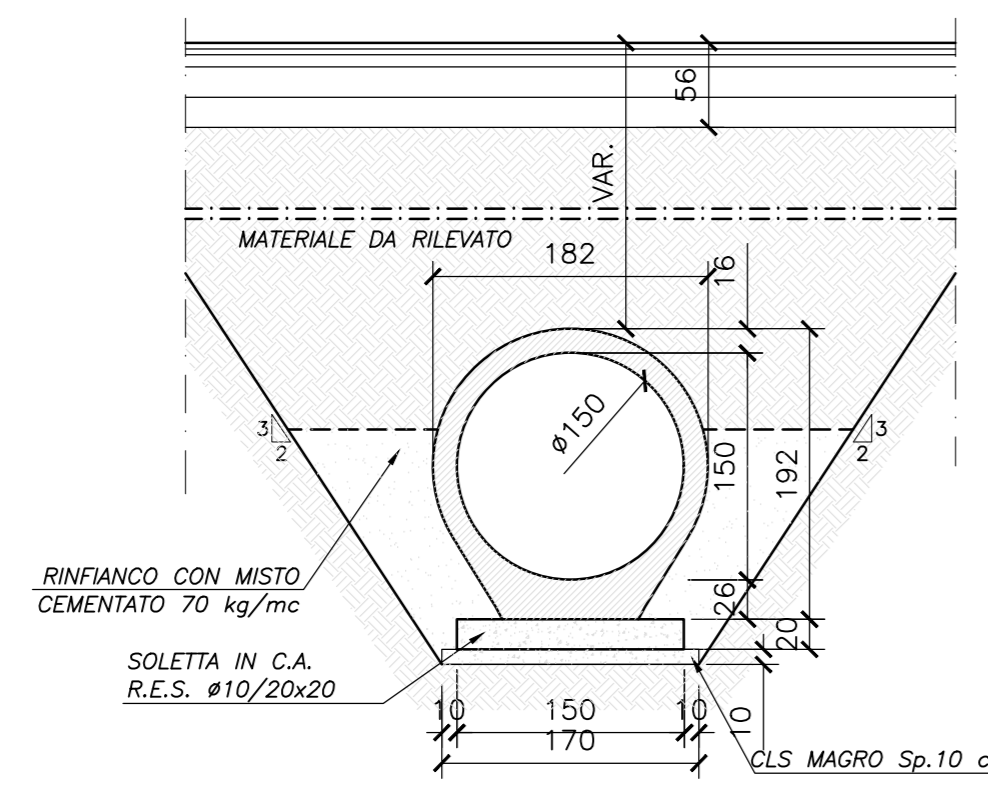


SEZIONE E-E TOMBINO  
Scala 1:50

SEZIONE F-F TOMBINO  
Scala 1:50

SEZIONE G-G TOMBINO  
Scala 1:50

SEZIONE TIPO INALVEAZIONE  
Scala 1:50



N.B.: PER LA TABELLA MATERIALI FARE RIFERIMENTO ALL'ELABORATO: L0703213E16M0000T01A



**ASSE VIARIO MARCHE-UMBRIA  
E QUADRILATERO DI PENETRAZIONE INTERNA  
MAXI LOTTO 2**  
LAVORI DI COMPLETAMENTO DELLA DIRETTRICE PERUGIA ANCONA:  
SS. 318 DI "VALFABBRICA", TRATTO PIANELLO-VALFABBRICA  
SS. 76 "VAL DESINO", TRATTO FOSSATO VICO - CANCELLI E ALBACINA - SERRA SAN QUIRICO  
"PEDEMONTANA DELLE MARCHE", TRATTO FABRIANO-MUCCIA-SFERCIA.

**PROGETTO ESECUTIVO**

**CONTRAENTE GENERALE:** DIRPA 2 s.c.a.r.l.  
**Il responsabile del Contraente Generale:** Ing. Federico Montanari  
**Il responsabile Integratori delle Prestazioni Specialistiche:** Ing. Salvatore Lieto

**PROGETTAZIONE:** Associazione Temporanea di Imprese  
Mandatario: **PROGIN** Mandatari: **LOMBARDI SA**, **LOMBARDI-REICO**, **SGAI s.r.l.**

**RESPONSABILE DELLA PROGETTAZIONE PER C.A.T.:** Prof. Ing. Antonio Grimaldi  
**GEOLOGO:** Dott. Geol. Fabrizio Pontoni  
**COORDINATORE DELLA SICUREZZA IN FASE DI PROGETTAZIONE:** Ing. Michele Curiale



**IL RESPONSABILE DEL PROCEDIMENTO:** Ing. Iginio Farotti

**2.1.3 - PEDEMONTANA DELLE MARCHE**  
3° stralcio funzionale: Castelraimondo nord - Castelraimondo sud  
4° stralcio funzionale: Castelraimondo sud - innesto S.S.77 a Muccia  
**OPERE IDRAULICHE**  
**ASSE PRINCIPALE**  
Tombino Ø1500 alla prg. 12+340: Carpenteria

**SCALA:** 1:50  
**DATA:** Settembre 2020  
Codice Unico di Progetto (CUP): F12C03000050021  
Codice elaborato: [0][7][0][3][2][1][3][E][1][8][0][1][0][0][3][2][1][1][1][0][2][1][8]

REV.	DATA	DISCUSSIONE	Redatto	Controllato	Approvato
A	Marzo 2020	Emissione PE	PROGIN	M. Satti	S. Lieto
B	Settembre 2020	Emissione a seguito istruttoria ANAS	PROGIN	M. Satti	S. Lieto
C					